

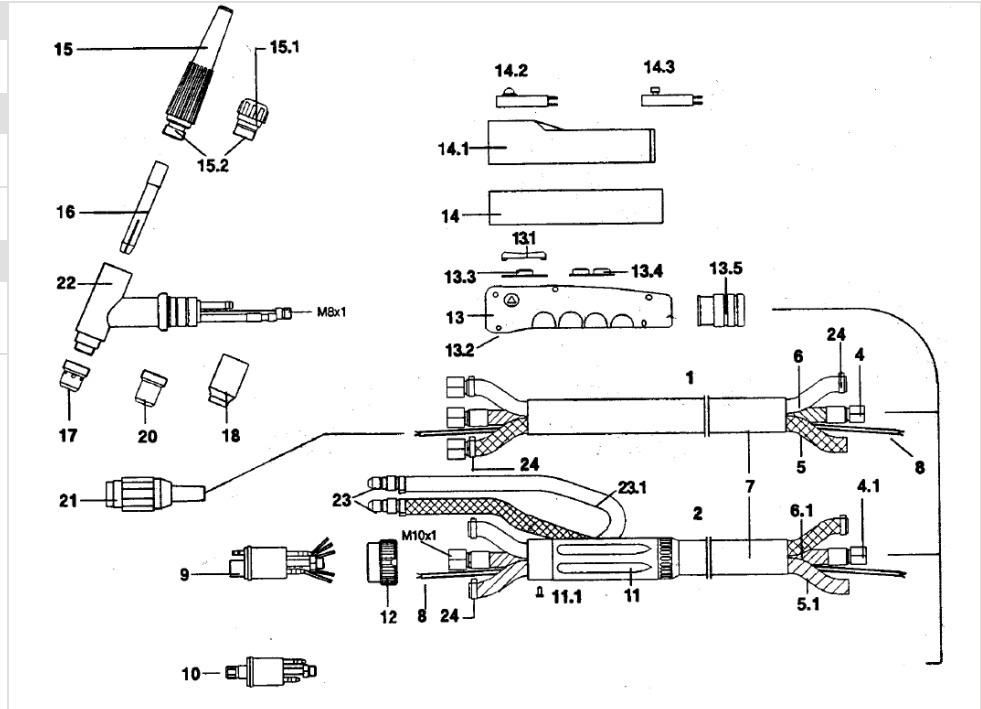
# SOPLETE ABW 400

## Despiece soplete TIG

### DATOS TÉCNICOS

<b>Tipo de refrigeración</b>	Por Agua
<b>intensidad</b>	400 A DC 320 A AC
<b>Diámetro Tungsteno</b>	Electrodos de Tungsteno 1.0 - 6.4 mm

### DESPIECE



POS.	DENOMINACIÓN	CÓDIGO
	SOPLETE ABW 400E /8M EURO-TIG	2411172
	SOPLETE ABW 400-2/8M/MICRO DOBLE	2411146
	SOPLETE ABW 400E /8M/EURO-MIG	2411220
	SOPLETE ABW-400E/15M	2411253
1	CONJUNTO MANGUERAS 8M	104.80.04
2	CONJUNTO MANGUERAS 8M. CONEX. EURO	104.80.05
4	CABLE AGUA/ENERGIA 8M	2427460
4,1	CABLE AGUA/ENERGIA 8M CONEX. EURO	2420423
5	MANGUERA AGUA 8M	118.44.80
5,1	MANGUERA AGUA 8M CONEX. EURO	118.45.80
6	MANGUERA DE GAS 8M	118.46.80
6,1	MANGUERA DE GAS 8M CONEX. EURO	118.47.80
7	FORRO EXTERIOR 8M	520.25.80
8	CABLE DE CONTROL 8M	027.58.00
8	CABLE APANTALLADO 8M	031.58.00
10	CONEXIÓN TIG EURO	2424310
11	CACHAS CONECTOR EURO	2450140
11,1	TORNILLO M4X6	2471884
12	TUERCA ADAPTADOR	2450151
13	MANGO AB200/ABW400	2421602

POS.	DENOMINACIÓN	CÓDIGO
13,1	PULSADOR DOBLE AB200/ABW400	2421624
13,2	TORNILLO MANGO AB200/ABW400	2421296
13,4	MICRO DOBLE AB/ABW	2421613
15	TAPA LARGA	2421580
15,1	TAPA CORTA	2421591
16	PINZA 1,0 mm	2421510
16	PINZA 1,6 mm	2421521
16	PINZA 2,4 mm	2421532
16	PINZA 3,2 mm	2421543
16	PINZA 4,0 mm	2421554
16	PINZA 4,8 mm	2421565
16	PINZA 6,4 mm	2421576
17	PORTAPINZA UNIVERSAL	2421506
18	BOQUILLA GAS LENS ALTO IMPACTO N°4	2423691
18	BOQUILLA GAS LENS ALTO IMPACTO N°6	2423713
18	BOQUILLA GAS LENS ALTO IMPACTO N°8	2423735
20	PORTAPINZA GAS LENS	2421473
21	CONECTOR 5 POLOS SOPL. TIG	2453371
22	CUERPO SOPLETE ABW 400	2420924
	JUEGO ACCESORIOS ORIGINALES	2428020