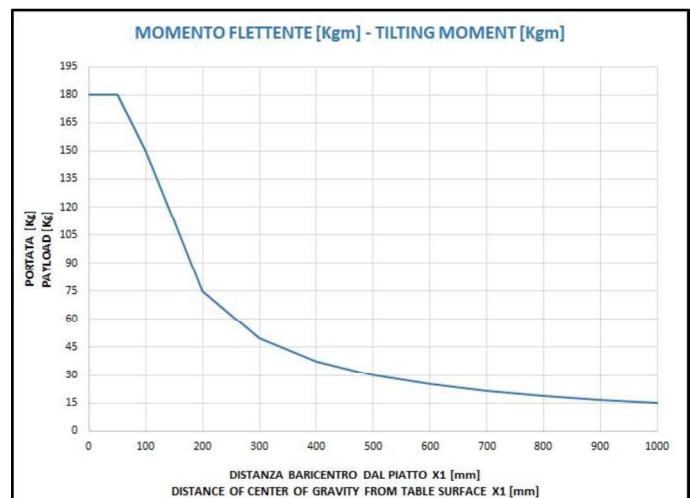
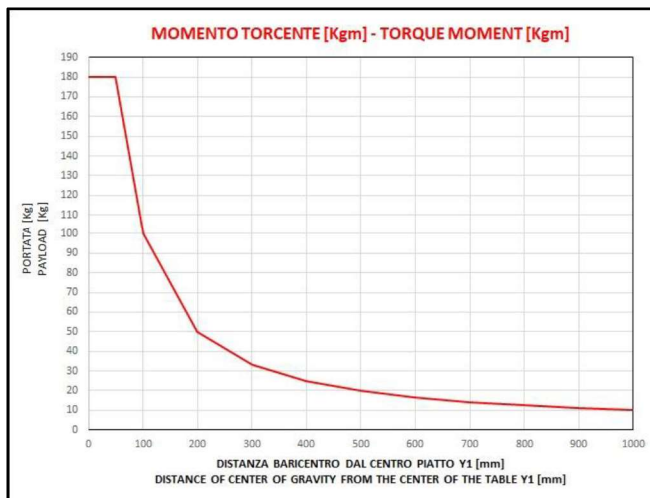
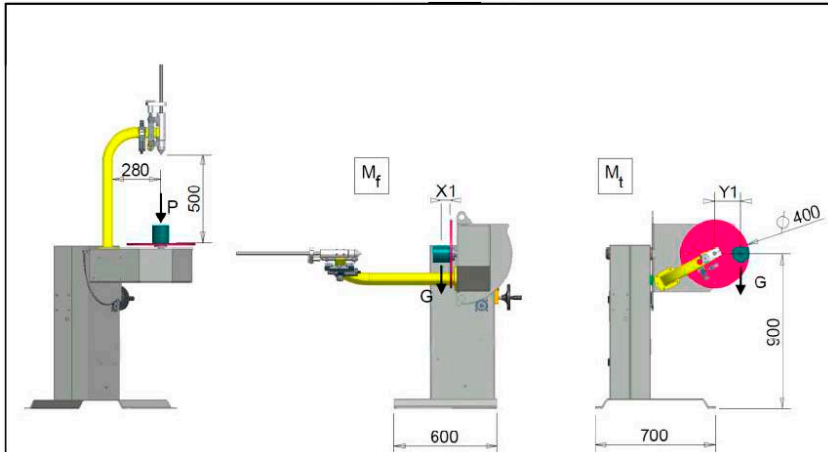


# POSICIONADOR 180KG

PL180 Código: 2733636

PL180FF Código: 2733640



MODELO	CARGA Kg	VELOCIDAD DE ROTACIÓN RPM	Mt Kgm	Mf Kgm	INCLINACIÓN	VOLTAJE
PL 180	180	0,5– 5	10	15	MANUAL	230
PL 180 F	180	0,5 - 5	10	15	MANUAL	230

# POSICIONADOR 180KG

PL180 Código: 2733636

PL180FF Código: 2733640



<b>CARACTERÍSTICAS</b>	<b>PL180</b>	<b>PL180F</b>
PLATO CON AGUJERO PASANTE 100 mm - PLATE WITH THROUGH HOLE OF 100 mm	—	—
INCLINACIÓN MANUAL- MANUAL TILTING	●	●
GIRO 360°-- 360° STROKE-END	●	●
PROTECCIÓN ELECTRÓNICA ALTA FRECUENCIA - ELECTRONIC HIGH FREQUENCY PROTECTION	●	●
REVERSO MARCHA- INVERSION SENSE OF ROTATION	●	●
MASA ROTANTE INCORPORADA-- INCORPORATED ROTATING MASS	●	●
SELECTOR DE CONTROL DE ROTACIÓN (pulso/automantenimiento)-- ROTATION CONTROL SELECTOR (I/A)	●	●
PEDAL STAR-STOP - START-STOP PEDAL (1PEDAL)	●	●
ARRANQUE PROGRESIVO DE PLATO-PLATE START DELAY	—	●
SOLAPE ELECTRÓNICO Y RETORNO A CERO-- ELECTRONIC OVERLAP AND RETURN TO ZERO POSITION	—	●
CONTROL PARA 2 GENERADORES-- 2 WELDING POWER SOURCES ENABLING CONTROL	—	●
CONTROL DESVANECIMIENTO- FADING CONTROL	—	●
<b>ACCESORIOS</b>	<b>PL180</b>	<b>PL180F</b>
CONTROPUNTA PNEUMÁTICA - PNEUMATIC TAILSTOCK **	—	○
VARIACIÓN RPM - DIFFERENT rpm **	○	○
BPR40 BRAZO AJUSTABLE NEUMÁTICO PARA TORCHA - ADJUSTABLE TORCH HOLDER PNEUMATIC ARM	○ <sup>1</sup>	○
BPR40 BRAZO MECÁNICO PARA TORCHA REGULABLE - - ADJUSTABLE TORCH HOLDER MECHANICAL ARM	○	○
TARJETA FUNCIONES COMPLETA-- FULL FUNCTION BOARD **	○	●
PLATO RANURADO - PLATE WITH SLOTS **	○	○
JUNTA ROTANTE - ROTATING JOINT **	○	○
PEDAL POTENCIÓMETRO - POTENTIOMETRIC PEDAL **	○	—

● Serie / Series    ○ Opcional / Options    — No disponible / Not available

\*\* Válida solo si se pide con la máquina- valid only if ordered with the machine

1 Disponible previo compra tarjeta funciones completa - Available subject to previous purchase of Full Function board