

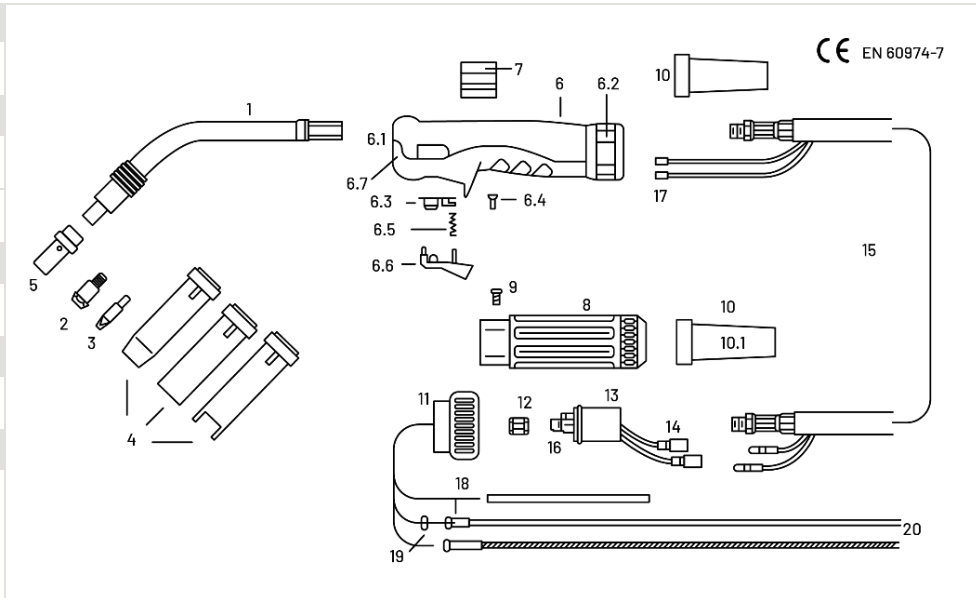
PISTOLA SB-36

DESPIECE

DATOS TÉCNICOS

Tipo de refrigeración	Por Aire
Factor de utilización	300 A. al 60% con CO ₂ . 270 A al 60% con Ar/CO ₂ .
Diámetro de hilo	0,8 - 1,0 - 1,2 mm
Empuñadura	ERGONÓMICA
Conexión	EURO

DESPIECE



Nº	DESCRIPCIÓN	CÓDIGO
	PISTOLA SB-36/4M	2442285
1	CUELLO CURVO	2450630
2	PORTAPUNTA M6 CORTA	2450442
2	PORTAPUNTA M8 CORTA	2451691
2	PORTAPUNTA M8 LARGA	2451912
3	PUNTA 0,8mm M-6 Cu	2450281
3	PUNTA 1,0mm M-6 Cu	2450290
3	PUNTA 1,2mm M-6 Cu	2450302
3	PUNTA 1,2 M-6 Aluminio	2450556
3	PUNTA 1,2 M-8 Aluminio	2450545
3	PUNTA 0,8mm M-6 CuCrZr	2451702
3	PUNTA 1,0mm M-6 CuCrZr	2451746
3	PUNTA 1,2mm M-6 CuCrZr	2451816
3	PUNTA 0,8mm M-8 Cu	2450313
3	PUNTA 1,0mm M-8 Cu	2450324
3	PUNTA 1,2mm M-8 Cu	2450335
3	PUNTA 1,6mm M-8 Cu	2450346
3	PUNTA 0,8 M-8 CuCrZr	2455736
3	PUNTA 1,0 M-8 CuCrZr	2455751
3	PUNTA 1,2 M-8 CuCrZr	2455806
3	PUNTA 1,6 M-8 CuCrZr	2455854
4	BOQUILLA N-10 CILINDRICA	2451116
4	BOQUILLA CONICA N8	2450490
4	BOQUILLA CONICA PEQUEÑA N6	2452214
4	BOQUILLA PUNTOS	2450781
5	DIFUSOR GAS BLANCO	2450464
5	DIFUSOR GAS CERAMICO NEGRO	2456893
6	MANGO COMPLETO	2472024
6.1	CACHAS MANGO	2473074
6.2	TUERCA MANGO	2472540

Nº	DESCRIPCIÓN	CÓDIGO
6.3	PCB MICRO	2472050
6.4	TORNILLO PCB	2472061
6.5	MUELLE	2472072
6.6	GATILLO	2472083
6.7	TORNILLO MANGO	2472046
7	AISLADOR CUERPO	2451654
8	CACHAS CONECTOR	2459074
9	TORNILLO M4X6	2471884
10.1	MUELLE SOPORTE CONECTOR	2485641
10	MUELLE SOPORTE MANGO	2450114
11	TUERCA ADAPTADOR	2450151
12	TUERCA TRAS. M10X1	2450184
13	BLOQ. CENTRAL PINER RIGIDOS	2450206
13	BLOQUE CENTRAL PINES FLOTANTES	2483810
-	PINES FLOTANTES	2451256
14	CONEXIÓN HEMBRA	2662590
15	MONOCABLE SB-360G 3M COAXIAL	2472654
15	MONOCABLE SB-360G 4M COAXIAL	2472665
15	MONOCABLE SB-360G 50M. en bobina	2662936
16	JUNTA TORICA 4X1	2472956
17	CONECTOR HEMBRA	2473052
18	PINZA COND.HILO ACERO	2473520
18	PINZA COND.HILO ALUMINIO	2472971
19	JUNTA TORICA	2472982
20	COND. ESP. 0,6-0,8mm 4M ACERO	2450350
20	COND. ESP. 1,0-1,2mm 4M ACERO	2450361
20	COND. ESP. 1,2-1,6mm 4M ACERO	2450394
20	COND. 0,8-1,0mm 4M teflón ALUMINIO	2451761
20	COND. 1,0-1,2mm 4M teflón ALUMINIO	2451013
20	COND. 1,2-1,6mm 4M teflón ALUMINIO	2453220