

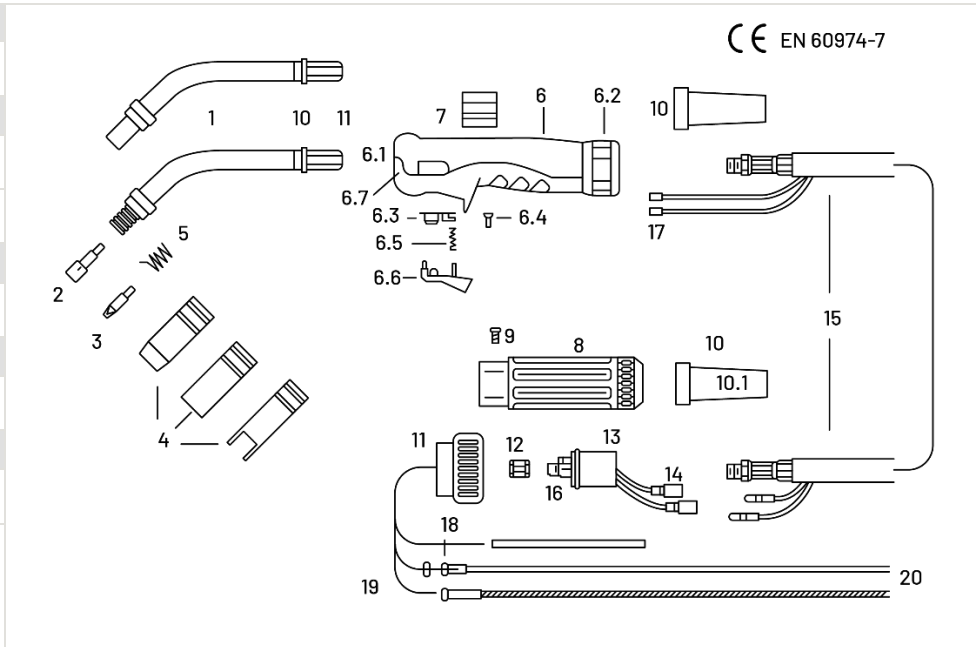
PISTOLA SB-25

DESPIECE

DATOS TÉCNICOS

Tipo de refrigeración	Por Aire
Factor de utilización	230 A. al 60% con CO ₂ . 200 A al 60% con Ar/CO ₂ .
Diámetro de hilo	0.8 - 1.0 - 1.2 mm
Empuñadura	ERGONOMICA
Conexión	EURO

DESPIECE



Nº	DESCRIPCIÓN	CÓDIGO
-	PISTOLA SB-25 / 4M	2443210
1	CUELLO CURVO	2450626
1	CUELLO CURVO FLEXIBLE	2472584
2	PORTAPUNTA M6	2450431
3	PORTAPUNTA M8	2472761
3	PUNTA 0,8mm Cu	2450281
3	PUNTA 1,0mm Cu	2450290
3	PUNTA 1,2mm Cu	2450302
3	PUNTA 1,2mm ALUMINIO	2450556
3	PUNTA 0,8mm CuCrZr	2451702
3	PUNTA 1,0mm CuCrZr	2451746
3	PUNTA 1,2mm CuCrZr	2451816
4	BOQUILLA N-10	2451094
4	BOQUILLA CONICA	2450486
4	BOQUILLA CONICA PEQUEÑA N6	2452251
4	BOQUILLA BOTELLA	2451105
4	BOQUILLA PUNTOS	2450770
4	BOQUILLA PUNTOS	2451665
5	MUELLE SUJECCION BOQUILLA	2450092
6	MANGO ERGO COMPLETO C/TUERCA	2472024
6.1	CACHAS MANGO	2473074
6.2	TUERCA MANGO	2472540
6.3	PCB MICRO	2472050
6.4	TORNILLO PCB	2472061
6.5	MUELLE	2472072

Nº	DESCRIPCIÓN	CÓDIGO
6.6	GATILLO	2472083
6.7	TORNILLO MANGO	2472046
7	AISLADOS CUERPO	2451654
8	CACHAS CONECTOR	2459074
9	TORNILLO M4X6	2471884
10	MUELLE SOPORTE MANGO	2485641
10.1	SOPORTE CONECTOR	2450114
11	TUERCA ADAPTADOR	2450151
12	TUERCA TRAS. M10X1	2450184
13	BLOQUE CENTRAL PINES RÍGIDOS	2450206
13	BLOQUE CENTRAL PINES FLOTANTES	2483811
-	PINES FLOTANTES	2481256
14	CONEXIÓN HEMBRA	2662590
15	MONOCABLE 3M COAXIAL	2472621
15	MONOCABLE 4M COAXIAL	2472632
16	JUNTA TORICA 4X1	2472956
17	CONECTOR HEMBRA SB	2473052
18	PINZA CONDUCTO ACERO	2473063
18	PINZA CONDUCTO ALUMINIO	2472971
19	JUNTA TORICA SB	2472982
20	COND. ESP. 0,6-0,8 SB 4M ACERO	2450350
20	COND. ESP. 1,0-1,2 SB 4M ACERO	2450361
20	COND.ALUMINIO 0,8-1,0 4M TEFLON	2451761
20	COND.ALUMINIO 1,2-1,6 4M TEFLON	2451013
-	MANGO RECTO SB	2472304