

REFRIGERADOR MPV S2 C

Rev.: 0 03 /2020

INSTRUCCIONES DE MANEJO Y SEGURIDAD

Nota: Es imprescindible leer estas instrucciones de funcionamiento antes de poner el equipo en marcha.

En caso contrario, podría ser peligroso.

Las máquinas serán utilizadas únicamente por personal familiarizado con el oportuno reglamento de seguridad. Las máquinas llevan la marca de conformidad, y por lo tanto cumplen la siguiente normativa:

- Directriz de Baja Tensión de la CE (73/23/EEC)
- Directriz de EMV de la CE (89/336/EEC)

(La marca CE solo se requiere en los Estados Miembros)
Deconformidad IEC60974, EN60974, VDE0544, las máquinas podrán ser empleadas en unos ambientes con un riesgo eléctrico elevado.



ES

ÍNDICE GENERAL

PT

INSTRUCCIONES DE MANEJO Y SEGURIDAD (ESPAÑOL)	3
INSTRUÇÕES DE USO E SEGURANÇA (PORTUGUES)	15

EU- DECLARACIÓN DE CONFORMIDAD EU- CERTIFICADO DE CALIDAD

Nippon Gases España S.L.U. C/Orense, 11, 28020 Madrid

Producto	Modelo	Código
REFRIGERADOR PARA SOLDADURA	MPV S2 C	

NORMATIVA

NIPPON GASES ESPAÑA S.L.U., como empresa fabricante y distribuidora de máquinas, aparatos y artículos de soldadura y corte, DECLARA que el producto suministrado cumple con los requisitos descritos en las Directivas y Normas Comunitarias indicadas a continuación.

- Compatibilidad de Electromagnetismo (EMC): 2004/108/EC
- Bajo voltaje (LVD): 2006/95/EC
 - Pruebas EMC SCC(06)-206-10-EMC of 2008-10-16
 - Estándares de las pruebas: EN 60974-10:2007
 - Pruebas LVD 20081250 of 2008-09-24
 - Estándares de las pruebas: EN 60974-1:2005

INDICACIONES

La presente Declaración de Conformidad implica que:

- El equipo es seguro
- Es conforme para el uso al que está destinado
- Existen controles de fabricación que garantizan el mantenimiento de la calidad del producto.
- Los componentes del equipo son apropiados para el uso al que están destinados y cumplen con las correspondientes normas y directivas de aplicación.

Esta declaración no tendrá validez en el caso de cambios no autorizados, reparaciones inadecuadas o modificaciones que no hayan sido expresamente aprobadas por NIPPON GASES ESPAÑA, S.L.U

Jefe de Producto
Product Manager



Madrid, 19 de febrero, 2019

José Rivas



ES

ÍNDICE ESPAÑOL

PT

1. GARANTÍA.....	5
2. SEGURIDAD	6
2.1. Compatibilidad electromagnética	6
2.2. Métodos de reducción de las emisiones	7
2.3. Seguridad eléctrica.....	8
2.4. Protección individual	8
3. DESCRIPCIÓN	10
4. INSTALACIÓN.....	11
5. ESQUEMA DE CIRCULACIÓN	12
6. MANTENIMIENTO.....	12
7. ESQUEMA ELÉCTRICO	13



1. GARANTÍA

La factura de compra avala su garantía. El número de esta factura debe indicarse en cada demanda de garantía.

Se garantizan todos los materiales 12 meses a partir de la fecha de facturación **excepto mención especial**.

Los defectos o deterioros causados por el desgaste natural o por un accidente exterior (montaje erróneo, mantenimiento defectuoso, utilización anormal...) o también por una modificación del producto no aceptada por escrito, por el vendedor, se excluyen de la garantía.

La garantía cubre solamente la sustitución gratuita de los repuestos reconocidos defectuosos (transporte no incluido).

La mano de obra realizada por el distribuidor es enteramente a su cargo. No obstante, si lo desea, la mano de obra puede ser efectuada gratuitamente por NIPPON GASES S.L.U, en sus establecimientos, en la medida que el transporte de ida y vuelta es pagado por el distribuidor.

NIPPON GASES S.L.U. se reserva el derecho de modificar sus aparatos sin previo aviso. Las ilustraciones, descripciones y características no son contractuales y no comprometen la responsabilidad del constructor.

Nippon Gases S.L.U. se reserva el derecho de modificar sus aparatos sin previo aviso. Las ilustraciones, descripciones y características no son contractuales y no comprometen la responsabilidad del constructor.

2. SEGURIDAD



Esta máquina, en su concepción, especificación de componentes y producción, está de acuerdo con la reglamentación en vigor [directivas comunitarias, normas europeas (EN) e internacionales (IEC).

Son aplicables las Directivas europeas "Compatibilidad electromagnética", "Baja tensión" y "RoHS", bien como las normas IEC / EN 60974-1 e IEC / EN 60974-10.



Los choques eléctricos pueden ser mortales.

- Esta máquina debe ser conectada a tomas con tierra. No tocar en las partes activas de la máquina.
- Antes de cualquier intervención, desconecte la máquina de la red eléctrica. Solamente personal calificado debe intervenir en estas máquinas.
- Verifique siempre el estado del cable de alimentación.



Es indispensable proteger los ojos contra las radiaciones del arco eléctrico. Utilice una pantalla de soldadura con un filtro protector adecuado.



Utilice aspiración localizada. El humo y los gases pueden dañar los pulmones y provocar intoxicaciones.



Riesgo de incendio o explosión.

- Retirar todos los productos explosivos o inflamables de la zona de soldadura;
- Comprobar que existe cerca de esta zona un número suficiente de extintores;
- Comprobar que las chispas proyectadas no podrán desencadenar un incendio, recordar que estas chispas pueden reavivarse varias horas después del final de la soldadura.



Las partes calientes pueden provocar quemaduras. La pieza de trabajo, las proyecciones y las gotas están calientes. Utilice guantes, delantales, zapatos de seguridad y otros equipos de seguridad individual.



Los campos electromagnéticos generados por máquinas de soldadura pueden causar interferencias a otros dispositivos. Pueden afectar marcapasos cardíacos.



Las botellas de gas pueden explotar (soldadura MIG o TIG). Es indispensable cumplir todas las normas de seguridad con relación a los gases.

2.1. Compatibilidad electromagnética

Si aparecen perturbaciones electromagnéticas, es de responsabilidad del usuario solucionar el problema con la asistencia técnica del fabricante. En algunos casos, la acción correctora puede reducirse a la simple conexión a la tierra del circuito de soldadura (ver nota a continuación). En el caso contrario, puede ser necesario construir una pantalla electromagnética en torno de la fuente y agregar a esta medida filtros de entrada. En todo caso, las perturbaciones electromagnéticas deberán reducirse hasta que no molesten los equipos o personas próximas de la soldadura. Las situaciones siguientes deben tenerse en cuenta:



- Cables de alimentación, cables de control, cables de indicación y teléfono próximos del equipamiento de soldadura.
- Emisoras y receptores de radio y televisión.
- Ordenadores y otros equipamientos de control.
- Seguridad de los equipamientos críticos, en particular, la vigilancia de equipamientos industriales.
- Salud de las personas alrededor, en particular, los portadores de estimulantes cardíacos y de prótesis auditivas.
- Equipamientos utilizados para la calibración.
- Inmunidad de otros equipamientos circundantes. El usuario debe garantizar que estos materiales son compatibles. Eso puede exigir medidas de protección suplementarias.
- Hora a la cual los materiales de soldadura y otros equipamientos funcionan.

2.2. Métodos de reducción de las emisiones

Alimentación

El equipamiento de soldadura debe conectarse a la red según las indicaciones del fabricante. Si aparecieran interferencias, puede ser necesario tomar las precauciones suplementarias como el filtrado de la alimentación. Es necesario tener en cuenta el blindaje de los cables de alimentación de los equipamientos de soldadura instalados de manera permanente en conductos metálicos o equivalentes. El blindaje debe realizarse respetando una continuidad eléctrica. Deben conectar la fuente de soldadura de modo que siempre haya un buen contacto eléctrico.

Cables de Soldadura

Los cables de soldadura deben ser lo más cortos posible y en buenas condiciones de uso (sin empalmes), en el mismo suelo o cerca del suelo.

Conexión Equipotencial

Se deben tener en cuenta los vínculos entre todos los componentes metálicos de la instalación de soldadura y adyacentes a esta instalación. Sin embargo, los componentes metálicos conectados a la parte sobre la cual se trabaja aumentan el riesgo de choque eléctrico si el usuario toca los componentes metálicos y el electrodo al mismo tiempo. El usuario debe estar aislado de todos los componentes metálicos conectados.

Conexión a tierra

Cuando la parte que debe soldarse no se conecta a tierra por razones de seguridad eléctrica o debido a su tamaño o su posición (Ej.: casco de barco, acería), una conexión de la parte a tierra puede reducir las emisiones en algunos casos. Es necesario sin embargo tener cuidado para que esta conexión no aumente los riesgos de heridas para el usuario o no dañe otros equipos eléctricos. Cuando es necesario, la puesta a tierra de la parte debe efectuarse por una conexión directa, pero en algunos países donde esto no se autoriza, la conexión debe efectuarse por una resistencia de capacidad y en función de la reglamentación nacional.

Blindaje y protección

El blindaje y la protección selectivos de otros cables y materiales en la zona circundante pueden limitar los problemas de interferencias. El blindaje de toda la instalación de soldadura puede considerarse para aplicaciones especiales.



ES

2.3. Seguridad eléctrica

PT

Conexión a la red de alimentación

Antes de conectar su aparato, compruebe que:

- El contador eléctrico, el dispositivo de protección contra las sobrecargas y la instalación eléctrica son compatibles con la potencia máxima y la tensión de alimentación de su equipo de soldadura (indicados sobre la placa descriptiva del aparato).
- La conexión monofásica, o trifásica con tierra, debe realizarse sobre una base adecuada a la intensidad máxima del equipo de soldadura.
- Si el cable se conecta a un puesto fijo, la tierra, si está prevista, no será cortada nunca por el dispositivo de protección contra los choques eléctricos.
- El interruptor de la fuente de corriente de soldadura, si existe, indicará "OFF".

Puesto trabajo

La aplicación de la soldadura al arco implica el estricto cumplimiento de las condiciones de seguridad frente a la corriente eléctrica (decreto de 14.12.1988). Es necesario garantizar que ninguna parte metálica accesible a los soldadores, pueda entrar en contacto directo o indirecto con un conductor de la red de alimentación. Ante la duda sobre este grave riesgo, se conectará un conductor de esta parte metálica a tierra de sección eléctrica al menos equivalente a la del mayor conductor de fase.

Es necesario también garantizar que un conductor conecte toda parte metálica que el soldador podría tocar por una parte no aislada del cuerpo (cabeza, mano sin guante, brazo desnudo...) a tierra de una sección eléctrica al menos equivalente al mayor cable de alimentación de la pinza de masa o antorcha de soldadura. Si utilizan varias masas metálicas, se conectarán en un punto, puesto a tierra en las mismas condiciones.

Se prohibirán, excepto en casos muy especiales en los cuales se aplicarán medidas rigurosas, el soldar y cortar al arco, en recintos conductores, que sean estrechos en los que se deban dejar los aparatos de soldadura fuera. A priori, se obligarán a adoptar medidas de seguridad muy serias para soldar en los recintos poco ventilados o húmedos.

Riesgos incendios o explosión

Soldar puede implicar riesgos de incendios o explosión. Es necesario observar algunas precauciones:

- Retirar todos los productos explosivos o inflamables de la zona de soldadura;
- Comprobar que existe cerca de esta zona un número suficiente de extintores;
- Comprobar que las chispas proyectadas no podrán desencadenar un incendio, recordar que estas chispas pueden reavivarse varias horas después del final de la soldadura.

2.4. Protección individual

Riesgos de lesiones externas

Los arcos eléctricos producen una luz infrarroja y rayos ultravioletas muy vivos. Estos rayos dañarán sus ojos y quemarán su piel si no se protegen correctamente.

- El soldador debe estar equipado y protegido en función de las dificultades del trabajo.
- Taparse de modo que ninguna parte del cuerpo de los soldadores, pueda entrar en contacto con partes metálicas del equipo de soldadura, y también aquellas que podrían encontrarse con la tensión de la red de alimentación.



- El soldador debe llevar siempre una protección aislante individual.

Los sistemas de protección del soldador serán los siguientes: guantes, delantales, zapatos de seguridad, etc. Estos ofrecen la ventaja suplementaria de protegerlos contra las quemaduras provocadas por las proyecciones y escorias. Los utilizadores deben asegurarse del buen estado de estos sistemas de protección y renovarlos en caso de deterioro.

- Es indispensable proteger los ojos contra los golpes de arco (deslumbramiento del arco en luz visible y las radiaciones infrarroja y ultravioleta).
- El cabello y la cara contra las proyecciones.

La pantalla de soldadura, con o sin casco, siempre se provee de un filtro protector especificado con relación a la intensidad de la corriente del arco de soldadura (Normas NS S 77-104/A 88-221/A 88- 222). El filtro coloreado puede protegerse de los choques y proyecciones por un cristal transparente.

La pantalla utilizada debe usarse con filtro protector. Debe renovárselo por las mismas referencias (número del nivel de opacidad). Ver en cuadro siguiente el nivel de protección recomendado al método de soldadura.

Las personas situadas en la proximidad del soldador deben estar protegidas por la interposición de pantallas protección anti UV y si es necesario, por una pantalla de soldadura provista del filtro protector adecuado (NF S 77-104- por. A 1.5).

PROCESO DE SOLDADURA	INTENSIDAD DE CORRIENTE AMP.													
	0,5	2,5	10	20	40	80	125	175	225	275	350	450		
	1	5	15	30	60	100	150	200	250	300	400	500		
Eléctrodos					9	10		11		12		13		14
MIG sobre metal						10		11		12		13		14
MIG sobre aleaciones						10		11		12		13		14
TIG sobre todos metales				9	10	11		12		13		14		
MAG						10		11		12		13		14
Arco/Aire								10		11		12		13
Corte Plasma				9	10			11		12		13		

Dependiendo de las condiciones de uso, debe reglarse por el número más próximo.

La expresión "metal", se entiende para aceros, cobre y aleaciones de cobre.

La área sombreada, representa las aplicaciones donde el proceso de soldadura no es normalmente utilizado.

Riegos lesiones internas

Seguridad contra humos y vapores, gases nocivos y tóxicos

- Las operaciones de soldadura al arco con electrodos deben realizarse en lugares convenientemente ventilados.
- Los humos de soldadura emitidos en los talleres deben recogerse según se produzcan, lo más cerca posible de su producción y evacuarse directamente al exterior. Para este fin deben instalarse extractores de humos.
- Los disolventes clorados y sus vapores, incluso distantes, si son afectados por las radiaciones del arco, se transforman en gases tóxicos.



ES

Seguridad en el uso de gases (soldadura TIG o MIG gas inerte) Botellas gas comprimido

PT

Cumplir las normas de seguridad indicadas por el proveedor de gas y en particular:

- Evitar golpes sujetando las botellas.
- Evitar calentamientos superiores a 50 °C.

Manorreductor

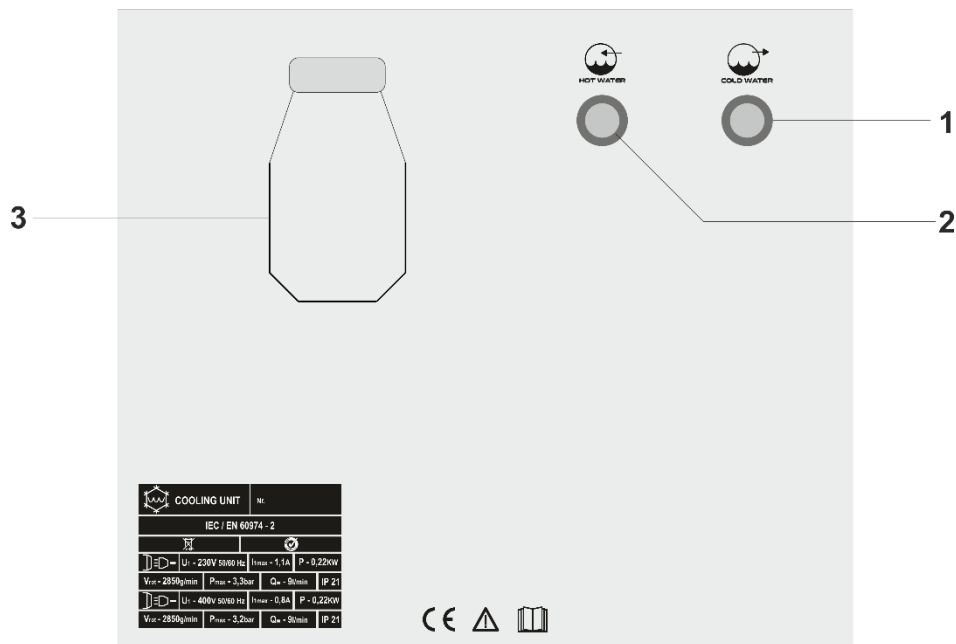
Asegurarse que el tornillo de distensión se afloja antes de la conexión sobre la botella.

Compruebe bien la sujeción de la conexión antes de abrir el grifo de botella. Abrir este último lentamente.

En caso de fuga, no debe aflojarse nunca una conexión bajo presión; cerrar en primer lugar el grifo de la botella.

Utilizar siempre tuberías flexibles en buen estado.

3. DESCRIPCIÓN



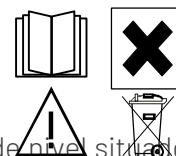
1	Salida agua fría
2	Entrada agua caliente
3	Entrada depósito de fluido de refrigeración

4. INSTALACIÓN

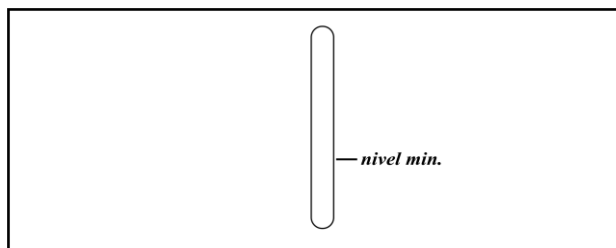
Los refrigeradores para antorchas de soldadura deben instalarse en locales protegidos de polvo o humedad excesivos. Como forma de mantener una circulación de aire eficiente, las entradas y salidas de aire no deben nunca quedarse obstruidas.

- Retirar el refrigerador de su embalaje y colocarlo sobre una superficie nivelada y sólida. Debe tenerse atención que el refrigerador funciona por circulación de aire por medio de un permutador de calor. No deben obstruirse las entradas y salidas de aire.
- Conectar el cable de alimentación del refrigerador a la toma de la máquina de soldadura, preparada para tal fin. Verifique que la tensión de alimentación sea conforme con la etiqueta del cable de alimentación del refrigerador (400V).
- Si necesario, llenar el depósito con agua limpia exenta de residuos sólidos que puedan dañar la bomba de circulación. Para evitar la congelación de agua y evitar daños en todo sistema de circulación se recomienda mezclar líquido anti-congelante en las proporciones siguientes:

Temperature	-40°C	-30°C	-15°C	0°C	10°C
Water / agua / eau	50%	60%	70%	80%	90%
Ethylene glycol	50%	40%	30%	20%	10%



El nivel máximo del depósito puede ser verificado por medio del indicador de nivel situado en el panel frontal.



El nivel mínimo de agua debe ser verificado después de algunos minutos de funcionamiento de la bomba.

NOTA 1: Poner el refrigerador en funcionamiento en vacío, sin agua, puede causar daños irreparables en la bomba y sus componentes.

NOTA 2: No es recomendable la adición de líquido anticorrosión; algunos de sus componentes pueden causar averías en la bomba y respectivos retenedores.

- Conectar cuidadosamente la antorcha en las tomas de entrada y salida del panel frontal, respetando los colores indicados (azul para agua fría y rojo para agua caliente).
- Conectar el interruptor principal de la máquina de soldadura y verificar el flujo de agua. Para efectuar esta operación desconectar el tubo de la toma de entrada de agua en el refrigerador y verificar el flujo.

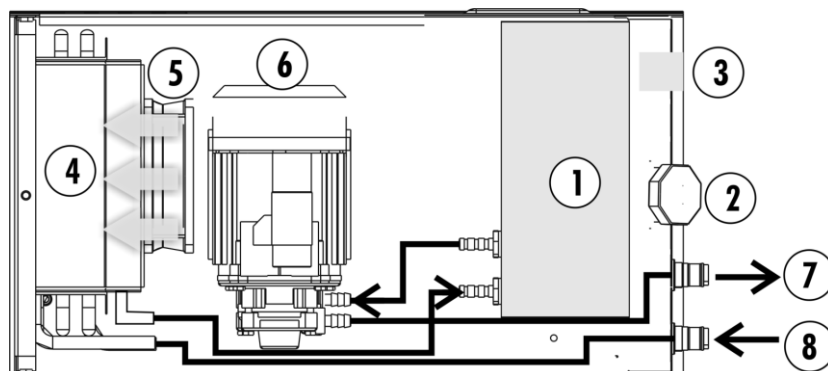
NOTA: No debe permitirse el funcionamiento de la bomba en períodos extensos con los tubos desconectados; el sistema de circulación quedará bloqueado provocando danos irreparables en la bomba por sobrecalentamiento.



ES

5. ESQUEMA DE CIRCULACIÓN

PT



- 1 - Depósito de fluido de refrigeración
- 2 - Tapa del depósito
- 3 - Indicador de nivel
- 4 - Radiador
- 5 - Ventiladores
- 6 - Bomba de agua
- 7 - Salida de agua fría (azul)
- 8 - Entrada de agua caliente (rojo)

6. MANTENIMIENTO

Antes de efectuar cualquiera operación de mantenimiento debe desconectarse el aparato de la alimentación de la red. La frecuencia de estas operaciones de mantenimiento depende de las condiciones del local donde funciona el equipo. En condiciones normales debe procederse periódicamente a las siguientes verificaciones:

- Nivel de agua: rellenar siempre que se quede abajo del nivel mínimo. Esta operación de mantenimiento debe efectuarse con la bomba en funcionamiento. Se recomienda ajustar el nivel de agua siempre que se usen alargaderas.
- Eliminar obstrucciones de aire en la rejilla de ventilación del radiador y efectuar la limpieza interior con un flujo de aire limpio y seco.
- Verificar el aprieto de todas conexiones de tubos para evitar fugas de agua.

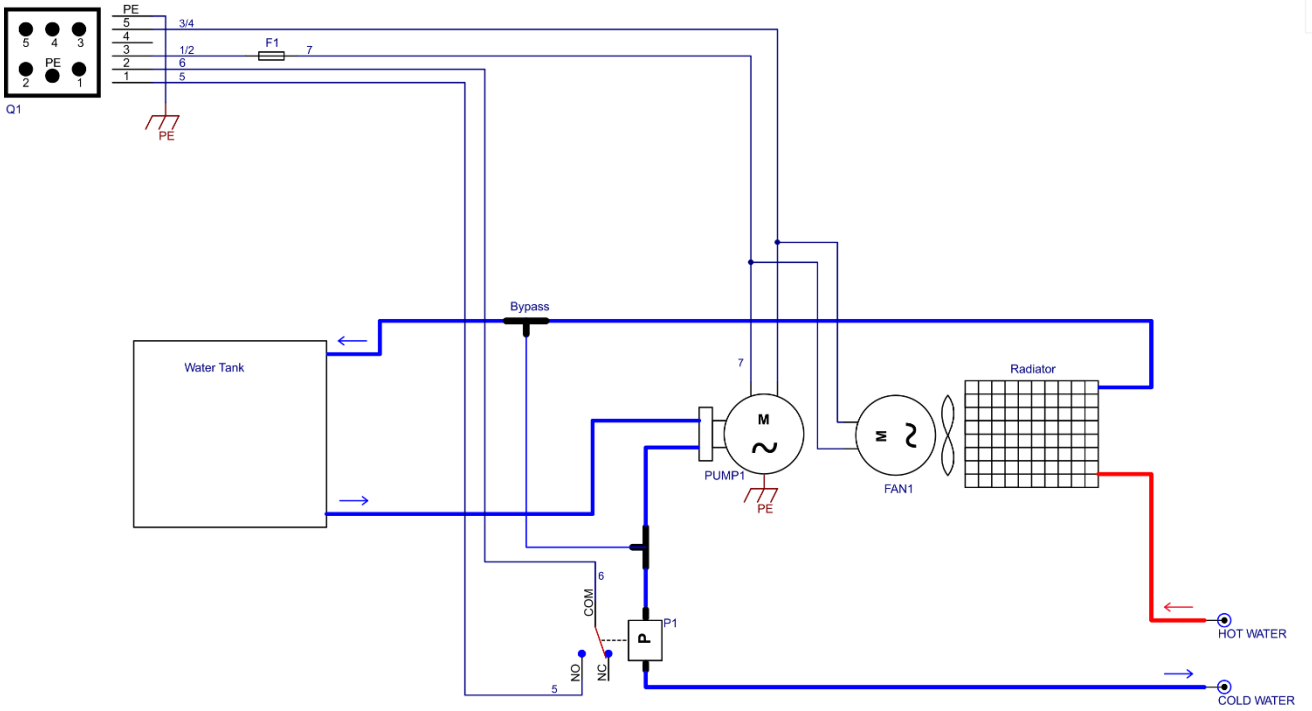


7. ESQUEMA ELÉCTRICO

ES

PT

400 VAC





DECLARAÇÃO DE CONFORMIDADE CE CERTIFICADO DE QUALIDADE DA UE

Nippon Gases España S.L.U. C/Orense, 11, 28020 Madrid

Producto	Modelo	Código
REFRIGERADOR PARA SOLDADURA	MPV S2 C	

NORMATIVA

Pelo presente declaramos que o desenho e a construção das máquinas indicadas cumprem as diretivas fundamentais de segurança para baixa voltagem da UE Esta declaração não será válida em caso de mudanças não autorizadas, reparações inadequadas ou modificações que não tenham sido expresamente aprovadas pela NIPPON GASES ESPAÑA S.L.U.,

- Compatibilidade Electromagnética (EMC): 2004/108/EEC
 - Bajo voltaje (LVD): 2006/95/EC
- | | |
|-------------------|----------------------------------|
| Testes EMC | SCC(06)-206-10-EMC of 2008-10-16 |
| Padrões de teste: | EN 60974-10:2007 |
| Testes LVD | 20081250 of 2008-09-24 |
| Padrões de teste: | EN 60974-1:2005 |

INDICACIONES

La presente Declaración de Conformidad implica que:

- El equipo es seguro
- Es conforme para el uso al que está destinado
- Existen controles de fabricación que garantizan el mantenimiento de la calidad del producto.
- Los componentes del equipo son apropiados para el uso al que están destinados y cumplen con las correspondientes normas y directivas de aplicación.

Esta declaración no tendrá validez en el caso de cambios no autorizados, reparaciones inadecuadas o modificaciones que no hayan sido expresamente aprobadas por NIPPON GASES ESPAÑA, S.L.U

Jefe de Producto
Product Manager



Madrid, 19 de Fevereiro, 2020

José Rivas



ES

INDEX PORTUGUES

PT

1. GARANTIA	17
2. SEGURANÇA	18
2.1. Compatibilidade electromagnética	18
2.2. Métodos de redução das emissões.....	19
2.3. Segurança eléctrica	19
2.4. Protecção individual.....	20
3. DESCRIÇÃO	22
4. INSTALAÇÃO	22
5. ESQUEMA DE CIRCULAÇÃO	23
6. MANUTENÇÃO	24
7. ESQUEMA ELÉCTRICO	24



1. GARANTIA

A factura de compra garante a sua garantia. O número desta factura deve ser indicado em cada pedido de garantia.

Estão dentro da garantia todos os materiais, 12 meses desde a data de facturação **excepto menção especial**.

Os defeitos ou deterioração causados pelo desgaste natural ou por um acidente exterior (montagem errada, manutenção defeituosa, utilização anormal...) ou também por uma modificação do produto não aceite por escrito, pelo vendedor, são excluídas da garantia.

A garantia cobre somente a substituição gratuita das peças sobressalentes reconhecidamente defeituosas (transporte não incluído).

A mão-de-obra efectuada pelo distribuidor é totalmente da sua responsabilidade. Não obstante, caso seja desejável, a mão de obra pode ser efectuada gratuitamente pela NIPPON GASES S.L.U, nos seus estabelecimentos, na medida que o transporte de ida e volta seja pago pelo distribuidor.

NIPPON GASES S.L.U, reserva-se no direito de modificar os seus aparelhos sem aviso prévio. As ilustrações, descrições e características não são contratuais e não comprometem a responsabilidade do construtor.

ES

2. SEGURANÇA

PT



Esta máquina, na sua concepção, especificação de componentes e fabricação, está de acordo com a regulamentação em vigor, nomeadamente as normas europeias (EN) e internacionais (IEC).

São aplicáveis as Directivas europeias "Compatibilidade Electromagnética", "Baixa Tensão" e "RoHS", bem como as normas IEC / EN 60974-1 e IEC / EN 60974-10.

Os choques eléctricos podem ser mortais.



- Esta máquina deve ser conectada a tomadas com terra. Não tocar nas partes nas partes activas da máquina.
- Antes de qualquer intervenção, desligue a máquina da rede. Somente pessoal qualificado deve intervir nestas máquinas.
- Verifique sempre o estado do cabo de alimentação.



É indispensável proteger os olhos contra as radiações do arco eléctrico. Use uma máscara de soldadura com um filtro de protecção apropriado.



Utilize aspiração localizada. O fumo e os gases podem causar intoxicação e envenenamento.

A soldadura pode causar riscos de incêndio e explosão.



- Retirar todos os produtos explosivos ou inflamáveis da zona de soldadura;
- Comprovar que existe perto desta zona um número suficiente de extintores.
- O fogo pode iniciar-se a partir de projecções até depois de várias horas depois do trabalho de soldadura estiver terminado.



As partes quentes podem causar queimaduras. A peça de trabalho, as projecções e as gotas estão quentes. Use luvas, aventais, calçado de segurança e outros equipamentos de protecção individual.



Os campos electro-magnéticos originados por máquinas de soldadura podem causar interferências com outros dispositivos. Podem afectar pacemarkers cardíacos.



As garrafas de gás podem explodir (soldadura TIG ou MIG). É essencial cumprir as normas de segurança de gases.

2.1 Compatibilidade electromagnética

É da responsabilidade do utilizador solucionar, com a assistência técnica do fabricante, problemas originados por perturbações electromagnéticas. Em alguns casos, a solução correcta pode limitar-se à simples ligação à terra do circuito de soldadura. Caso contrário, pode ser necessário instalar um filtro electromagnético em torno da fonte e filtros de entrada. Em todos os casos, as perturbações electromagnéticas deverão reduzir-se até que não causem danos nos equipamentos ou pessoas próximas da zona de soldadura.

Deve-se ter em conta as seguintes situações:



- Cabos de alimentação, cabos de controlo ou cabos de telefone junto ao equipamento de soldadura.
- Emissores e receptores de rádio e televisão.
- Computadores e outros equipamentos de controlo.
- Segurança dos equipamentos críticos, em particular, a vigilância de equipamentos industriais.
- Saúde das pessoas ao redor, em particular, os portadores de estimulantes cardíacos e de próteses auditivas.
- Equipamentos utilizados para calibração.
- Imunidade de outros equipamentos circundantes. O utilizador deve garantir que estes materiais são compatíveis. Isto pode exigir medidas de protecção suplementares.
- Hora á qual os materiais de soldadura e outros equipamentos funcionam.

2.2. Métodos de redução das emissões

Alimentação

O equipamento de soldadura deve ligar-se á rede segundo as indicações do fabricante. Se surgem interferências, pode ser necessário tomar precauções suplementares como instalar filtros de alimentação. É necessário ter em conta a blindagem dos cabos de alimentação dos equipamentos de soldadura instalados de maneira permanente em condutas metálicas ou equivalentes. A blindagem deve realizar-se respeitando uma continuidade eléctrica. Deve ligar-se a fonte de soldadura de modo que haja sempre um bom contacto eléctrico.

Cabos de soldadura

Os cabos de soldadura devem ser tão curtos quanto possível (evitando extensões) e estar em boas condições de uso.

Ligação Equipotencial

Devem ter-se em conta os vínculos entre todos os componentes metálicos da instalação de soldadura e adjacentes a esta instalação. Os componentes metálicos ligado às peças sobre as quais se trabalha aumentam o risco de choque eléctrico se o utilizador toca os componentes metálicos e o eléctrodo ao mesmo tempo. O utilizador deve estar isolado de todos os componentes metálicos ligados.

Ligação á terra

É necessário ter cuidado para que a ligação á terra da peça não aumente os riscos de lesões para o utilizador ou não cause danos em outros equipamentos eléctricos. Quando necessário, a ligação á terra da peça deve efectuar-se directamente mas em alguns países onde isto não é autorizado, a ligação deve efectuar-se por uma resistência de capacidade em função da regulamentação nacional.

Blindagem e protecção

A blindagem e a protecção selectiva de outros cabos e materiais na zona circundante podem limitar os problemas de interferências. A blindagem de toda a instalação de soldadura deve considerar-se para aplicações especiais.

2.3. Segurança eléctrica

Ligação à rede de alimentação

Antes de ligar o seu aparelho, comprove que:

- O contador eléctrico, o dispositivo de protecção contra as sobreintensidades e a instalação eléctrica são compatíveis com a potência máxima e a tensão de alimentação do seu equipamento de soldadura (indicados na placa de características do aparelho).



ES

PT

- A ligação monofásica com terra deve realizar-se sobre uma tomada adequada á intensidade máxima do equipamento de soldadura.
- Se o cabo se liga a um posto fixo, a terra, se está prevista, nunca deverá ser cortada pelo dispositivo de protecção contra os choques eléctricos.
- O interruptor da fonte de corrente de soldadura deve estar na posição "OFF".

Posto de trabalho

A aplicação da soldadura por arco implica o estrito cumprimento das condições de segurança sobre corrente eléctrica (decreto de 14.12.1988). É necessário garantir que nenhuma parte metálica acessível aos soldadores, possa entrar em contacto directo ou indirecto com um condutor da rede de alimentação. Perante a dúvida sobre este grave risco, deverá ligar-se um condutor desta parte metálica á terra, de secção eléctrica pelo menos equivalente á do maior condutor de fase.

É necessário também garantir que um condutor ligue toda a parte metálica que o soldador poderá tocar por uma parte não isolada do corpo á terra (cabeça, mãos sem luvas, braço nu, etc.). Este condutor deve ter secção eléctrica pelo menos equivalente ao maior cabo de alimentação da pinça de massa ou tocha de soldadura. Se utilizam várias massas metálicas, ligar-se-ão num ponto, ligado á terra nas mesmas condições.

Serão proibidas, excepto em casos muito especiais em que se aplicarão medidas rigorosas, soldar e cortar por arco, em recintos condutores, que sejam estreitos. Nestes casos devem os aparelhos de soldadura permanecer no seu exterior. A priori, obrigar-se-ão a adoptar medidas de segurança muito sérias para soldar em recintos pouco ventilados ou húmidos, quando o equipamento de soldadura se coloca obrigatoriamente no interior destes recintos (14.12.1988, artículo 4).

Riscos de incêndios ou explosão

Soldar pode implicar riscos de incêndios ou explosão. É necessário observar algumas precauções:

- Retirar todos os produtos explosivos ou inflamáveis da zona de soldadura;
- Comprovar que existe perto desta zona um número suficiente de extintores;
- Comprovar que as chispas projectadas não poderão desencadear um incêndio. Recordar que estas chispas podem reavivar-se várias horas depois do final da soldadura.

2.4. Protecção individual

Riscos de lesões externas

O arco eléctrico produz radiações infravermelhas e ultravioletas muito vivas. Estes raios poderão causar danos nos olhos e queimaduras na pele se não se protegerem correctamente.

- O soldador deve estar equipado e protegido em função das dificuldades do trabalho.
- Tapar-se de modo que nenhuma parte do seu corpo, possa entrar em contacto com partes metálicas do equipamento de soldadura ou as que possam encontrar-se ligadas á tensão da rede de alimentação.
- O soldador deve levar sempre uma protecção isolante individual.
- O equipamento de protecção utilizado pelo soldador será o seguinte: luvas, aventais, sapatos de segurança e demais equipamentos de protecção, que oferecem a vantagem suplementar de protegê-lo contra as queimaduras das partes quentes, das projecções e escórias.

O soldador deve assegurar-se também do bom estado destes equipamentos de protecção e renová-los em caso de deterioração.



- É indispensável proteger os olhos contra os golpes de arco (deslumbramento do arco em luz visível e radiações infravermelhas e ultravioleta UV).
- O cabelo e a cara contra as projecções.

ES

PT

A máscara de soldadura deve estar provida de um filtro protector especificado de acordo com a intensidade de corrente de soldadura (ver tabela em baixo). O filtro protector deve proteger-se dos choques e projecções por um vidro transparente.

O vidro inactínico utilizado deve usar-se com filtro protector. Deve ser renovado pelas mesmas referências (número do nível de opacidade – grau DIN). Ver o quadro em baixo que indica o grau de protecção recomendado ao método de soldadura. As pessoas situadas na proximidade do soldador, devem estar protegidas pela interposição de cortinas de protecção anti UV e, se necessário, por uma cortina de soldadura provida de filtro protector adequado.

PROCESSO DE SOLDADURA	INTENSIDADE DA CORRENTE EM AMP.													
	0,5	2,5	10	20	40	80	125	175	225	275	350	450		
	1	5	15	30	60	100	150	200	250	300	400	500		
MMA (Eléctrodos)	■	■	■	■	■	■	■	■	■	■	■	■	■	■
MIG sobre metal	■	■	■	■	■	■	■	■	■	■	■	■	■	■
MIG sobre ligas	■	■	■	■	■	■	■	■	■	■	■	■	■	■
TIG sobre todos metais	■	■	■	■	■	■	■	■	■	■	■	■	■	■
MAG	■	■	■	■	■	■	■	■	■	■	■	■	■	■
Arco/Ar	■	■	■	■	■	■	■	■	■	■	■	■	■	■
Corte Plasma	■	■	■	■	■	■	■	■	■	■	■	■	■	■

Dependendo das condições de uso, deve-se regular pelo número mais próximo.
 A Expressão "metal" abrange aço, ligas de aço, cobre e ligas de cobre.
 A área sombreada representa as aplicações onde o processo de soldadura não é normalmente utilizado.

Risco de lesões internas

Segurança contra fumos e vapores, gases nocivos e tóxicos

- As operações de soldadura por arco com eléctrodos devem realizar-se em lugares convenientemente ventilados.
- Os fumos de soldadura emitidos nas zonas de soldadura devem recolher-se quando são produzidos o mais perto possível da sua produção e filtrados ou evacuados para o exterior.
- (Artigo R 232-1-7, decreto 84-1093 de 7.12.1984).
- Os dissolventes clorados e seus vapores, mesmo distantes, se forem afectados pelas radiações do arco, transformam-se em gases tóxicos.

Segurança no uso de gases (soldadura TIG ou MIG gás inerte)

Garrafas de gás comprimido:

Cumprir as normas de segurança dadas pelo fornecedor de gás e, em particular:

- Evitar pancadas fixando as garrafas.
- Evitar aquecimento superior a 50 °C.

Manorredutor:

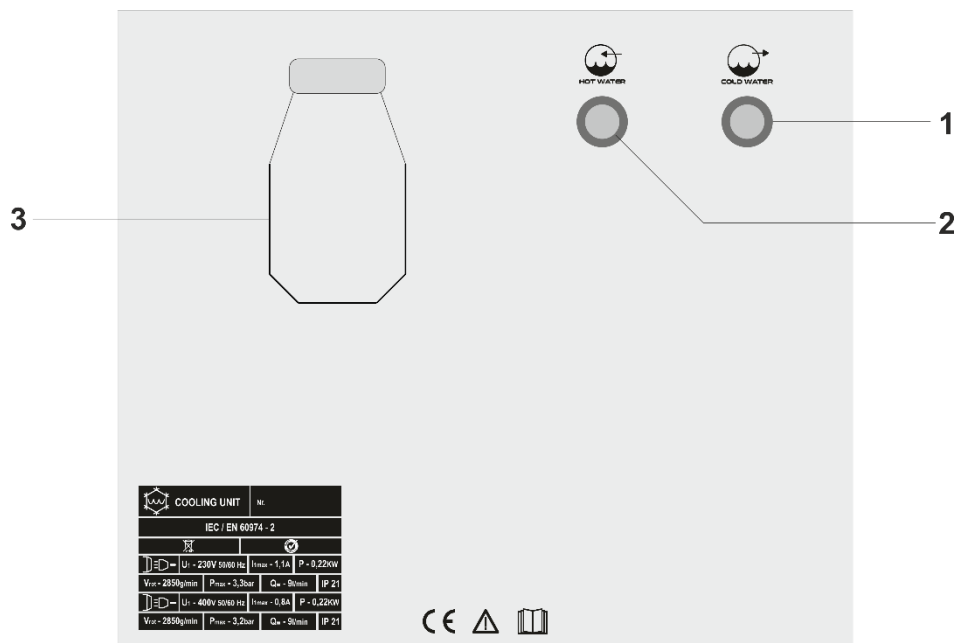
Assegure-se que o parafuso de regulação está aliviado antes da ligação da garrafa.

ES

Comprove bem a sujeição da ligação antes de abrir a válvula da garrafa. Abrir esta última lentamente. Em caso de fuga, não deve ser desapertada nunca uma ligação sob pressão; feche em primeiro lugar a válvula da garrafa. Utilizar sempre tubos flexíveis em bom estado.

PT

3. DESCRIÇÃO



1	Saída de água fria
2	Entrada de água quente
3	Enchimento depósito de água

4. INSTALAÇÃO

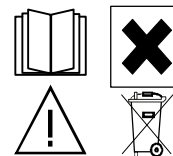
Os refrigeradores para tochas de soldadura podem instalar-se em qualquer lugar, protegidos do pó ou humidade em excesso.

Tendo em conta que necessitam ser bem ventilados, as entradas e saídas de ar não devem ficar obstruídas. Este equipamento deve ser ligado a uma tomada da máquina de soldadura, preparada para o efeito.

- Retirar o refrigerador da embalagem e colocá-lo sobre uma superfície nivelada e sólida. Deve ter-se em atenção que o refrigerador funciona por circulação de ar através de um permutador de calor. Não devem obstruir-se as entradas e saídas de ar.
- Ligar a ficha do cabo de alimentação à tomada da máquina de soldadura, preparada para o efeito. Verifique se a tensão de alimentação está em conformidade com a etiqueta do cabo de alimentação do refrigerador (400V).
- Se necessário, encher o depósito com água destilada isenta de resíduos sólidos que podem danificar a bomba de circulação. Para evitar a congelação da água que pode provocar avarias do

sistema de circulação, recomenda-se a adição de líquido anti-congelante nas seguintes proporções:

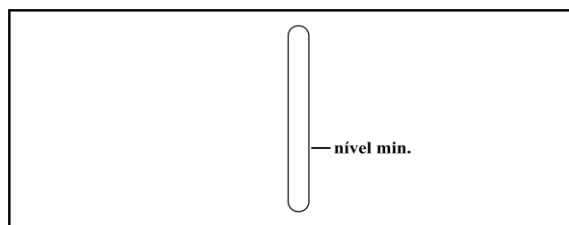
Temperature	-40°C	-30°C	-15°C	0°C	10°C
Water / água / eau	50%	60%	70%	80%	90%
Ethylene glycol	50%	40%	30%	20%	10%



ES

PT

O nível máximo do depósito pode ser verificado através do indicador de nível situado no painel frontal.



O nível de água deve ser verificado com a bomba em funcionamento.

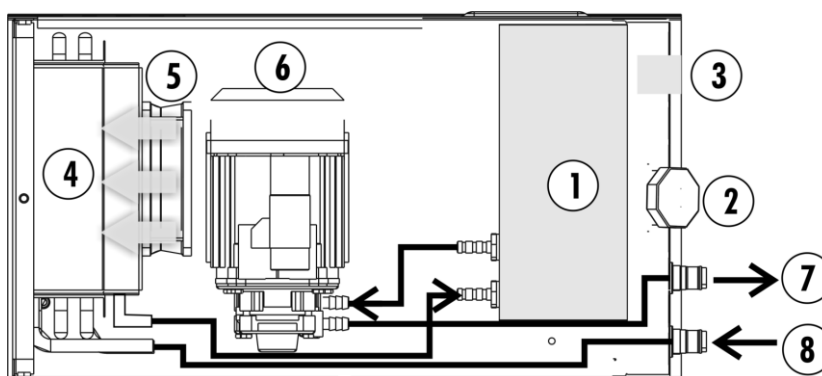
NOTA 1: Colocar o refrigerador em funcionamento sem água pode causar danos irreparáveis na bomba.

NOTA 2: A adição de líquido anticorrosivo ou anticongelantes para automóveis não é recomendada, alguns dos seus componentes podem causar avarias na bomba e respectivos retentores.

- Ligar cuidadosamente a tocha ou o componente a refrigerar nas tomadas rápidas de entrada e saída do painel frontal respeitando as cores indicativas (azul para água fria e vermelho para água quente) verificando se os tubos de circulação não se encontram obstruídos ou torcidos.
- Ligar o interruptor principal da máquina de soldadura e verificar se existe circulação de água. Esta operação pode ser feita desligando o tubo da tomada de entrada de água no refrigerador e verificando o fluxo.

NOTA: Não deve permitir-se que a bomba funcione durante períodos extensos sem os tubos ligados porque o sistema de circulação fica bloqueado provocando danos irreparáveis na bomba de água.

5. ESQUEMA DE CIRCULAÇÃO



- 1 - Depósito de fluido refrigerante (água)
- 2 - Bujão enchimento
- 3 - Nível
- 4 - Radiador

- 5 - Ventiladores
- 6 - Bomba de água/ventilador
- 7 - Saída de água fria (azul)
- 8 - Entrada de água quente (vermelho)

ES

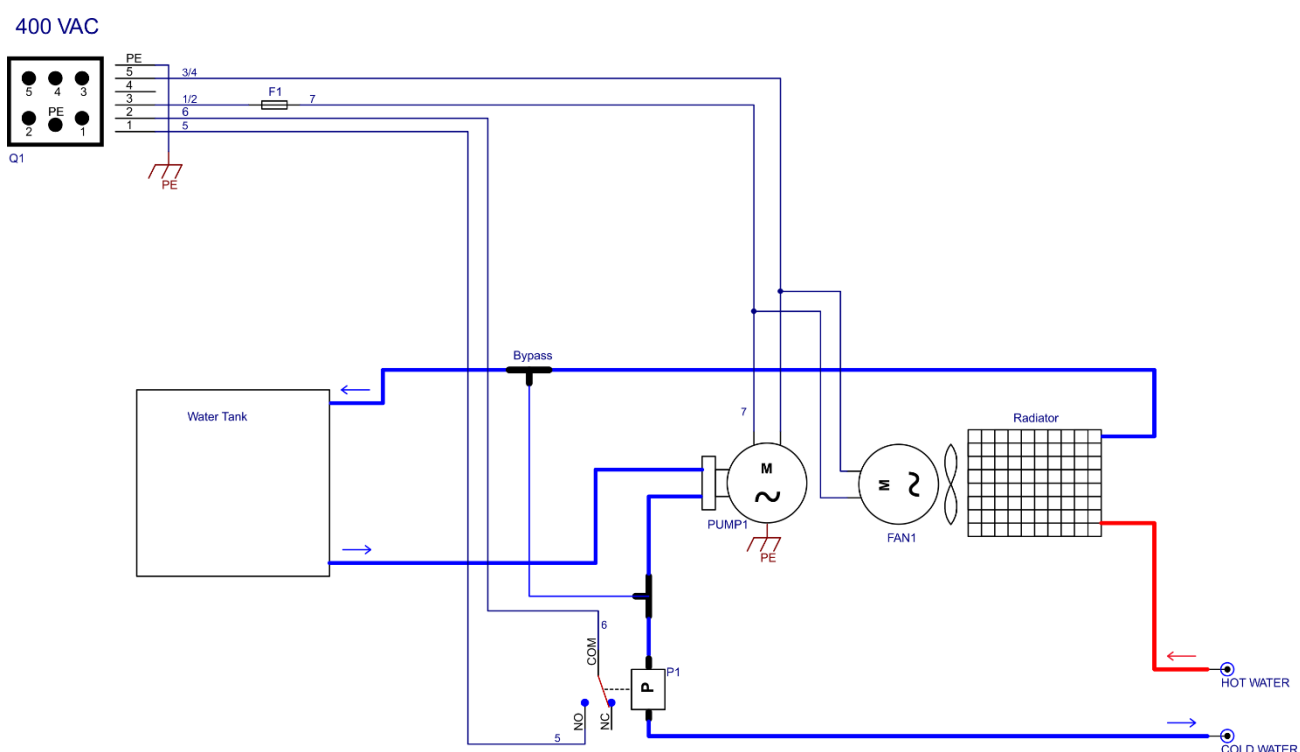
6. MANUTENÇÃO

PT

Antes de efectuar qualquer operação de manutenção deve desligar-se a máquina da rede. A frequência das operações de manutenção depende das condições do local onde a máquina opera. Em condições normais, deve proceder-se periodicamente às seguintes verificações:

- Nível de água: com a máquina em funcionamento repor logo que desça abaixo do nível mínimo.
- Verificar se existem obstruções na grelha do radiador e proceder periodicamente ao despoejamento com um acto de ar limpo e seco principalmente na zona do radiador e das superfícies activas do ventilador. Evitar danificar as alhetas de refrigeração do radiador.
- Verificar e eliminar fugas de água internas reapertando todas as conexões de tubos de água.

7. ESQUEMA ELÉCTRICO



INFORMACIÓN DE CONTACTO

Delegaciones España

Galicia	Asturias	Cantabria	Vizcaya	Guipúzcoa
Navarra	Aragón	Cataluña	Valencia	Murcia
Málaga	Sevilla	Córdoba	Madrid	Valladolid

Delegaciones Portugal

Lisboa	Oporto
--------	--------



Consultas

backofficesoldadura@nippongases.com
soldadura@nippongases.com
soldadura.nippongases.com

Pedidos

pedidos.soldadura@nippongases.com
soldadura.nippongases.com

España: Tlf: +34 900 18 17 17
+34 91 453 30 00

Portugal: Tlf: +351 220 107 540



soldadura.nippongases.com

soldadura@nippongases.com

