

COMPACT 300C

2460975

INSTRUCCIONES DE MANEJO Y SEGURIDAD

Nota: Es imprescindible leer estas instrucciones de funcionamiento antes de poner el equipo en marcha.

En caso contrario, podría ser peligroso.

Las máquinas serán utilizadas únicamente por personal familiarizado con el oportuno reglamento de seguridad. Las máquinas llevan la marca de conformidad, y por lo tanto cumplen la siguiente normativa:

- Directriz de Baja Tensión de la CE (73/23/EEC)
- Directriz de EMV de la CE (89/336/EEC)

(La marca CE solo se requiere en los Estados Miembros)
De conformidad IEC60974, EN60974, VDE0544, las máquinas podrán ser empleadas en unos ambientes con un riesgo eléctrico elevado.



ES

PT

ÍNDICE GENERAL

INSTRUCCIONES DE MANEJO Y SEGURIDAD (ESPAÑOL)	4
INSTRUÇÕES DE USO E SEGURANÇA (PORTUGUES)	27

EU- DECLARACIÓN DE CONFORMIDAD EU- CERTIFICADO DE CALIDAD

Nippon Gases S.L.U. C/Orense, 11, 28020 Madrid

Producto	Modelo	Código
MÁQUINA DE SOLDADURA MIG	COMPACT 300C	2460975

NORMATIVA

NIPPON GASES ESPAÑA S.L.U., como empresa fabricante y distribuidora de máquinas, aparatos y artículos de soldadura y corte, DECLARA que el producto suministrado cumple con los requisitos descritos en las Directivas y Normas Comunitarias indicadas a continuación:

- Compatibilidad de electromagnetismo (EMC): 2004/108/EEC
- Bajo voltaje (LVD): 2006/95/EC

Pruebas EMC AIC04-057 de 2005-03-11
Estándares de las pruebas: EN 60974-10:2003

Pruebas LVD 2004575 de 2005-02-05
Estándares de las pruebas: EN 60974-1:2012

INDICACIONES

La presente Declaración de Conformidad implica que:

- El equipo es seguro
- Es conforme para el uso al que está destinado
- Existen controles de fabricación que garantizan el mantenimiento de la calidad del producto.
- Los componentes del equipo son apropiados para el uso al que están destinados y cumplen con las correspondientes normas y directivas de aplicación.

Esta declaración no tendrá validez en el caso de cambios no autorizados, reparaciones inadecuadas o modificaciones que no hayan sido expresamente aprobadas por NIPPON GASES ESPAÑA, S.L.U.

Jefe de Producto
Product Manager



José Rivas

Madrid, 23 de agosto, 2007



ES

ÍNDICE ESPAÑOL

PT

1. GARANTÍA	5
2. SEGURIDAD	6
2.1. Para su seguridad	6
2.2. Transporte y colocación	8
2.3. Condiciones ambientales	8
3. DESCRIPCIÓN	10
3.1. Características generales.....	10
3.2. Características técnicas.....	10
4. INSTALACIÓN	13
4.1. Conexión a la red de alimentación	13
4.2. Puesta a la tierra	13
4.3. Precauciones preliminares.....	13
5. UTILIZACIÓN.....	14
5.1. Descripción del panel frontal, trasero y lateral	14
5.2. Conexión del equipo con la fuente de alimentación	15
5.3. Conexión del equipo al sistema de gas	16
5.4. Colocación de la bobina de hilo en el equipo	16
5.5. Conexión del soplete al equipo	16
5.6. Conexión de la pinza de masa	16
5.7. Antes y después de soldar	16
5.8. Limpieza de la pieza a soldar	17
5.9. Ajuste y pruebas antes de soldar	17
5.10. Ejecución	17
6. MANTENIMIENTO.....	18
6.1. Mantenimiento	18
6.2. Incidentes	19
6.3. Defectos.....	21
6.4. Piezas de recambio	22
6.5. Rodillos de alimentación	23
6.6. Esquema eléctrico	25



1. GARANTÍA

La factura de compra avala su garantía. El número de esta factura debe indicarse en cada demanda de garantía.

Se garantizan todos los materiales 12 meses a partir de la fecha de facturación **excepto mención especial**.

Los defectos o deterioros causados por el desgaste natural o por un accidente exterior (montaje erróneo, mantenimiento defectuoso, utilización anormal...) o también por una modificación del producto no aceptada por escrito, por el vendedor, se excluyen de la garantía.

La garantía cubre solamente la sustitución gratuita de los repuestos reconocidos defectuosos (transporte no incluido).

La mano de obra realizada por el distribuidor es enteramente a su cargo. No obstante, si lo desea, la mano de obra puede ser efectuada gratuitamente por NIPPON GASES S.L.U, en sus establecimientos, en la medida que el transporte de ida y vuelta es pagado por el distribuidor.

NIPPON GASES S.L.U. se reserva el derecho de modificar sus aparatos sin previo aviso. Las ilustraciones, descripciones y características no son contractuales y no comprometen la responsabilidad del constructor.

Nippon Gases S.L.U. se reserva el derecho de modificar sus aparatos sin previo aviso. Las ilustraciones, descripciones y características no son contractuales y no comprometen la responsabilidad del constructor.



ES

2. SEGURIDAD

2.1. Para su seguridad

PT



Observe las medidas de prevención de accidentes.

El incumplimiento de las siguientes medidas de seguridad puede tener consecuencias mortales.

Utilización de acuerdo con las convenciones

Este aparato se ha fabricado de acuerdo con el estado actual de la técnica, así como con las regulaciones y normas correspondientes. Deberá utilizarse exclusivamente conforme a sus condiciones de uso (consulte los capítulos Puesta en marcha y Campo de aplicación).

Utilización indebida

Este aparato puede presentar un peligro para personas, animales o valores efectivos si:

- No se utiliza conforme a sus condiciones de uso.
- Lo maneja personal no cualificado o sin formación al respecto.
- Se realizan modificaciones o transformaciones incorrectas.



Nuestras instrucciones de utilización le informan sobre el uso seguro del aparato. Por lo tanto, en primer lugar, lea detenidamente las instrucciones, compéndalas, y luego trabaje.

Toda persona que deba encargarse del manejo, cuidado o reparación de este aparato debe leer y seguir las instrucciones de este manual, en particular, las instrucciones de seguridad. Dado el caso, será necesaria una autorización por medio de firma.

Además, habrá que respetar:

- Las medidas de prevención de accidentes.
- Las normas generales de seguridad técnica.
- Otras disposiciones nacionales específicas, etc
- Antes de realizar ningún trabajo de soldadura, póngase las prendas de protección reglamentarias, debidamente secas, como p. ej. Guantes.
- Proteja los ojos y el rostro con la máscara de seguridad.



Una descarga eléctrica puede ser mortal.

- El aparato solamente debe conectarse en enchufes equipados con una toma de tierra reglamentaria.
- Trabaje solamente con cables de conexión intactos y provistos de conductores y clavija de seguridad.
- Un conector mal arreglado o un cable de conexión a red con el aislamiento en mal estado pueden provocar descargas eléctricas.
- La apertura del aparato sólo está permitida a personal cualificado.
- Antes de abrir el aparato, retire el conector de red. No es suficiente desconectar el aparato. Espere 2 minutos hasta que se hayan descargado los condensadores.
- Deposite siempre el soplete y la pinza de masa sobre superficies aislantes.



Incluso las tensiones de bajo nivel pueden desencadenar accidentes a causa de la impresión producida por el contacto.

Por este motivo:

- Si ha de trabajar en tarimas o andamios, asegure el cuerpo contra caídas.
- Cuando esté soldando, trate adecuadamente la pinza de masa, el soplete y la pieza de trabajo.



- No utilice estas herramientas con fines distintos de los previstos. Evite el contacto con elementos conductores con la piel descubierta.
- El cambio de la bobina de hilo debe realizarse con guantes.
- No utilice cables de soplete o de masa con aislamiento defectuoso.



El humo y los gases pueden provocar insuficiencias respiratorias y envenenamientos.

- No respire gases ni humos.
- Procúrese suficiente aire fresco.
- Mantenga los vapores de disolventes alejados del área de influencia del arco. La acción de radiaciones ultravioletas puede transformar los vapores de hidrocarburos clorados en fosfato tóxico.



La pieza de trabajo, las chispas y las gotas emitidas están muy calientes.

- Mantenga alejados del área de trabajo a niños y animales. Su comportamiento es imprevisible.
- Retire del área de trabajo cualquier contenedor de líquidos inflamables o explosivos. Peligro de incendio y explosión.
- No caliente líquidos, polvos o gases explosivos aprovechando el calor de la soldadura o del corte. También existirá peligro de explosión en caso de que materiales aparentemente inofensivos se encuentren en contenedores cerrados cuya presión pueda aumentar al calentarse.



Cuidado con la formación de llamas.

- Ha de evitarse cualquier formación de llama. Se pueden formar llamas, con chispas que salten, piezas al rojo o formación de escorias a alta temperatura.
- Debe vigilarse constantemente la posible formación de focos de incendio en el área de trabajo.
No lleve en los bolsillos objetos fácilmente inflamables, como cerillas o mecheros.
- Debe garantizarse la presencia de extintores apropiados a los trabajos de soldadura realizados; deberán encontrarse cerca del área de soldadura y estar fácilmente accesibles.
- Los contenedores con sustancias inflamables o lubricantes deben limpiarse concienzudamente antes del comienzo de los trabajos de soldadura. En estos casos no es suficiente que los contenedores estén vacíos.
- Después de soldar una pieza de trabajo, ésta sólo se podrá poner en contacto con materiales inflamables cuando se haya enfriado lo suficiente.
- Las corrientes de soldadura descontroladas pueden destruir completamente los sistemas de protección de instalaciones domésticas y originar incendios. Antes de iniciar trabajos de soldadura, asegúrese de que la pinza de masa esté correctamente fijada a la pieza o a la mesa de soldadura y de que exista una conexión eléctrica directa desde la pieza a la fuente de alimentación.



Los niveles de ruido superiores a partir de 70 dBA pueden ocasionar daños permanentes en el oído.

- Utilice protecciones acústicas o tapones de oídos apropiados.
- Asegúrese de que el ruido no molesta a otras personas que se encuentren en el área de trabajo.



ES

PT



Asegure la botella de gas.

- Coloque la botella de gas de protección en el emplazamiento previsto y asegúrela con cadenas.
- Tenga cuidado al manipular las botellas de gas; no las tire, no las caliente y asegúrelas contra posibles caídas.
- Separe la botella del aparato de soldadura durante el transporte con grúa.



Las interferencias causadas por campos eléctricos o electromagnéticos pueden ser generadas por el equipo de soldadura.

- Según la norma EN 50199 de tolerancia electromagnética, los aparatos están diseñados para el uso en zonas industriales; en caso de utilizarse en áreas residenciales, podrían surgir problemas a la hora de garantizar la compatibilidad electromagnética.
- La proximidad del equipo de soldadura puede afectar negativamente al funcionamiento de marcapasos.
- Pueden producirse fallos de funcionamiento en instalaciones electrónicas (sistemas informáticos, controles CNC, etc.) que se encuentren próximos a la zona de soldadura.
- Otros cables de red, de control, de señales o de telecomunicaciones que se encuentren encima, debajo o junto a la zona de soldaduras podrían verse afectados.



Las interferencias electromagnéticas deben reducirse hasta hacerlas desaparecer. Posibles medidas para la reducción de interferencias:

- Revisar periódicamente los equipos de soldadura. Nippon Gases España S.L.U. ofrece contratos de mantenimiento preventivo para ello. (Ver capítulo Cuidados y Mantenimiento).
- Los cables del soldador deben ser tan cortos y tenderse tan cerca del suelo como sea posible.
- El apantallamiento selectivo de otros cables y dispositivos puede reducir las interferencias.



Las reparaciones y modificaciones deben realizarse exclusivamente por personal autorizado y debidamente formado.

La garantía pierde su validez en caso de manipulaciones no autorizadas.

2.2. Transporte y colocación

- Los equipos solamente se deben transportar y utilizar en posición vertical.
- Antes de transportar el equipo, desenchufe el conector de red y deposítelo encima del equipo.
- Asegure la botella de gas de protección a alta presión con cadenas para evitar que se caiga.
- Al colocar el equipo, tener en cuenta que existe riesgo de vuelco a partir de un ángulo de inclinación de 15° (conforme a EN 60974).

2.3. Condiciones ambientales

El equipo de soldadura puede operar en un espacio sin riesgo de explosión si se cumplen las siguientes condiciones:

Rango de temperatura del aire del ambiente:



- Durante la soldadura: entre 5°C y +40°C,
- Durante el transporte y el almacenamiento: entre -25°C y +55°C.

Humedad relativa del aire:

- Hasta 50% a 40°C
- Hasta 90% a 20°C.

El aire del ambiente deberá permanecer limpio de cantidades poco habituales de polvo, ácidos, gases o sustancias corrosivas, etc., siempre que no sean originadas por la soldadura. Ejemplos de condiciones de funcionamiento fuera de lo común:

- Humo corrosivo poco habitual.
- Vapor.
- Grandes cantidades de vapores de aceite.
- Oscilaciones o golpes fuera de lo común.
- Ambientes cargados de polvo, como polvo de esmerilar, etc.
- Condiciones atmosféricas adversas.
- Condiciones excepcionales en la costa o a bordo de barcos.
- Durante la colocación del equipo, asegure la salida y entrada de aire, para su correcta refrigeración.
- El equipo ha sido verificado según las medidas de protección IP21S, lo que implica:
- Protección contra la intrusión de cuerpos extraños $\varnothing > 12$ mm,

2.4. Notas para la utilización de este manual de instrucciones

Este manual está dividido en capítulos.

Para una orientación rápida, en el margen de las hojas encontrará, además de los títulos, algunos pictogramas junto a pasajes de texto especialmente relevantes, que según su importancia se clasifican de la forma siguiente:



(Observar): Se refiere a particularidades técnicas que el usuario debe tener en cuenta.



(Atención): Se refiere a procedimientos de operación y trabajo que es necesario seguir estrictamente para evitar desperfectos en el aparato.



(Precaución): Se refiere a procedimientos operativos y de trabajo que es necesario seguir estrictamente para evitar el riesgo de daños físicos a las personas, y que contienen el aviso "Atención".



ES

3. DESCRIPCIÓN

3.1. Características generales

PT

Equipo de soldadura por arco eléctrico bajo gas protector empleando como consumible hilo que actúa como electrodo y material de aportación. El arco establecido entre el hilo y la pieza de trabajo sirve como fuente de calor para fundir el material de aportación y el metal base, mientras que el gas de protección evita la contaminación del arco, del baño de fusión y del metal base producida con el nitrógeno y oxígeno del aire. El hilo se alimenta de forma continua, fundiéndose para formar el cordón de soldadura que une las dos piezas de trabajo entre sí. Suelda en cualquier posición, y se puede automatizar fácilmente. El equipo de soldadura de la serie COMPACT, dependiendo del material a soldar, utiliza CO₂, mezclas de Argón CO₂, mezclas de Argón O₂ o Argón puro, como gas de protección. Es adecuado para la soldadura de al carbono, acero de baja aleación, acero inoxidable y aleaciones de aluminio.

El equipo semiautomático de soldadura COMPACT-300C, lleva el arrastrador integrado y regula la tensión en vacío y la tensión de soldadura mediante un conmutador combinado; regula la velocidad de alimentación del electrodo y la intensidad de soldadura mediante un potenciómetro de velocidad. Cuentan con las funciones de soldadura por puntos, que podrán ser ajustados según los diferentes requisitos de la tecnología de soldadura. Este equipo suelda con hilos de soldadura de diámetros entre 0.6 y 1.2 mm.

3.2. Características técnicas

Principios de soldadura (Consultar el esquema eléctrico).







El equipo de soldadura COMPACT-300C es un rectificador de silicio con tensión DC constante. La tensión en vacío se regula mediante un conmutador combinado con el fin de regular la tensión de arco.

El transformador principal proporciona una tensión de AC aislada de la red. La inductancia filtra la DC y controla su característica de movimiento, asegurando una corriente de salida estable y continua para cumplir mejor los requisitos de soldadura. El panel de control proporciona funciones de control eléctrico, así como de la alimentación del arrastrador de hilo. Puede regular progresivamente la velocidad del motor de alimentación de hilo mediante el potenciómetro de velocidad. La velocidad de alimentación del hilo incide directamente en la magnitud de la intensidad de soldadura. Si la tensión es inferior a lo requerido, entonces la velocidad de alimentación del hilo es más rápida y la intensidad es mayor.

El proceso de soldadura es como sigue:

1. Inicio
2. Encendido de fuente de alimentación
3. Avance de hilo
4. Inicio de soldadura
5. Interrupción de avance de hilo
6. Desconexión de alimentación.



SIMBOLOGÍA	
	Tierra
	Tensión constante
	Soldadura MIG/MAG
	Alimentación trifásica AC, la Frecuencia Nominal es 50 Hz
	Transformador - Rectificador monofásico
	Corriente Continua
X:	Factor de utilización
$I_{1max}...A$	Intensidad máxima nominal de entrada
$I_{1eff}...A$	Intensidad máxima virtual de entrada
I_2	Intensidad nominal de soldadura
P_1	Potencia de entrada nominal
$U_0...V$	Tensión en vacío nominal
$U_1...V$	Tensión nominal de entrada
U_2	Tensión nominal de carga
~50Hz	Frecuencia nominal AC= 50 Hz
...V	Unidad de tensión (Voltio)
...A	Unidad de intensidad (Amperio)
...KVA	Unidad de potencia (KVA)
...%	Unidad de factor de utilización
F(H)	Grado de aislamiento
...A/...V~...A/...V	Rango de salida. Intensidad nominal de soldadura mínima y máxima y tensión de carga relacionada.

IP21S: Clase de protección de la caja. "IP" es el código de Protección Internacional. "2" significa la protección de los dedos del usuario en las zonas peligrosas; evitando la entrada de cuerpos sólidos de un diámetro inferior a 12,5 mm en la caja. "1" significa la protección contra el goteo vertical. "S" significa que se ha llevado a cabo un ensayo de verificación de la protección contra penetración de agua, realizado con las partes móviles del equipo en reposo.



ES

Características del equipo COMPACT

PT

El equipo semiautomático de soldadura por arco protegido con gas COMPACT-300C no requiere alargadera de interconexión, ya que el diseño es compacto, es decir, que la fuente de alimentación incorpora el arrastrador de hilo y el sistema de gas. Cuenta con las siguientes características:

- Dispone de 6 puntos de conmutación (COMPACT-300C) para mayor comodidad a la hora de ajustar los parámetros de soldadura.
- Ocupa poco espacio.
- Reducción de cables intermedios, mejorando todavía más la fiabilidad del equipo de soldar.
- Estabilidad del arco a la hora de soldar. La gama COMPACT aporta igual características de soldadura que un equipo con arrastrador independiente.
- Función de soldadura por puntos. Temporización de soldadura por puntos, garantizando el tamaño de cada punto.

PRINCIPALES DATOS TÉCNICOS		
Tensión de alimentación (IP)	V	3~400
Frecuencia	Hz	50
Tensión en vacío	V	38
Tensión de soldadura	V	18-38
Factor de utilización al 20%	A	300
Diámetro del hilo	mm	0,8-1,2
Velocidad de alimentación del hilo	m/min	1,5-15
Intensidad nominal de soldadura	A	300
Margen de regulación de intensidad	A	56-300
Intensidad nominal de entrada devanado primario	A	17,2
Potencia nominal	KVA	10,2
Peso	kg	*91
Dimensiones Longitud x Ancho x Alto	mm	830x 390 x 710



4. INSTALACIÓN

4.1. Conexión a la red de alimentación

El equipo debe ser alimentado por una fuente de alimentación trifásica de 400V - 50 Hz + tierra. La alimentación debe ser protegida por un dispositivo de protección (fusible o disyuntor) correspondiente al valor I_{1eff} según las indicaciones de la placa del aparato.

Un dispositivo de protección diferencial no es obligatorio, pero sí es recomendado para la seguridad de los usuarios.

4.2. Puesta a la tierra

Para la protección de los usuarios, la fuente de soldadura debe ser correctamente conectada a tierra (REGLAMENTACIONES INTERNACIONALES DE SEGURIDAD).

Es imprescindible establecer una buena puesta a tierra mediante el conductor verde / amarillo del cable de alimentación, con el fin de evitar descargas por contacto fortuito con objetos puestos a tierra.

Si no se ha realizado ninguna conexión a tierra, existe un riesgo de electrochoque a través del chasis del equipo.

4.3. Precauciones preliminares

Para el buen funcionamiento de su fuente de alimentación de soldadura, se debe asegurar que no quede obstruida la circulación de aire producida por el ventilador interno.

Además, se evitará colocar el aparato en un ambiente de mucho polvo.

Evitar de una manera general, los golpes repetitivos, la exposición a la humedad, así como las temperaturas excesivas.

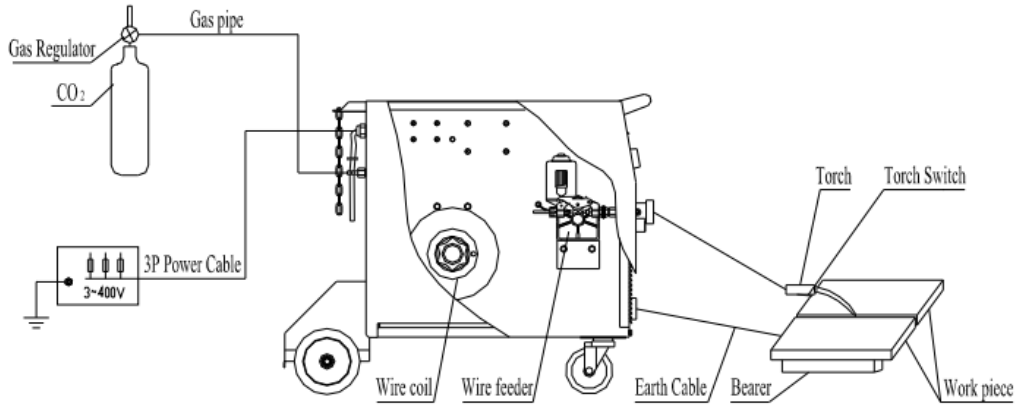


ES

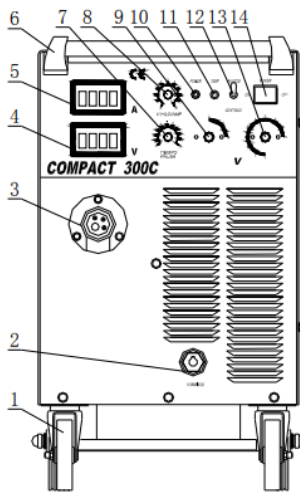
5. UTILIZACIÓN

5.1. Descripción del panel frontal, trasero y lateral

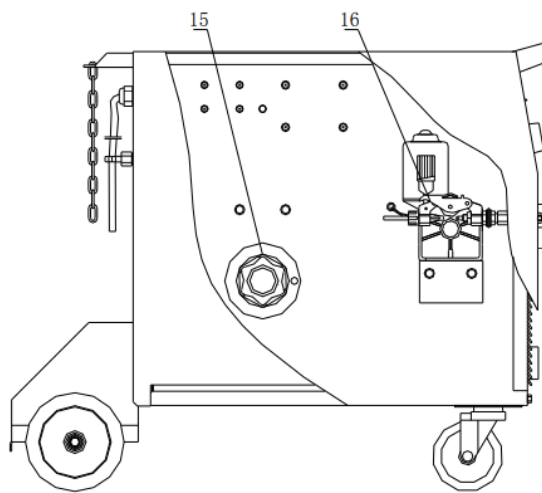
PT



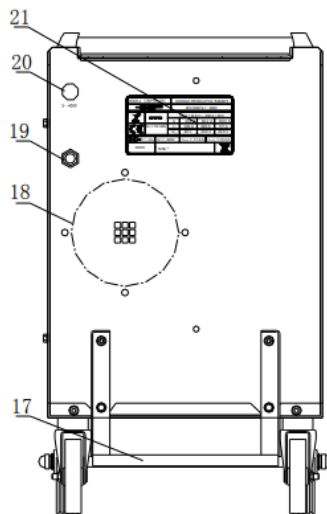
Connect Sketch (Compact Welder)



Front Panel Sketch (Compact Welder)



Side Panel Sketch (Compact Welder)





POSICIÓN	DESCRIPCIÓN
1	Rueda
2	Toma conexión masa
3	Toma conexión soplete
4	Voltímetro de soldadura
5	Amperímetro de soldadura
6	Asa
7	Temporizador soldadura por puntos
8	Selector de intensidad
9	Selector de tensión de soldadura de 2 posiciones
10	Indicador luminoso de energía
11	Indicador luminoso de temperatura
12	Soldadura por puntos / continua
13	Selector de tensión de soldadura de 10 posiciones
14	Interruptor de encendido / apagado
15	Portabobinas hilo de soldadura
16	Arrastrador de hilo de soldadura
17	Porta botellas
18	Toma de conexión del calentador
19	Entrada de gas
20	Cable de alimentación
21	Placa de características

5.2. Conexión del equipo con la fuente de alimentación

- Conectar el cable de alimentación situado en el panel trasero del equipo al interruptor de la red trifásica.
- Conectar correctamente la toma de tierra situado en la parte inferior del panel trasero del equipo a la línea de tierra de la red, mediante un cable cuya sección no sea inferior a la del cable de entrada de alimentación. La red de conexión a tierra no implica conexión cero.
- La fuente de alimentación será para un solo equipo.

MODELO		COMPACT 300 C
Interruptor en vacío	A	≥ 30
Fusible (Intensidad de trabajo nominal)	A	17,4
Disyuntor de protección	A	≥ 30
Cable de alimentación	M ²	≥ 4

Nota: La intensidad de fusión del fusible es dos veces el valor de su intensidad nominal.



ES

PT

5.3. Conexión del equipo al sistema de gas

- Fijar la botella de gas en el porta-botellas o en el lugar indicado mediante una cadena de hierro.
- Instalar el caudalímetro en la botella de gas, apretando con firmeza a fin de evitar fugas de gas.
- Conectar y apretar con firmeza el terminal.
- Conectar un extremo de la manguera de gas a la salida del regulador de gas y sujetar con una abrazadera. El otro extremo se conecta a la entrada de gas situada en la parte trasera del arrastrador de hilo.

5.4. Colocación de la bobina de hilo en el equipo

- Seleccionar un hilo adecuado, según la tecnología de soldadura. Hay que asegurarse de que el rodillo de arrastre, la guía de hilo y la boquilla de contacto del soplete sean adecuados para el diámetro de hilo seleccionado.
- Montar los rodillos apropiados según el diámetro del hilo el material a soldar. Es imprescindible montar los rodillos apropiados para asegurar las mejores condiciones de soldadura y de desbobinado. En caso contrario, podrían producirse proyecciones y porosidades no deseadas.
- Abrir la tapa del porta-bobinas en el arrastrador de hilo. Colocar la bobina de hilo en el portabobinas (15) del arrastrador, dejando el extremo del hilo por debajo del porta-bobinas frente al arrastrador.
- Existe un dispositivo de frenado con tornillo en el porta-bobinas (se podrá ver el tornillo de cabeza hexagonal al abrir la tapa). Tirar del portabobinas con la mano para realizar un ajuste grueso. Girar el tornillo para ajustar la resistencia. Después del ajuste, hay que atornillar la tapa.
- Introducir el hilo en el "Tubo Guía" del arrastrador, alinear el hilo con el bisel del "Rodillo de Arrastre", volver a introducir en la "Punta" y presionar el "Rodillo de Arrastre".

5.5. Conexión del soplete al equipo

Conectar el soplete al equipo introduciendo el conector en la toma de conexión del soplete en el panel frontal y sujetar firmemente.

5.6. Conexión de la pinza de masa

Conectar la pinza masa a la toma de masa situada en el panel frontal del equipo y atornillar en sentido horario. El otro extremo se sujeta a la pieza a soldar.

5.7. Antes y después de soldar

- El equipo se debe desconectar de la red y cerrar la válvula una vez terminada la soldadura o al abandonar momentáneamente el lugar de trabajo.
- El operario debe llevar ropa de protección de lona, guantes específicos y utilizar una pantalla o casco de soldadura para evitar lesiones y quemaduras.
- Se debe colocar una cortina separadora alrededor del área de trabajo para impedir el paso de radiaciones y de chispas.
- Se prohíbe la existencia de materiales explosivos o inflamables en el lugar de trabajo.



5.8. Limpieza de la pieza a soldar

Se deben limpiar los bordes de unión y 10 - 20 mm alrededor del área de trabajo, eliminando óxido, grasa, agua y pintura, etc.

5.9. Ajuste y pruebas antes de soldar

- Después de conectar los cables, el soplete, la manguera de gas, y de montar la bobina de hilo y conectar la alimentación, el ventilador girará.
- Los valores de presión de gas se mostrarán después de abrir la válvula de la botella de gas comprimido.
- Abrir la válvula del caudalímetro de gas (girando en sentido horario), ajustando el caudal de gas para cumplir los requisitos de la tecnología de soldadura (caudal entre 12 a 14 l/min).
- Pulsar el gatillo del soplete para hacer que el hilo avance hasta la punta de la pistola.
- El hilo debe avanzar de forma lineal para evitar atascos de alimentación.
- Antes de empezar a soldar, se desmontarán la boquilla y la punta de contacto para evitar acumulaciones de hilo en el cabezal de la pistola.
- En primer lugar, se debe comprobar que el hilo pasa por el bisel del rodillo de arrastre. En caso contrario, realizar los ajustes necesarios. A continuación, hace falta asegurar que la velocidad de avance del hilo es constante. Si no es así, puede que haya demasiada presión o poca presión sobre el rodillo. Se debe regular ésta presión para garantizar una alimentación uniforme.

5.10. Ejecución de la soldadura

Comprobar que los datos de tensión y de intensidad del equipo cumplen los parámetros de soldadura de la tabla adjunta. De lo contrario, se debe regular el botón de ajuste. El equipo no funcionará hasta que se cumplan los requisitos.

ESPEJOR DEL MATERIAL MM	DIÁMETRO DEL HILO MM	DIÁMETRO INTERIOR DEL TUBO-GUÍA MM	ESPECIFICACIONES DEL TUBO-GUÍA MM	INTENSIDAD A	TENSIÓN V	CAUDAL DE GAS L/MIN
0,8~1,5	Φ0.8	Φ1.4	1.2×1.6 (azul)	50~90	17~18	12~14
1,0~2,5	Φ0.8	Φ1.4	1.2×1.6 (azul)	60~100	18~19	12~14
2,5~4,0	Φ0.8	Φ1.4	1.2×1.6 (azul)	100~140	21~24	12~14
2,0~5,0	Φ1.0	Φ1.6	1.2×1.8 (negro)	70~120	19~21	12~14
5,0~ 10,0	Φ1.0	Φ1.6	1.2×1.8 (negro)	120~170	23~26	12~14



ES

6. MANTENIMIENTO

6.1. Mantenimiento

PT



ANTES DE REALIZAR CUALQUIER ACTUACIÓN INTERNA, desconecte el equipo de la red.
Las tensiones internas son muy elevadas y peligrosas.

A pesar de su robustez, los equipos de Nippon Gases S.L.U. no requieren regularmente un mínimo mantenimiento, que debe ser realizado por personal capacitado.

Cada 6 meses, o **de forma más frecuente si fuera necesario** (en caso de uso intenso con mucho polvo):

- Quitar la tapa y soplar con aire seco y libre de aceite, para eliminar el polvo de dentro del equipo. Las piezas con grasa deben limpiarse con un trapo.
- Comprobar el correcto apriete de las conexiones eléctricas
- Comprobar todas las conexiones de cables.

Otros puntos a tener en cuenta en **mantenimiento rutinario**:

- Para el uso exterior, se debe proteger el equipo de la lluvia, nieve y de largas exposiciones al sol.
- Si no se va a utilizar el equipo de soldar durante mucho tiempo o provisionalmente, éste debe mantenerse seco y en un lugar bien ventilado sin humedad, polvos ni gases tóxicos. El rango de temperatura tolerable es de $-25 \sim 55^{\circ}\text{C}$, mientras que la humedad relativa no puede superar el 90%.
- Se debe comprobar que no haya ninguna pieza floja y que el cable de conexión está bien sujeto.
- Realizar una comprobación regular de la correcta conexión de los cables de entrada y salida del equipo y evitar su exposición
- Comprobar regularmente la hermeticidad del sistema de gas, que no haya ruidos anormales en el ventilador y motor de arrastre, y que no haya uniones flojas.
- Se debe mantener el cable del soplete recto a la hora de soldar.
- Eliminar regularmente las proyecciones de soldadura de la boquilla (sin golpear el cuello del soplete) y utilizar una película de protección. No se debe extraer el dispositivo de alimentación tirando del cable de la pistola.
- Utilizar hilo de calidad, sin emplear hilo oxidado.
- Eliminar el polvo del tubo-guía mediante aire comprimido, después de haber usado el equipo durante algún tiempo (el polvo se acumula mediante fricción entre el hilo y el tubo-guía) para garantizar un avance uniforme de hilo.
- Habrá que sustituir el rodillo de avance en caso de desgaste y para evitar el avance no uniforme del hilo. No se debe ejercer demasiada presión sobre el rodillo, con el fin de garantizar un avance uniforme de hilo. (Si ejerce demasiada presión sobre el rodillo, el hilo se deformará, aumentando la resistencia de avance y acelerando la fricción del engranaje).



6.2. Incidentes

Nº	INCIDENTE	ANÁLISIS	SOLUCIONES
1	El hilo no avanza al pulsar el gatillo del soplete	Fusible de entrada fundido	Sustituir fusible
		Alimentación desconectada	Comprobar y conectar la alimentación
		Fallo gatillo de la pistola	Sustituir el gatillo de la pistola
		Fallo soldadura de cable multi-polar (tipo SELECT)	Revisar cuidadosamente el cable
2	El gas y el circuito abierto funcionan pero no avanza el hilo	Fallo soldadura de cable multi-polar (tipo SELECT)	Revisar cuidadosamente el cable
		Avería potenciómetro regulación intensidad en el arrastrador de hilo	Sustituir potenciómetro
		Avería del cable del arrastrador	Desconectar la alimentación al arrastrador
		Avería tarjeta de circuito impreso (PCB)	Sustituir PCB
3	Funcionamiento del avance de hilo y la salida del gas, pero no hay tensión en vacío.	Conmutador de soldadura/pruebas en el sentido contrario	Convertidor engranaje soldadura
		Regulador de tensión aproximada en posición "0" (tipo SELECT)	Girar a "1" o "2", "3"
		Bobina de control del contactor AC sin alimentación	Cerrar cable de alimentación del devanado
4	Incorrecta regulación de la intensidad de soldadura	Avería potenciómetro regulación de intensidad	Sustituir potenciómetro
		Problema con el PCB	Sustituir PCB
		Avería cable de control de la alimentación del hilo (tipo SELECT)	Revisar cuidadosamente el cable
		La clavija del cable del arrastrador de hilo no está bien conectada (tipo SELECT)	Apretar la unidad conectable
5	Baja tensión en vacío	La tensión es demasiado baja, inferior a 370 V	Aumentar la alimentación
		Falta fase de alimentación	Conectar alimentación trifásica
		Fallo diodo circuito principal produce falta de fase	Cambiar diodo circuito principal



ES

PT

6	Inestabilidad de arco y grandes proyecciones	Incorrecta selección de la norma de soldadura, intensidad no corresponde a la tensión	Ajustar la norma de soldadura
		Punta de contacto o arrastrador de hilo no corresponde al tipo de hilo	Sustituir punta de contacto o rodillo de alimentación
		Resistencia arrastrador de hilo demasiado grande	Limpiar o sustituir el tubo-guía y alinear el cable de la pistola.
		Falta fase de alimentación	Conectar alimentación trifásica
		Fallo diodo circuito principal produce falta de fase	Cambiar diodo circuito principal
7	Tensión de circuito abierto y avance de hilo son normales pero no hay arco eléctrico	Rotura de cable de tierra	Conectar el cable de tierra
		Pieza de trabajo tiene manchas de grasa u óxido	Limpiar la grasa o el óxido
8	No hay gas de protección	Rotura manguera de gas	Conectar el sistema de gas y asegurarlo bien
		Manguera de gas comprimida o bloqueada	Comprobar el sistema de gas
		Fallo válvula electromagnética	Reparar o sustituir la válvula electromagnética
9	El hilo está doblado o incluso deformado en el rodillo y en la entrada al tubo-guía.	Punta de contacto con hilo adherido	Sustituir la boquilla
		Diámetro interior de la boquilla demasiado pequeño, la resistencia del arrastrador de hilo es demasiado grande	Sustituir la boquilla
		La entrada del tubo-guía está demasiado alejada del rodillo del arrastrador, el tubo-guía está estropeado.	Acortar la distancia
		El rodillo y el tubo-guía no están alineados	Alinearlos



ANTES DE REALIZAR CUALQUIER ACTUACIÓN INTERNA, desconecte el equipo de la red. Las tensiones internas son muy elevadas y peligrosas.



6.3. Defectos

Nº	DEFECTO EN EL CORDÓN DE SOLDADURA	ANÁLISIS Y SOLUCIONES
1	Porosidad	Aceite, óxido o agua en el hilo o pieza de trabajo
		Inadecuado caudal de gas de protección, insuficiente contenido de silicio y manganeso, el gas no es puro y la boquilla está tapada.
2	Fisuración	Aceite, óxido o agua en el hilo o pieza de trabajo
		La intensidad y la tensión no coinciden.
		Fusión excesivamente grande. Excesivo contenido de carbono en el cordón de soldadura del metal base.
		En la soldadura multipasadas, el primer cordón de soldadura es demasiado pequeño, la secuencia de soldadura es incorrecta y el gas tiene alto contenido de agua.
3	Mordeduras	La longitud del arco es demasiado corta y la velocidad de soldadura es demasiado rápida.
		Inadecuada posición de soldadura, intensidad de soldadura demasiado baja.
4	Inclusión de escoria	Soldadura multipasadas sin retirar la escoria del cordón anterior.
		Capacidad de fusión excesiva, con baja intensidad y velocidad, demasiado movimiento en la soldadura.
5	Demasiadas proyecciones	La intensidad y la tensión no coinciden.
		El hilo y la pieza de trabajo no están bien limpios.
		Diámetro de punta de contacto demasiado pequeño o grande, el stick-out del hilo es demasiado largo.
6	Falta de fusión	Intensidad de soldadura muy baja, el stick-out del hilo es demasiado largo. Bisel incorrecto; el ángulo y la separación son demasiado pequeños.



ANTES DE REALIZAR CUALQUIER ACTUACIÓN INTERNA, desconecte el equipo de la red. Las tensiones internas son muy elevadas y peligrosas.



ES

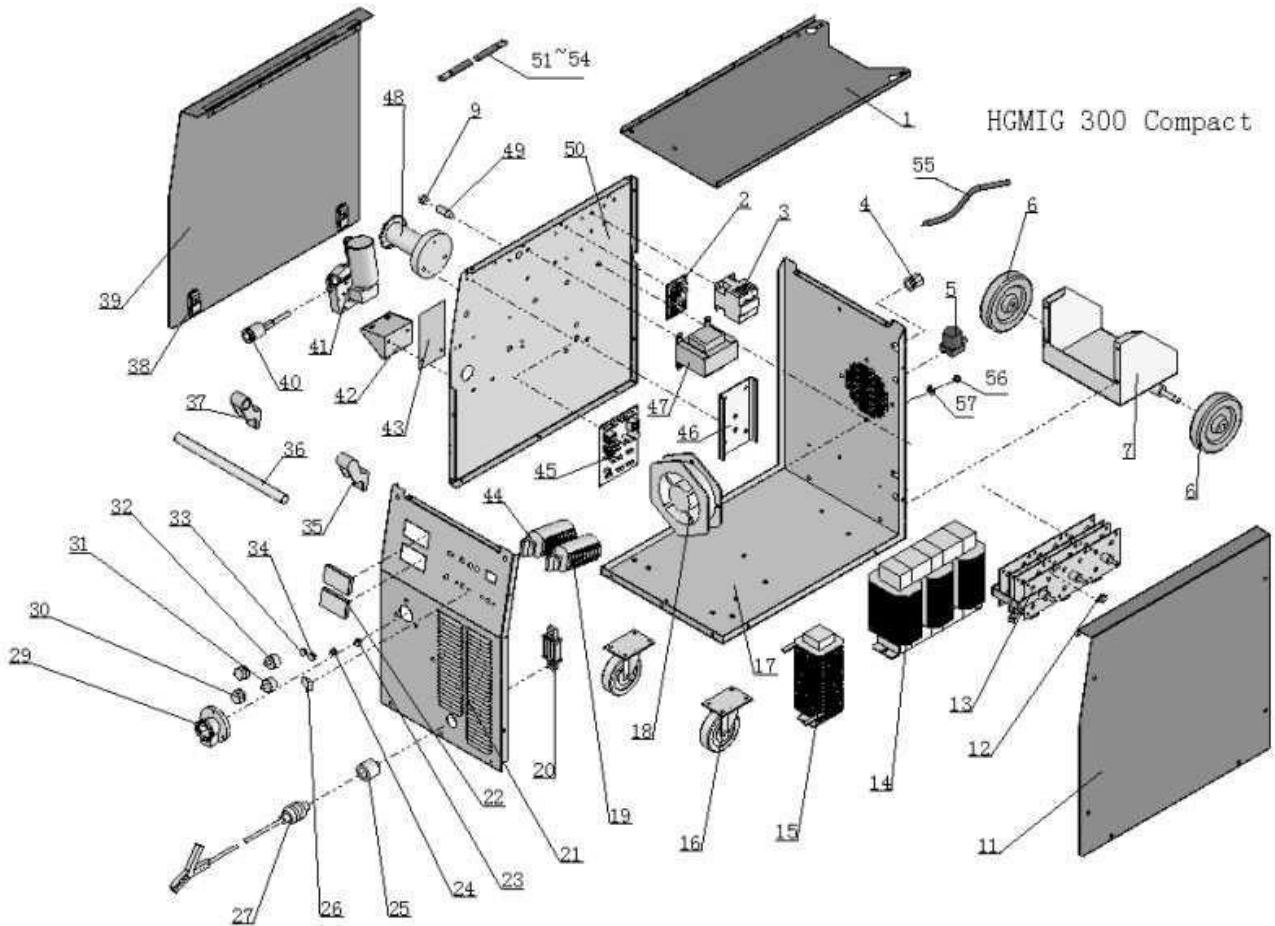
6.4. Piezas de recambio

PT

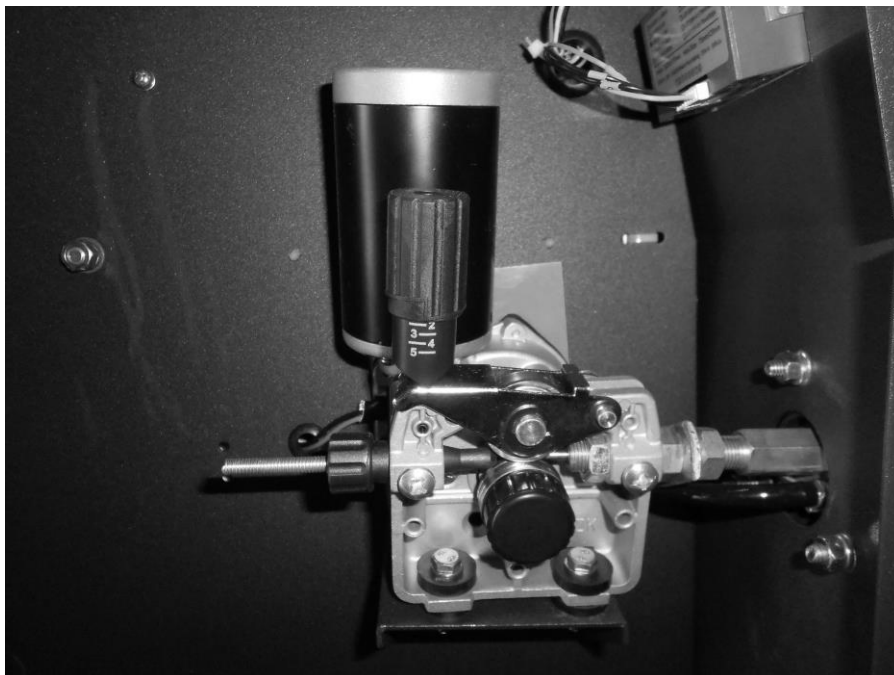
POSICIÓN	REFERENCIA	DESCRIPCIÓN
1	1.1.01.01.0160	Tapa superior
2	1.1.05.02.0061	Tarjeta a prueba de cortocircuitos
3	2706174	Contactador AC
4	2.04.30.103	Prensaestopas a presión (RoHS)
5	2.07.55.008	Electroválvula de gas
6	2.05.07.151	Rueda de caucho
7	1.1.01.05.0119	Soporte botellas de gas
9	2708005	Base fusible
11	1.1.01.02.0121	Panel lateral derecho
12	2.07.36.509	Termo relé (ROHS)
13	2.07.37.562	Componente rectificador
14	1.1.04.01.0080	Conjunto transformador
15	1.1.04.03.0062	Radiador
16	2.05.07.131	Rueda de caucho ligera
17	1.1.01.04.0172	Panel chasis
18	2.07.89.008	Ventilador axial (neutro)
19	2.07.80.560	Interruptor universal
20	2.07.42.009	Derivación
21	1.1.01.03.0320	Panel de mandos
22	2707994	Amperímetro digital (natural)
23	2.07.80.454	Interruptor de botón
24	2.04.29.002	Tapón estanco importado (RoHS)
25	2712113	Toma de conexión rápida EU
26	2707972	Interruptor de Ondas (ROHS)
27	1.2.08.02.0140	Cable de tierra
29	2.05.05.015	Marco de aislamiento
30	2.07.11.060	Botón de potenciómetro (tapón negro)
31	2.07.10.015	Potenciómetro (ROHS)
32	2710444	Potenciómetro (Japón)(ROHS)
33	2.07.28.211	Diodo emisor de luz (ROHS)
34	2.07.28.209	Diodo emisor de luz (ROHS)
35	2.01.31.062	Rodamiento derecho
36	1.1.01.05.0124	Asa
37	2.01.31.061	Rodamiento izquierdo
38	2.08.07.803	Cerradura (ROHS)
39	1.1.01.02.0120	Panel lateral izquierdo
30	2.07.11.060	Botón de potenciómetro (tapón negro)
31	2.07.10.015	Potenciómetro (ROHS)
32	2710444	Potenciómetro (Japón)(ROHS)
33	2.07.28.211	Diodo emisor de luz (ROHS)
34	2.07.28.209	Diodo emisor de luz (ROHS)
35	2.01.31.062	Rodamiento derecho
36	1.1.01.05.0124	Asa
37	2.01.31.061	Rodamiento izquierdo
38	2.08.07.803	Cerradura (ROHS)
39	1.1.01.02.0120	Panel lateral izquierdo
40	2.07.57.134	Toma de conexión rápida cabeza cobre EU
41	2.07.40.313	Imán individual
42	1.1.01.04.0166	Soporte arrastrador de hilo
43	1.1.01.04.0165	Panel aislador de hilo



HGMIG 300 Compact



6.5. Rodillos de alimentación





ES

PT

CODIGO	DENOMINACIÓN	TIPO HILO
2463624	RODILLO 0,8-1,0 AL COMPACT-S	ALUMINIO
2462961	RODILLO 1,0-1,2 AL COMPACT-S	ALUMINIO
2463650	RODILLO 0,8-1,0 AC COMPACT-S	ACERO
2463661	RODILLO 1,0-1,2 AC COMPACT-S	ACERO
2463834	CONJ.MORDAZA 2R/COMPACT-C	

Mantenimiento:

El arrastrador consta de 1 rodillo liso superior, utilizable para todos los hilos, y 1 rodillo biselado inferior que cambiará según las características del hilo y su diámetro.

Es imprescindible montar los rodillos apropiados en el arrastrador para asegurar las mejores condiciones de soldadura y de desbobinado. En caso contrario, esto podría resultar en proyecciones o porosidades no deseadas.

Cada rodillo biselado ha sido diseñado para soldar 2 diámetros diferentes. Basta dar la vuelta al rodillo para cambiar de diámetro. El rodillo montado de fábrica sirve para soldar hilos de acero al carbono / acero inoxidable (bisel en "V") con diámetro de 0.8 / 1.0 mm de diámetro.

Utilización de hilos de aluminio:

Para los hilos de aluminio, unos rodillos biselados en forma de "U" están disponibles como opción, con diámetros de 0.8 / 1.0 mm.

Se recomiendan estos tipos de rodillos para el desbobinado de hilos de aluminio porque evitan la deformación o aplastamiento del hilo.

Sustitución de los rodillos:

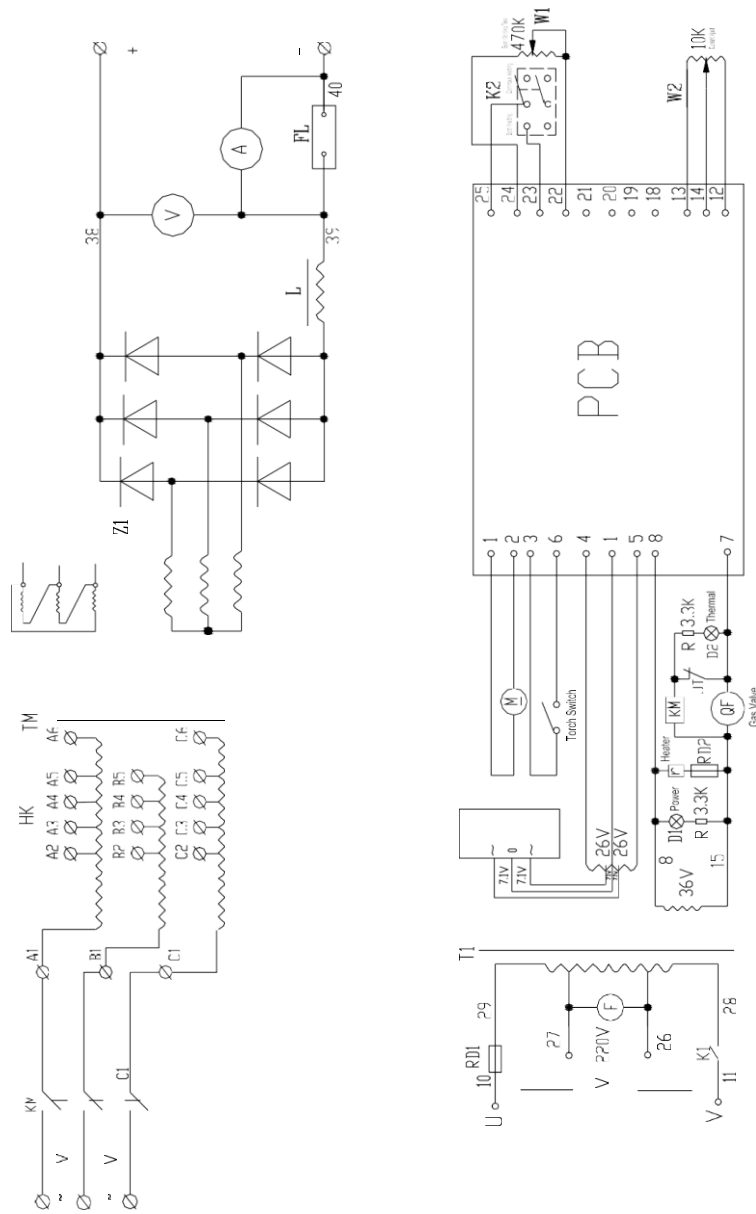
- 1º Liberar la presión sobre el rodillo superior mediante la rueda moleteada del dispositivo de presión.
- 2º Desenroscar el tornillo de bloqueo rodillo del rodillo inferior.
- 3º Sacar el rodillo inferior, darle la vuelta o montar otro rodillo en su lugar.
- 4º Fijar el rodillo bien a fondo con respecto al engranaje. Roscar el tornillo de retención.
- 5º Volver a aplicar presión sobre el rodillo superior con la rueda del dispositivo de presión.

Colocación del hilo en el arrastrador:

Liberar la presión sobre el rodillo superior mediante rueda moleteada del dispositivo de presión. Insertar el hilo en la guía de entrada, a continuación, en el bisel del rodillo, finalmente en el tubo guía del EURO conector hasta que el hilo salga del mismo.



6.6. Esquema eléctrico



El esquema eléctrico para el COMPACT (únicamente a efectos de referencia, no se notificará ningún cambio).



DECLARAÇÃO DE CONFORMIDADE CE CERTIFICADO DE QUALIDADE DA UE

Nippon Gases S.L.U. C/Orense, 11, 28020 Madrid

Producto	Modelo	Código
MÁQUINA DE SOLDAGEM	COMPACT 300C	2460894

NORMATIVA

Pelo presente declaramos que o desenho e a construção das máquinas indicadas cumprem as diretivas fundamentais de segurança para baixa voltagem da UE Esta declaração não será válida em caso de mudanças não autorizadas, reparações inadequadas ou modificações que não tenham sido expresamente aprovadas pela NIPPON GASES ESPAÑA S.L.U.,

- Compatibilidade do electromagnetismo (EMC): 2004/108/EEC
- baixa tensão (LVD): 2006/95/EC

Testes EMC SHEM121100169901
Padrões de teste: EN 60974-10:2003

Testes LVD SHES121100318001
Padrões de teste: 2004575 de 2005-02-05

Jefe de Producto
Product Manager

José Rivas

Madrid, 23 de Agosto, 2007

INDEX PORTUGUES

1. GARANTIA	28
2. SEGURANÇA	29
2.1. Para sua segurança	29
2.2. Transporte e colocação	31
2.3. Condições ambientais	31
2.4. Notas para a utilização deste manual de instruções	32
3. DESCRIÇÃO.....	33
3.1. Características gerais	33
3.2. Características técnicas	33
4. INSTALAÇÃO.....	36
4.1. Ligação à rede de alimentação	36
4.2. Ligação à terra	36
4.3. Precauções preliminares.....	36
5. UTILIZAÇÃO.....	37
5.1. Descrição do painel frontal, traseiro e lateral	37
5.2. Ligação do equipamento com a fonte de alimentação	38
5.3. Ligação entre o grupo e o arrastador de fio	38
5.4. Ligação do equipamento ao sistema de gás	39
5.5. Colocação da bobina de fio no equipamento	39
5.6. Ligação do maçarico ao equipamento	39
5.7. Ligação da pinça de massa.....	39
5.8. Antes e depois de soldar.....	39
5.9. Limpeza da peça a soldar	40
5.10. Ajuste e provas da peça a soldar.....	40
5.11. Execução da soldadura.....	40
6. MANUTENÇÃO	41
6.1. Manutenção.....	41
6.2. Incidentes	42
6.3. Defeitos.....	43
6.4. Peças sobressalentes	44
6.5. Rolamentos de alimentação	45
6.6. Esquema eléctrico	47



ES

1. GARANTIA

PT

A factura de compra garante a sua garantia. O número desta factura deve ser indicado em cada pedido de garantia.

Estão dentro da garantia todos os materiais, 12 meses desde a data de facturação **excepto menção especial**.

Os defeitos ou deterioração causados pelo desgaste natural ou por um acidente exterior (montagem errada, manutenção defeituosa, utilização anormal...) ou também por uma modificação do produto não aceite por escrito, pelo vendedor, são excluídas da garantia.

A garantia cobre somente a substituição gratuita das peças sobressalentes reconhecidamente defeituosas (transporte não incluído).

A mão-de-obra efectuada pelo distribuidor é totalmente da sua responsabilidade. Não obstante, caso seja desejável, a mão de obra pode ser efectuada gratuitamente pela NIPPON GASES S.L.U., nos seus estabelecimentos, na medida que o transporte de ida e volta seja pago pelo distribuidor.

NIPPON GASES S.L.U, reserva-se no direito de modificar os seus aparelhos sem aviso prévio. As ilustrações, descrições e características não são contratuais e não comprometem a responsabilidade do construtor.



2. SEGURANÇA

2.1. Para sua segurança



Observe as medidas de prevenção de acidentes.
O incumprimento das seguintes medidas de segurança pode ter consequências mortais.

Utilização de acordo com as normas

Este aparato se ha fabricado de acuerdo con el estado actual de la técnica, así como con las Este aparelho foi fabricado de acordo com o estado actual da técnica, assim como as regulações e normas correspondentes. Deverá ser exclusivamente utilizada de acordo com as suas condições de utilização (consulte os capítulos Arranque e Campo de aplicação).

Utilização indevida

Este aparelho pode apresentar um perigo para pessoas, animais ou valores efetivos seNo se utiliza conforme a sus condiciones de uso.

- Não for utilizado de acordo com as instruções de utilização,
- For utilizado por pessoal não qualificado ou sem formação a respeito,
- Forem efetuadas modificações ou transformações incorretas.



As nossas instruções de funcionamento informam sobre a utilização segura do aparelho. Por isso, em primeiro lugar leia detalhadamente as instruções, entenda-as e depois pode trabalhar.

Todas as pessoas encarregues do manuseamento, cuidado e reparação deste aparelho devem ler e seguir as instruções deste manual, em particular as instruções de segurança. Por tal, será necessária uma autorização por meio de assinatura. Para além disso, é necessário respeitar: Las medidas de prevención de accidentes.

- As medidas de prevenção de acidentes,
- As normas gerais de segurança técnica,
- Outras disposições nacionais específicas, etc.
- Antes de efetuar qualquer trabalho de soldadura, vista as roupas de proteção regulamentares e, evidentemente secas, como p.ex luvas
- Proteja os olhos e a cara com a máscara de segurança.



Um descarga eléctrica pode ser mortal.

- O aparelho deve ser ligado com tomadas equipadas com um fio de terra regulamentar.
- Trabalhe só com cabos de ligação intactos e com condutores e chave de segurança.
- Uma ligação mal colocada ou um cabo de ligação à rede com o isolamento em mau estado podem provocar descargas eléctricas.
- A abertura do aparelho só é permitida a pessoal qualificado.
- Antes de abrir o aparelho, retire a ligação de rede. Não é suficiente desligar o aparelho. Espere 2 minutos até que os condensadores se tenham descarregado!
- Deposite sempre o maçarico e o porta eléctrodos sobre superfícies isoladoras.
- O aparelho não deve ser utilizado para derreter tubos!



ES



Incluindo as tensões de baixo nível podem desencadear acidentes devido à tensão produzida pelo contacto. Por este motivo

PT

- Se for necessário trabalhar em estrados ou andaimes, proteja o corpo contra quedas.
- Quando estiver a soldar, trate com cuidado a pinça de massa, o maçarico e a peça de trabalho.
- Não utilize estas ferramentas para fins diferentes dos previstos. Evite o contacto com elementos condutores com a pele descoberta.
- A troca de eléctrodos deve ser efetuada com óculos.
- Não utilize cabos de maçarico ou de massa com isolamento defeituoso.



O fumo e os gases podem provocar insuficiências respiratórias e envenenamentos.

- Não respire gases nem fumo.
- Procure suficiente ar fresco!
- Mantenha os vapores de dissolvente afastados da área de influência do arco! A ação de radiações ultravioleta pode transformar os vapores de hidrocarbonetos clorados em fosfato tóxico.



A peça de trabalho, as faíscas e as gotas emitidas estão muito quentes.

Mantenha afastados da área de trabalho as crianças e animais. O seu comportamento é imprevisível

- Retirar da área de trabalho qualquer contentor de líquidos inflamáveis ou explosivos!
- Perigo de incêndio e explosão.
- Não aqueça líquidos, pós ou gases explosivos aproveitando o calor da soldadura ou do corte!

Também existe o perigo de explosão no caso de os materiais aparentemente inofensivos sejam encontrados em contentores fechados cuja pressão pode aumentar ao aquecerem.



Cuidado com a formação de chamas.

- Evite qualquer formação de chamas. Podem ser formadas chamas, p.exemplo, com faíscas que saltem, peças a vermelho ou formação de escórias a alta temperatura.
- Deve ser constantemente vigiada a possível formação de focos de incêndio na área de trabalho.
- Não leve nos bolsos objectos facilmente inflamáveis, como isqueiros ou fósforos.
- Deve ser garantida a presença de extintores apropriados a trabalhos de soldadura efetuados; deverão estar perto da área de soldadura e estar facilmente acessíveis.
- Os contentores com substâncias inflamáveis ou lubrificantes devem ser limpos conscientemente antes do início dos trabalhos de soldadura. Neste casos não é suficiente que os contentores estejam vazios.
- Depois de soldar uma peça de trabalho, esta só pode ser posta em contacto com materiais inflamáveis quando já estiver fria o suficiente.
- As correntes de soldadura descontroladas podem destruir completamente os sistemas de proteção de instalações domésticas e começar incêndios. Antes de iniciar os trabalhos de soldadura, verifique que a pinça de massa está correctamente fixada à peça ou à mesa de soldadura e de que exista uma ligação elétrica direta desde a peça à fonte de alimentação:



Os níveis de ruído superiores a 70 dBA podem provocar danos permanentes no ouvido.

- Utilize proteções acústicas ou tampões de ouvidos apropriados.
- Verifique que o ruído não incomoda outras pessoas que se encontrem na área de trabalho



Verifique a garrafa de gás.

- Coloque a garrafa de gás de proteção no local previsto e prenda-a com correntes.
- Tenha cuidado ao manipular as garrafas de gás; não as atire, não as aqueça e prenda-as contra possíveis quedas.
- Separe a garrafa do aparelho de soldadura durante o transporte com grua.



As interferências causadas por campos elétricos ou eletromagnéticos podem ser geradas pelo aparelho de soldadura ou impulsos de alta frequência do aparelho de arranque.

- De acordo com a norma EN 50199 de tolerância eletromagnética, os aparelhos são desenhados para utilização em zonas industriais; no caso de serem utilizados em áreas residenciais, poderão surgir problemas na hora de garantir a compatibilidade electromagnética.
- A proximidade do aparelho de soldadura pode afetar negativamente o funcionamento de pacemakers.
- Podem ser produzidas falhas de funcionamento em instalações electrónicas (por exemplo sistemas informáticos, aparelhos CNC) que se encontrem próximos à zona de soldadura.
- Outros cabos de rede, de controlo, de sinais ou de telecomunicadores que se encontrem acima, debaixo ou junto da zona de soldaduras poderão ser afetados.



As interferências electromagnéticas devem ser reduzidas até desaparecerem. Possíveis medidas para a redução de interferências:

- Rever periodicamente os aparelhos de soldadura. Praxair oferece contratos de manutenção preventiva para tal. (Ver capítulo Cuidados e Manutenções).
- Os cabos de soldadura devem ser tão curtos e o mais perto do solo possível.
- A blindagem selectiva de outros cabos e dispositivos pode reduzir as interferências.



As reparações e modificações devem ser encomendadas exclusivamente a pessoal autorizado e evidentemente formado. A garantia perde a sua validade em caso de manipulações não autorizadas

2.2. Transporte e colocação

- Os aparelhos devem ser transportados e utilizados na posição vertical.
- Antes de transportar o aparelho, desligue a tomada de rede e coloque-a em cima do aparelho.
- Prenda a garrafa de gás de proteção a alta pressão com correntes para evitar que caia .
- Ao colocar o aparelho, ter em conta que existe risco de vácuo a partir de um ângulo de inclinação de 15º (conforme a EN 60974).

2.3. Condições ambientais

O aparelho de soldadura pode funcionar num espaço sem risco de explosão se forem cumpridas as seguintes condições:

Nível de temperatura do ar do ambiente:

- Durante a soldadura: entre 5°C e +40°C,
- Durante o transporte e o armazenamento: entre -25°C e +55°C.



ES

Humidade relativa do ar:

PT

- Até 50% a 40°C;
- Até 90% a 20°C.

O ar do ambiente deverá permanecer limpo de quantidades pouco habituais de pó, ácidos, gases ou substâncias corrosivas, etc., sempre que não sejam originadas pela soldadura.

Exemplos de condições de funcionamento fora do comum:

- Fumo corrosivo pouco habitual,
- Vapor,
- Grandes quantidades de vapores com gordura,
- Oscilações ou golpes fora do comum,
- Ambientes com muito pó, como pó de lixar, etc.,
- Condições atmosféricas adversas,
- Condições excepcionais na costa ou a bordo de barcos.
- Durante a colocação do aparelho, verifique a saída e entrada de ar.
- O aparelho foi verificado de acordo com as medidas de proteção IP23, o que implica:
- Proteção contra a entrada de corpos estranhos > 12 mm,
- Proteção contra jactos de água com um ângulo de 60º vertical

2.4. Notas para a utilização deste manual de instruções

Este manual está dividido em dois capítulos.

Para uma orientação rápida, na margem das folhas encontrará, para além de títulos, alguns pictogramas junto a passagens de texto especialmente relevantes, de acordo com a sua importância são classificados da seguinte forma:



(Observar): Refere-se a particularidades técnicas que o utilizador deve ter em conta.



(Atenção): Refere-se a procedimentos de funcionamento que são necessários seguir estritamente para evitar imperfeições no aparelho.



(Precaução): Refere-se a procedimentos de funcionamento que são necessários seguir estritamente para evitar o risco de danos físicos às pessoas e que contêm o aviso "Atenção".



3. DESCRIÇÃO

3.1. Características gerais

Equipamento de soldadura por arco eléctrico com gás de proteção usa como consumível um fio que actua como um electrodo e é o material de aportação. O arco estabelecido entre o fio e a peça de trabalho serve como fonte de calor para fundir o material de aportação e o metal base, enquanto que o gás de proteção evita a contaminação do arco, retirando o azoto e oxígeno do banho de fusão e no metal base. O fio alimenta-se de forma contínua, fundindo-se para formar o cordão de soldadura que une as duas peças de trabalho entre si. Solda em qualquer posição, e pode-se automatizar facilmente. O equipamento de soldadura da serie COMPACT, dependendo do material a soldar, utiliza CO₂, misturas de Argón CO₂, misturas de Argón O₂ ou Argón puro, como gás de proteção. É adequado para a soldadura de aço carbono, aço de baixa liga, aço inoxidável e ligas de alumínio.

O equipamento semiautomático de soldadura COMPACT-300 C, têm o arrastador integrado e regula a tensão em vazio e a tensão de soldadura mediante um comutador combinado; regula a velocidade de alimentação do fio e a intensidade de soldadura mediante um potenciómetro de velocidade. Têm as funções de soldadura contínua, soldadura por pontos, que podem ser ajustados conforme os diferentes requisitos da tecnologia de soldadura.

Soldadura MIG :

- Arrastador integrado
- Bobinas de fio 15 kg
- Fio de aço, inox, alumínio de diâmetro 0.8 a 1.0 mm
- Polaridade de corrente directa
- Modo "2 tempos" o "4 tempos"
- Controlo linear por indutância

Soldadura MIG por pontos:

Com a possibilidade de regular a duração dos pontos

Soldadura MIG intermitente:

Com a possibilidade de regular a duração dos pontos.



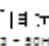
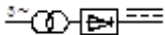

3.2. Características técnicas

Princípios de soldadura (Consultar o esquema eléctrico)

O equipamento de soldadura COMPACT-300C é um rectificador de silício com tensão DC constante. A tensão em vazio regula-se mediante um comutador combinado com o fim de regular a tensão do arco. O transformador principal proporciona uma tensão de AC isolada da rede. A indutância filtra a DC e controla a sua característica de movimento, assegurando uma corrente de saída estável e contínua para cumprir melhor os requisitos de soldadura. O painel de control proporciona funções de control eléctrico e de programas assim como a da alimentação da arrastador de fio. Pode regular progressivamente a velocidade do motor de alimentação de fio mediante o potenciómetro de velocidade. A velocidade de alimentação do fio incide directamente na magnitude da intensidade de soldadura. Se a tensão for inferior á necessária, então a velocidade de alimentação do fio é mais rápida e a intensidade é maior.

ES

PT

SIMBOLOGIA	
	Terra
	Soldadura MIG/MAG
	Alimentação trifásica AC, a Frequência Nominal é 50Hz
	Transformador-Rectificador Trifásico
	Corrente Continua
X:	Factor de utilização
I _{lmax} ...A:	Intensidade máxima nominal de entrada
I _{leff} ...A:	Intensidade máxima virtual de entrada
I ₂ :	Intensidade nominal de soldadura
P ₁	Potência de entrada nominal
U ₀ ...V:	Tensão em vazio nominal
U ₁ ...V:	Tensão nominal de entrada
U ₂ :	Tensão nominal de carga
~50Hz:	Frequência nominal AC=50 Hz
...V:	Unidade de tensão (Volt)
...A:	Unidade de intensidade (Ampere)
...KVA:	Unidade de potência (KVA)
...%:	Unidade de fator de utilização
F(H):	Terra F(H): Grau de isolamento
...A/...V~...A/...V:	Nível de saída. Intensidade nominal de soldadura mínima e máxima e tensão de carga relacionada.

IP21S: Classe de proteção da caixa. "IP" é o código de Proteção Internacional. "2" significa a proteção dos dedos do utilizador nas zonas perigosas; evitando a entrada de corpos sólidos de um diâmetro inferior a 12,5 mm na caixa. "1" significa a proteção contra gotejar vertical. "S" significa que foi feito um ensaio de verificação da proteção contra penetração de água, efetuado com as partes móveis do equipamento em repouso.



Características del equipo COMPACT

O equipamento semiautomático de soldadura por arco protegido com gás COMPACT-300C não requiere alargadeira de interligação, já que o desenho é compacto, quer dizer, que a fonte de alimentação incorpora o arrastrador de fio e sistema de gás. Têm com as seguintes características:

- Ocupa pouco espaço.
- Redução de cabos intermedios, melhorando assim mais a fiabilidade do equipamento de soldar.
- Estabilidade de arco quando está a soldar. A gama COMPACT têm iguais características de soldadura que um equipamento com arrastrador independente.
- Função de soldadura por pontos. Temporização de soldadura por pontos, garantindo o tamanho de cada punto.

PRINCIPAIS DATOS TÉCNICOS		
Alimentação trifásica	V	3~400
Frequência	Hz	50
Tensão em vazio	V	19-38
Tensão de soldadura	V	16,8-29
Factor de utilização a 35%	A	300
Diâmetro do fio	mm.	0,8-1,2
Velocidade de alimentação do fio	m/min.	1,5-15
Intensidade nominal de soldadura	Amp.	300
Margem de regulação de intensidade	Amp.	55-300
Intensidade nominal de entrada na bobinagem do primário	Amp.	17,2
Potência nominal	KVA	10,2
Peso	Kg	91
Dimensões Comprimento x Largura x Altura	mm	830 x 390 x 710



ES

4. INSTALAÇÃO

4.1. Ligação à rede de alimentação

PT

A máquina deve ser alimentada por uma fonte de alimentação monofásica de 230V - 50 Hz + terra.

A alimentação deve ser protegida por um dispositivo de proteção (fusível ou disjuntor) correspondente ao valor I_{eff} de acordo com as indicações da placa do aparelho.

Um dispositivo de proteção diferencial não é obrigatório mas sim recomendado para a segurança dos utilizadores.

4.2. Ligação à terra

Para a proteção dos utilizadores, a fonte de soldadura deve ser corretamente ligada à terra (REGULAMENTAÇÕES INTERNACIONAIS DE SEGURANÇA).

É imprescindível estabelecer uma boa ligação à terra mediante o condutor verde/amarelo do cabo de alimentação, com o fim de evitar descargas por contacto fortuito com objectos ligados à terra.

Se não se tiver feito nenhuma ligação à terra, existe um risco de choque elétrico através do chassis do aparelho.

4.3. Precauções preliminares

Para o bom funcionamento da sua fonte de alimentação de soldadura, deve-se verificar que não fica obstruída a circulação de ar produzida pelo ventilador interno.

Para além disso, deve-se evitar colocar o aparelho num ambiente com muito pó.

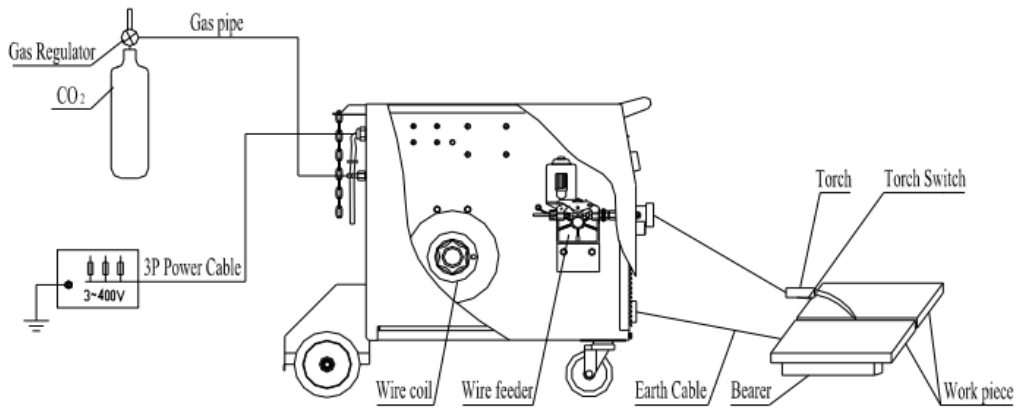
Evitar de uma forma geral, os golpes repetitivos, a exposição à humidade assim como as temperaturas excessivas.



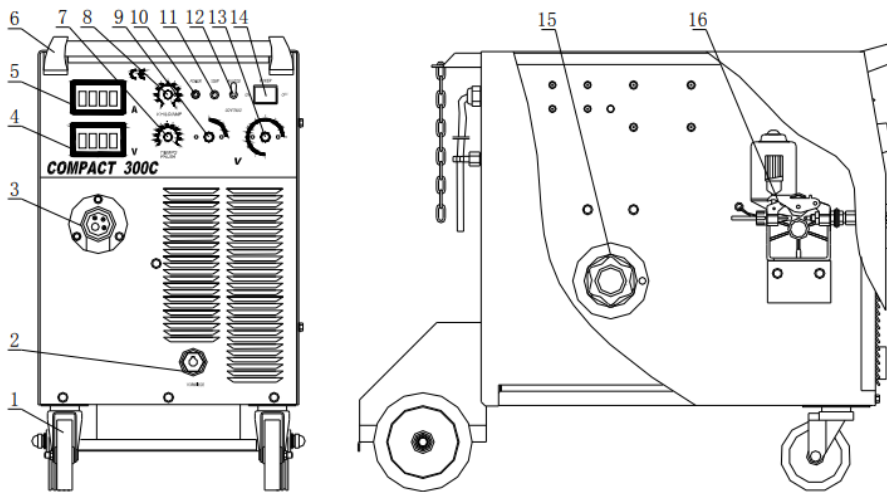
5. UTILIZAÇÃO

5.1. Descrição do painel frontal, traseiro e lateral

ES
PT

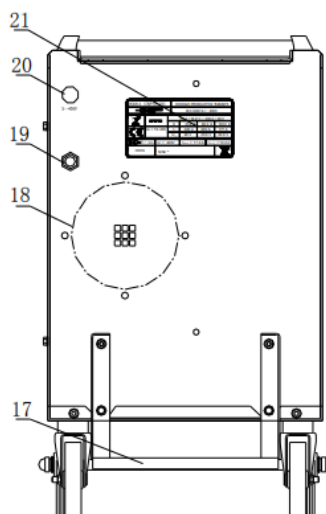


Connect Sketch (Compact Welder)



Front Panel Sketch (Compact Welder)

Side Panel Sketch (Compact Welder)





ES

PT

POSICIÓN	DESCRIPCIÓN
1	Roda
2	Tomada ligação da massa
3	Tomada ligação da tocha
4	Voltímetro de soldadura
5	Amperímetro de soldadura
6	Asa
7	Temporizador soldadura por pontos
8	Selector de intensidade
9	Selector de tensão de soldadura de 2 posições
10	Indicador luminoso de energia
11	Indicador luminoso de temperatura
12	Soldadura por pontos / soldadura continua
13	Selector de tensão de soldadura de 10 posições
14	Interruptor de ligar / desligar
15	Porta-bobines para o fio de soldadura
16	Alimentador de fio de soldadura
17	Porta garrafas
18	Tomada de ligação do aquecedor
19	Entrada de gás
20	Cabo de alimentação
21	Placa de características

5.2. Ligação do equipamento com a fonte de alimentação

- Ligar o cabo de alimentação situado no painel traseiro do equipamento ao interruptor da rede trifásica.
- Ligar correctamente a tomada de terra situada na parte inferior do painel traseiro do equipamento à linha de terra da rede, mediante um cabo cuja secção não seja inferior à do cabo de entrada de alimentação. A rede de ligação à terra não implica ligação zero.
- A fonte de alimentação será para um só equipamento.

MODELO		COMPACT 300 C
Interruptor em vazio	A	≥ 30
Fusível (Intensidade de trabalho nominal)	A	17,4
Dijuntor de proteção	A	≥ 30
Cabo de alimentação	mm ²	≥ 4

Nota: A intensidade de fusão do fusível é duas vezes o valor da sua intensidade nominal

5.3. Ligação entre o grupo e o arrastador de fio

- Ligar o conetor rápido (macho) do cabo de ligação à tomada de ligação situada no painel traseiro do equipamento de soldar e girar no sentido dos ponteiros do relógio para assegurar uma ligação firme. Ligar o outro extremo do cabo arrastador de fio, assegurando uma ligação, firme.
- Ligar o cabo de controlo multi-polar ao equipamento de soldar e arrastador de fio, respectivamente.



5.4. Ligação do equipamento ao sistema de gás

- Fixar a garrafa de gás no porta-garrafas ou no lugar indicado mediante um corrente de aço de.
- Instalar o caudalímetro na garrafa de gás, apertando com firmeza com o fim de evitar fugas de gás.
- Ligar um extremo da mangueira de gás á saída do regulador de gás e fixar com uma abraçadeira. O outro extremo liga-se á entrada de gás (19) situada na parte traseira do arrastador de fio".

5.5. Colocação da bobina de fio no equipamento

- Selecionar um fio adequado, de acordo com a tecnologia de soldadura. Verificar que o rolamento de arrasto, a guia de fio e a boquilha de contacto do maçarico são adequados para o diâmetro de fio selecionado.
- .Montar os rolamentos apropriados de acordo com o diâmetro de fio do material a soldar. É imprescindível montar os rolamentos apropriados para assegurar as melhores condições de soldadura e de desbobinamento. Caso contrário, poderiam produzir-se projeções e porosidades não desejadas.
- Abrir a tampa do porta-bobinas no arrastador de fio. Colocar a bobina de fio no porta-bobinas do arrastador, deixando a extremidade do fio por debaixo do porta-bobinas em frente ao arrastador.
- Existe um dispositivo de travão com parafuso no porta-bobinas (poderá ver-se o parafuso de cabeça hexagonal ao abrir a tampa). Tirar do porta-bobinas com a mão para efetuar um ajuste grosso. Rodar o parafuso para ajustar a resistência. Depois do ajuste, há que apertar a tampa.
- Introduzir o fio no "Tubo Guia" do arrastador, alinhar o fio com o bisel do "Rolamento de Arrasto", voltar a introduzir na "Ponta" e pressionar o "Rolamento de Arrasto".

5.6. Ligação do maçarico ao equipamento

Ligar a tocha ao equipamento introduzindo o ligador na tomada de ligação da tocha no painel frontal e fixar firmemente.

5.7. Ligação da pinça de massa

Ligar a pinça de massa à tomada de massa situada no painel frontal do equipamento e apertar no sentido dos ponteiros do relógio. O outro extremo liga-se à peça a soldar.

5.8. Antes e depois de soldar

- O equipamento deve ser desligado da rede e fechada a válvula uma vez terminada a soldadura ou ao abandonar momentaneamente o lugar de trabalho.
- O funcionário deve usar roupa de proteção de lona, luvas específicas e utilizar um ecrã ou capacete de soldadura para evitar lesões e queimaduras.
- Deve-se colocar uma cortina a separar a área de trabalho para impedir a passagem de radiações ou de faíscas.
- É proibida a existência de materiais explosivos ou inflamáveis no local de trabalho.



ES

5.9. Limpeza da peça a soldar

Devem ser limpas as bordas de união e 10-20mm em redor da área de trabalho, eliminando óxido, gordura, água e pintura, etc.

PT

5.10. Ajuste e provas da peça a soldar

- Depois de ligar os cabos, o maçarico, a mangueira de gás e de montar a bobina de fio, para além de ligar a alimentação, o ventilador girará.
- A quantidade de pressão de gás só são visíveis depois de abrir a válvula da garrafa de gás.
- Abrir a válvula do caudalímetro de gás (girando no sentido horário), ajustando o caudal de gás para cumprir os requisitos da tecnologia de soldadura (caudal entre 8 a 12 l/min).
- Pulsar o gatilho da tocha para fazer com que o fio deslize até à ponta da tocha.
- O fio deve avançar de forma linear para evitar prisão de alimentação.
- Antes de começar a soldar, desmonte a boquilha e a ponta de contacto para evitar acumulações de fio no pescoço da tocha.
- Em primeiro lugar, deve-se comprovar que o fio passa pelo bisel do rolo de arrastre. Em caso contrário, realizar os ajustes necessários. Na continuação, é necessário verificar que a velocidade de avanço do fio é constante. Se não for assim, pode ser que exista demasiada pressão ou pouca pressão sobre o rolo. Deve-se regular esta pressão para garantir uma alimentação uniforme.

5.11. Execução da soldadura

Verificar que os dados de tensão e de intensidade do equipamento cumprem os parâmetros de soldadura da tabela em anexo. Caso contrário, deve-se regular o botão de ajuste. O equipamento não funcionará até que se cumpram os requisitos.

ESPESSURA DO MATERIAL MM	DIÂMETRO DO FIO MM	DIÂMETRO INTERIOR DO TUBO-GUIA MM	ESPECIFICAÇÕES DO TUBO-GUIA MM	INTENSIDADE A	TENSÃO V	CAUDAL DE GÁS L/MIN
0,8~1,5	Φ0.8	Φ1.4	1.2×1.6 (azul)	50~90	17~18	6
1,0~2,5	Φ0.8	Φ1.4	1.2×1.6 (azul)	60~100	18~19	7
2,5~4,0	Φ0.8	Φ1.4	1.2×1.6 (azul)	100~140	21~24	8
2,0~5,0	Φ1.0	Φ1.6	1.2×1.8 (preto)	70~120	19~21	9
5,0~10	Φ1.0	Φ1.6	1.2×1.8 (preto)	120~170	23~26	10
5,0~8,0	Φ1.2	Φ1.6	1.2×1.8 (preto)	110~180	22~24	10
8,0~12	Φ1.2	Φ1.6	1.2×1.8 (preto)	160~300	25~38	12
10~16	Φ1.6	Φ2.0	1.2×2.2 (cinzento)	140~180	22~24	15
>16	Φ1.6	Φ2.0	1.2×2.2 (cinzento)	180~400	34~40	18

6. MANUTENÇÃO

6.1. Manutenção



ANTES DE EFETUAR QUALQUIER ACTUAÇÃO INTERNA, desligue
As tensões internas são muito elevadas e perigosas.

Apesar da sua robustez, os equipamentos da Nippon Gases S.L.U necessitam regularmente um mínimo de manutenção, que deve ser realizado por pessoas qualificadas.

Cada 6 meses, ou de uma forma mais frequente se for necessário (em caso de uso intenso com muito pó):

- Retirar as tampas e soprar com ar seco e livre de humidade ou óleo, para eliminar o pó de dentro do equipamento. As peças com óleo devem ser limpas
- Comprovar o correcto aperto das ligações eléctricas
- Comprovar todas as ligações de cabos

Outros pontos a ter em conta numa manutenção rutinaria:

- Para o uso exterior, deve-se proteger o equipamento de da chuva, neve e de muitas exposições ao sol.
- Se não vai utilizar o equipamento de soldar durante muito tempo ou provisionalmente, este deve manter-se seco e num lugar bem ventilado sem humidade, pó nem gases tóxicos. O campo de temperatura tolerável é de $- 25 \sim + 55^{\circ}\text{C}$, enquanto que a humidade relativa não pode superar os 90%
- Deve-se comprovar que não haja nenhuma peça solta e que o cabo de ligação esteja bem seguro.
- Realizar uma comprovação regular da correcta ligação dos cabos de entrada e saída do equipamento e evitar a sua exposição.
- Comprovar regularmente a hermeticidade do sistema de gás, que não haja ruídos anormais no ventilador e no motor de arrastre, e que não haja uniões fracas.
- Deve-se manter o cabo da tocha recto quando se está soldar.
- Eliminar regularmente as projeções de soldadura da boquilha (sem golpear o pescoço da tocha) e utilizar uma película de proteção. Não se deve extrair o dispositivo de alimentação puxando o cabo da tocha.
- Utilizar fio de qualidade, nunca usar fio oxidado.
- Eliminar o pó do tubo-guia com ar comprimido, depois de ter usado o equipamento durante algum tempo (o pó acumula-se mediante fricção entre o fio e o tubo-guia) para garantir um avanço uniforme de fio.
- Terá que substituir o rolo de avanço do fio no caso de desgaste e para evitar o avanço não uniforme do fio. Não se deve exercer demasiada pressão sobre o rolo, com o fim de garantir um avanço uniforme de fio. (Se exercer demasiada pressão sobre o rolo, o fio ficará deformado, aumentando a resistencia de avanço e acelerando a fricção da engrenagem).



ES

PT

6.2. Incidentes

Nº	INCIDENTE	ANÁLISE	SOLUÇÕES
1	O fio não avança ao pressionar o gatilho do maçarico.	Fusível de entrada fundido	Substituir fusível
		Alimentação desligada	Verificar e ligar a alimentação
		Falha do gatilho da pistola	Substituir o gatilho da pistola
		Falha de soldadura de cabo multi-polar (tipo SELECT)	Rever cuidadosamente o cabo
2	O gás e o circuito aberto funcionam mas o fio não avança	Falha de soldadura de cabo multi-polar (tipo SELECT)	Rever cuidadosamente o cabo
		Avaria potenciómetro regulação intensidade no arrastador de fio	Substituir potenciómetro
		Avaria do cabo do arrastador	Desligar a alimentação do arrastador
		Avaria cartão de circuito impresso (PCB)	Substituir PCB
3	Funcionamento do avanço do fio e a saída de gás, mas não existe tensão em vazio.	Comutador de soldadura/provas no sentido contrário.	Conversor engrenagem de soldadura
		Regulador de tensão aproximada em posição "0" (tipo SELECT)	Girar a "1" ou "2", "3"
		Bobina de controlo do contacto AC sem alimentação	Fechar cabo de alimentação do enrolamento
4	Regulação incorrecta da intensidade de soldadura	Avaria potenciómetro regulação de intensidade	Substituir potenciómetro
		Problema com o PCB	Substituir PCB
		Avaria cabo de controlo da alimentação de fio (tipo SELECT)	Rever cuidadosamente o cabo
		O conetor do cabo do arrastador de fio não está bem ligada (tipo SELECT)	Apertar a unidade conectável
5	Baixa tensão em vazio	A tensão é demasiado baixa, inferior a 270 V	Aumentar a alimentação
		Falta fase de alimentação	Ligar alimentação trifásica
		Falha diodo circuito principal produz falta de fase	Cambiar diodo circuito principal
6	Instabilidade de arco e grandes projeções	Seleção incorreta da norma de soldadura, intensidade não corresponda à tensão	Ajustar a norma de soldadura
		Ponta de contacto ou arrastador de fio não corresponde ao tipo de fio	Substituir ponta de contacto ou rolamento de alimentação
		Resistência arrastador de fio demasiado grande	Limpar ou substituir o tubo guia e alinhar o cabo da pistola
		Falta fase de alimentação	Ligar alimentação trifásica
		Falha diodo circuito principal produz falta de fase	Cambiar diodo circuito principal
7	Tensão de circuito aberto e avanço de fio são normais mas não funciona o arco piloto.	Rotura do cabo de terra	Ligar o cabo de terra
		Peça de trabalho tem manchas de gordura ou óxido	Limpar a gordura ou óxido
8	Não há gás de proteção	Rotura de mangueira de gás	Ligar o sistema de gás e verificá-lo bem

		Mangueira de gás comprimida ou bloqueada	Verificar o sistema de gás
		Falha válvula electromagnética	Reparar ou substituir a válvula eletromagnética
9	O fio está dobrado ou até deformado no rolamento e na entrada do tubo guia	Ponta de contacto com o fio colado	Substituir a boquilha
		Diâmetro interior da boquilha demasiado pequeno, a resistência do arrastador de fio é demasiado grande	Substituir a boquilha
		A entrada do tubo guia está demasiado afastada do rolamento do arrastador, o tubo guia está estragado.	Encurtar a distância
		O rolamento e o tubo guia não estão alinhados.	Alinhá-los
		O diâmetro interior do tubo guia é demasiado pequeno ou demasiado grande, a resistência do arrastador de fio é demasiado grande	Substituir tubo guia
		Tubo guia entupido	Eliminar a sujidade do tubo guia

6.3. Defeitos

Nº	Defeito no cordão de soldadura	Análises e soluções
1	Porosidade	Óleo, óxido ou água no fio ou peça de trabalho
		Caudal de gás de proteção inadequado, conteúdo de silício e magnésio insuficiente, o gás não é puro e a boquilha está tapada.
2	Fissuras	Óleo, óxido ou água no fio ou peça de trabalho
		A intensidade e a tensão não coincidem:
		Fusão excessivamente grande. Conteúdo de carbono excessivo no cordão de soldadura do metal base.
		Na soldadura de multi passos, o primeiro cordão de soldadura é demasiado pequeno, a sequência de soldadura é incorreta e o gás tem alto conteúdo de água.
3	Mordeduras	A longitude do arco é demasiado curta e a velocidade de soldadura é demasiado rápida.
		Posição de soldadura inadequada, intensidade de soldadura demasiado baixa.
4	Inclusão de escória	Soldadura multi passos sem retirar a escória do cordão anterior.
		Capacidade de fusão excessiva, com baixa intensidade e velocidade, demasiado movimento na soldadura.
5	Demasiadas projeções	A intensidade e a tensão não coincidem:
		O fio e a peça de trabalho não estão bem limpos.
		Diâmetro de ponta de contacto demasiado pequeno ou grande, o stick-out do fio é demasiado largo.
6	Falta de fusão.	Intensidade de soldadura muito baixa, o stick-out do fio é demasiado largo.
		Bisel incorrecto; o ângulo e a separação são demasiado pequenos.

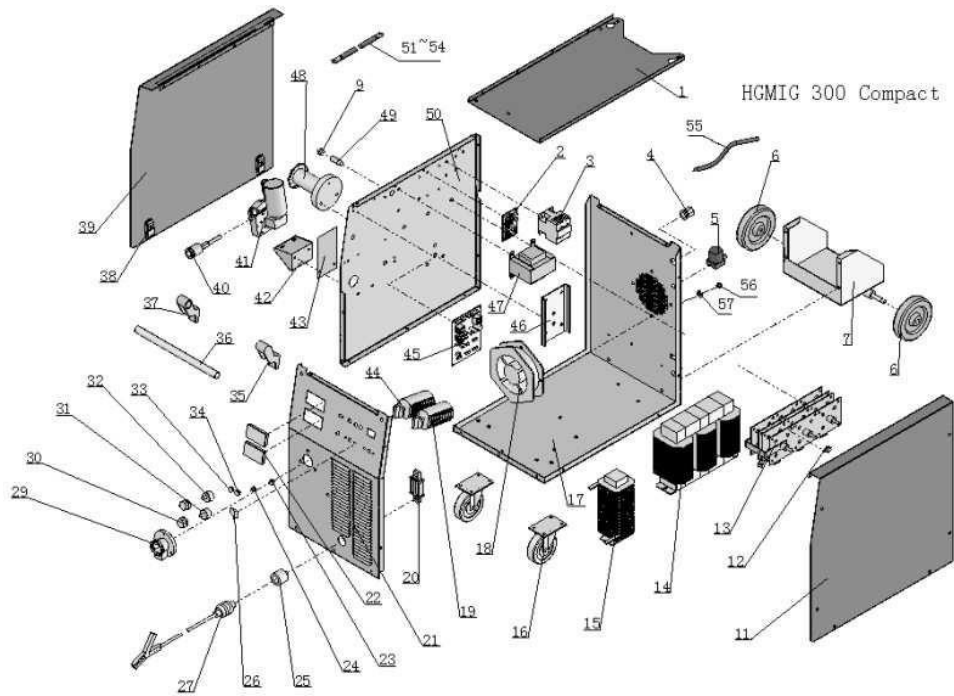


ATENÇÃO: ANTES DE QUALQUER INTERVENÇÃO NO INTERIOR, desligar o gerador da rede, dado que as tensões internas são elevadas e perigosas .

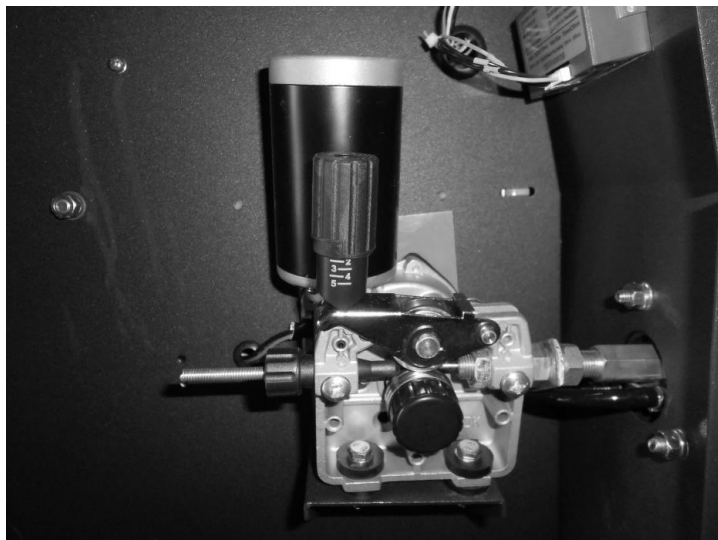
6.4. Peças sobressalentes

Peças sobressalentes do Grupo COMPACT 300C:

POSIÇÃO	REFERENCIA	DESCRIÇÃO
1	1.1.01.01.0160	Tampa superior
2	1.1.05.02.0061	Placa de propeção de corto-circuitos
3	2706174	Contactador AC
4	2.04.30.103	Bucins (RoHS)
5	2.07.55.008	Electroválvula de gás
6	2.05.07.151	Roda de borracha traseira
7	1.1.01.05.0119	Soporte de garrafa de gás
9	2708005	Porta fusíveis
11	1.1.01.02.0121	Painel lateral direito
12	2.07.36.509	Relé termico (ROHS)
13	2.07.37.562	Componente rectificador
14	1.1.04.01.0080	Conjunto transformador
15	1.1.04.03.0062	Radiador
16	2.05.07.131	Roda de borracha frontal
17	1.1.01.04.0172	Painel do chassis
18	2.07.89.008	Ventilador axial (neutro)
19	2.07.80.560	Interruptor universal
20	2.07.42.009	Derivação
21	1.1.01.03.0320	Painel de comando
22	2707994	Amperímetro digital (natural)
23	2.07.80.454	Interruptor de botão
24	2.04.29.002	Tapão estanque (RoHS)
25	2712113	Ficha de ligação rápida EU
26	2707972	Interruptor (ROHS)
27	1.2.08.02.0140	Cabo de massa
29	2.05.05.015	Suporte de isolamento
30	2.07.11.060	Botão de potenciómetro (tampa preta)
31	2.07.10.015	Potenciómetro (ROHS)
32	2710444	Potenciómetro (ROHS)
33	2.07.28.211	Diodo emisor de luz (ROHS)
34	2.07.28.209	Diodo emisor de luz (ROHS)
35	2.01.31.062	Rolamento direito
36	1.1.01.05.0124	Asa
37	2.01.31.061	Rolamento esquerdo
38	2.08.07.803	Fechadura (ROHS)
39	1.1.01.02.0120	Painel lateral esquerdo
40	2.07.11.060	Ficha de ligação rápida
41	2.07.10.015	Imán individual
42	2710444	Suporte alimentador de fio
43	2.07.28.211	Painel isolador de fio



6.5. Rolamentos de alimentação





ES

PT

CÓDIGO	DENOMINACIÓN	TIPO FIO
2463624	ROLO 0,8-1,0 AL COMPACT-S	ALUMINIO
2462961	ROLO 1,0-1,2 AL COMPACT-S	AÇO
2463650	ROLO 0,8-1,0 AC COMPACT-S	AÇO
2463661	ROLO 1,0-1,2 AC COMPACT-S	AÇO
2463834	CONJ.MORDAZA 2R/COMPACT-C	

Manutenção:

O alimentador consta de 1 rolo liso superior, utiliza para todos os fio, e 1 rolo biselado (ref. 2) inferior que se substitui conforme as características do fio e do seu diâmetro.

É imprescindível montar os rolos apropriados no alimentador do fio para assegurar as melhores condições de soldadura e de desbobinado. Caso contrário, isto poderá produzir projeções ou porosidades na soldadura.

Cada rolo biselado foi desenhado para soldar 2 diâmetros diferentes de fio. Basta dar a volta ao rolo para mudar de diâmetro. O rolo montado de fábrica é para soldar fios de aço / inox (bisel em "V") para diâmetros de 0.8 mm. e 1,0 mm. (dando a volta ao rolo). Para outros diâmetros ou para soldar alumínio, por favor entrar em contacto com o distribuidor Nippon Gases S.L.U.

Utilização de fios de alumínio:

Para os fios de alumínio, os rolos são biselados em forma de "U" estão disponíveis como opção, com diâmetros de 0,8 / 1,0 mm. e 0,8/1.0 mm.

Recomendam-se estes tipos de rolos para um desbobinado correcto dos fios de alumínio porque assim evitam a deformação do fio de alumínio.

Recomenda-se estes tipos de rolos para o desbobinado de fios de alumínio porque evitam a deformação ou o esmagamento do fio.

Utilização de fios tubulares:

Substituição dos rolos:

- 1º Libertar os calcadores de pressão sobre o rolo superior mediante um suporte com mola do dispositivo de pressão (Ref. 7).
- 2º Desapertar o parafuso de bloqueio do rolo (Ref. 1) rolo inferior.
- 3º Retirar o rolo inferior (Ref. 2), e dar-lhe a volta ou montar outro rolo no seu lugar seu lugar.
- 4º Fixar bem o rolo no fundo com respeito á engrenagem (Ref. 3). Roscar o parafuso de retenção (Ref. 1).
- 5º Voltar aplicar a pressão sobre o rolo superior com a roda do dispositivo de pressão (Ref. 7).

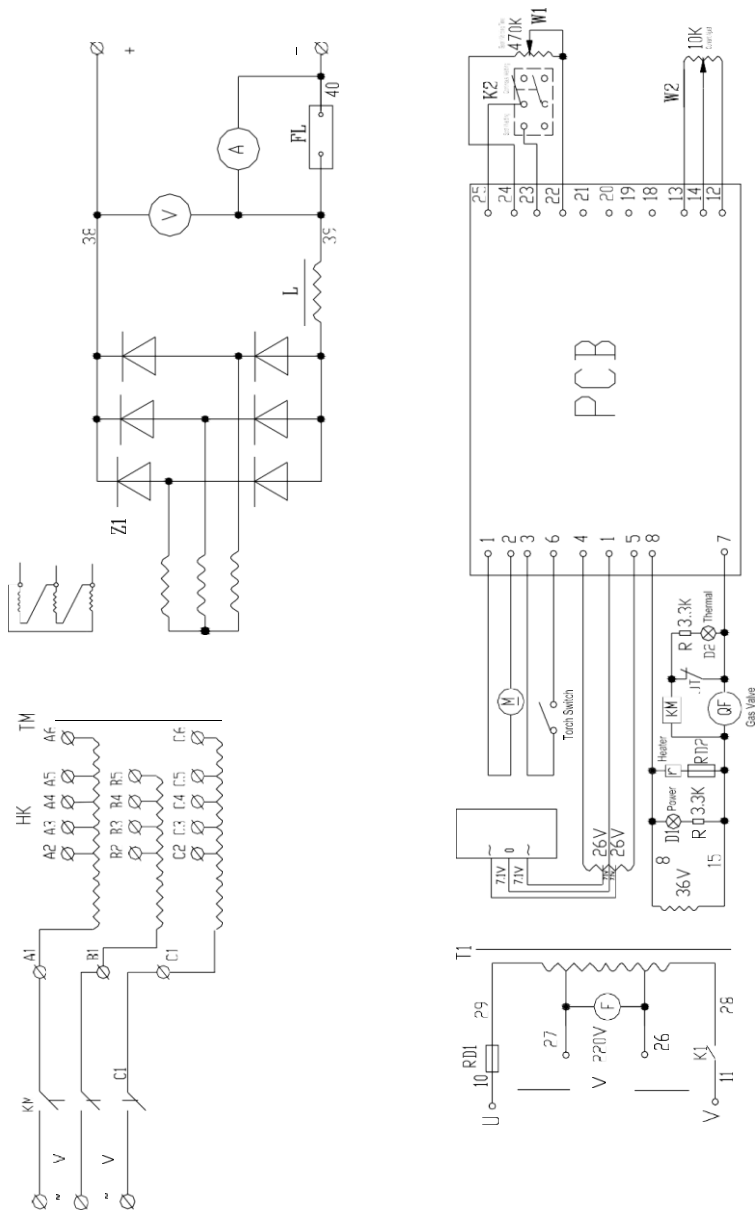
Colocação do fio no arrastador:

Libetar a pressão sobre o rolo superior mediante roda com molan do dispositivo de pressão (Ref. 7). Intruduzir o fio no tubo de guía de entrada da seguinte forma: (Ref. 6), Depois de pasar no bisel do rolo, intruduzir o fio finalmente no tubo guia da LIGAÇÃO EURO ligador F14 até que o fio saia do mesmo até á ponta da tocha de soldar



6.6. Esquema eléctrico

ES
PT



O esquema elétrico para o SELECT (unicamente para efeitos de referência, não se notificará nenhuma mudança).

INFORMACIÓN DE CONTACTO

DELEGACIONES ESPAÑA

Galicia	Asturias	Cantabria	Vizcaya	Guipúzcoa
Navarra	Aragón	Cataluña	Valencia	Murcia
Málaga	Sevilla	Córdoba	Madrid	Valladolid

DELEGACIONES PORTUGAL

Lisboa
Oporto





Soluciones de
soldadura:



 soldadura.nippongases.com

 soldadura@nippongases.com

 +34 91 453 30 00

 C/ Orense, 11 - 28020 Madrid



soldadura.nippongases.com

soldadura@nippongases.com

