

Rev.: 0 06/2019

# Soplete para **Oxicorte C-306 P/GN**

## INTRUCCIONES DE MANEJO Y SEGURIDAD

Conforme normas:

UNE EN ISO 5172

UNE EN 1256

ISO 3253: 1975

ISO 9539: 1988

ISO 9090: 1989



**ADVERTENCIA:**

USO EXCLUSIVO PARA OXÍGENO Y PROPANO / GAS NATURAL



ES

PT

EN

## ÍNDICE GENERAL

INTRUCCIONES DE MANEJO Y SEGURIDAD(ESPAÑOL).....	3
INSTRUCÇÕES DE USO E SEGURANÇA (PORTUGUES).....	11
INSTRUCTIONS FOR USE AND SECURITY(ENGLISH).....	19



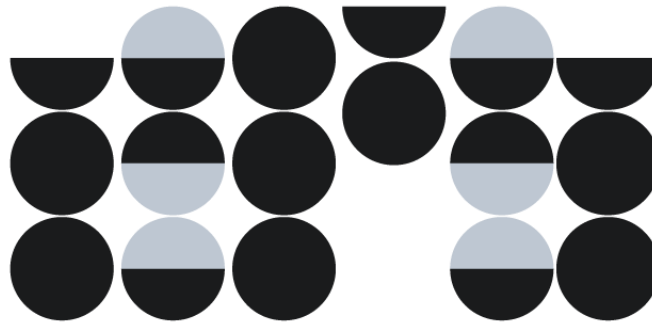
## ÍNDICE ESPAÑOL

1. APLICACIÓN .....	4
2. CONEXION .....	4
3. PRECAUCIONES DE SEGURIDAD .....	4
4. RETROCESO DE LLAMA .....	5
5. INSTRUCCIONES DE USO.....	6
6. MANTENIMIENTO.....	6
7. REPARACIÓN.....	7
8. ACCESORIOS .....	8
9. TABLA DE CARACTERÍSTICAS.....	9

ES

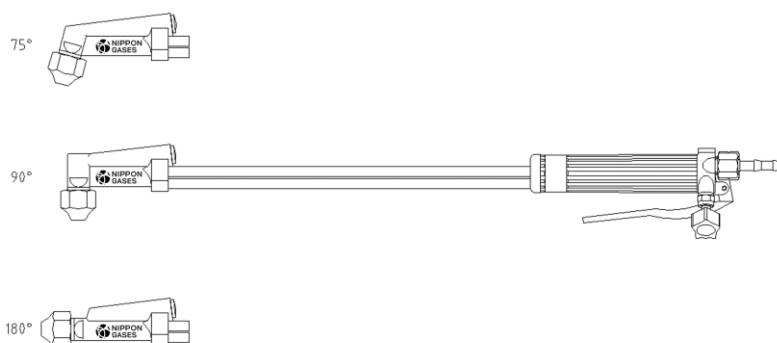
PT

EN



## 1. APLICACIÓN

El soplete NIPPON GASES C-306 P/GN para oxicorte, ha sido construido para las condiciones duras de oxicorte con Oxígeno y Propano. Utiliza las boquillas de dos piezas S-21P (ver tabla 8, de espesores y presiones). Existen modelos con cabeza de 75°- 90° y 180° así como longitudes especiales (Ver dibujo).



## 2. CONEXION

2.1. Racores de entrada. Cumple la norma ISO 3235. Para oxígeno R1/4" con marca en el racor OXY, para gas combustible R3/8" izda. con marca en el racor GAS.

2.2. Conectar la manguera y comprobar estanqueidad

- **Oxígeno (manguera azul)** - R 1/4" DCHA.
- **Propano (manguera naranja)** - R 3/8" IZQ.

## 3. PRECAUCIONES DE SEGURIDAD

Antes de instalar el soplete y durante el trabajo, aplique estas instrucciones. En caso de duda, contacte con NIPPON GASES.

- 3.1. ⚠ Utilizar exclusivamente accesorios **NIPPON GASES** (boquillas de corte y repuestos) originales y del modelo adecuado.
- 3.2. ⚠ No engrasar ningún componente del equipo.  
**GRASAS O ACEITES + OXIGENO = PELIGRO DE INFLAMACIÓN.**
- 3.3. ⚠ No utilizar presiones muy diferentes a las recomendadas.  
**PRESIONES INADECUADAS = DIFÍCIL CONTROL DE LLAMA Y RIESGO DE RETORNO DE LLAMA.**





### 3.4. DESECHAR:

- Sopletes con fugas y/o que petardeen con frecuencia.
- Boquillas o puntas deterioradas
- Mangueras envejecidas.

### FUGAS Y OBSTRUCCIONES = PELIGRO DE ACUMULACIÓN DE GASES Y/O RIESGO DE RETORNO DE LLAMA.

3.5.  Emplear siempre cartuchos de seguridad antirretorno.  
¡ PREFERENTEMENTE CONECTADOS A SOPLETE!

3.6.  No utilizar oxígeno ni gases combustibles para limpieza por soplado, de piezas de trabajo, ni cuerpo humano.

3.7.  No friccionar, para su limpieza, las boquillas de corte, sobre materiales metálicos o abrasivos, utilizar escariadores o friccionar sobre madera.

## 4. RETROCESO DE LLAMA

 Actuar de forma inmediata de la manera siguiente:

4.1. Cerrar la válvula de gas combustible y la de oxígeno del soplete.

4.2. Dejar enfriar si el soplete está caliente.

4.3. Comprobar estanqueidad en accesorios, boquillas y mangueras.

4.4. Eliminar obstrucciones en puntas, boquillas e inyector.

4.5. Comprobar estado de los cartuchos antirretorno.

4.6. Comprobar presiones y reajustar si es necesario.

4.7. Si la llama hubiese superado el soplete actuar según instrucciones para manejo de gases.



**ADVERTENCIA:** Todas las frases marcadas con este símbolo corresponden a advertencias especiales de seguridad.



ES

PT

EN

## 5. INSTRUCCIONES DE USO

- 5.1. Seleccionar la boquilla para el espesor a oxicotar, desenroscar la tuerca de la cabeza del soplete, alojar las boquillas, roscar la tuerca apretando con llave y seguir las instrucciones de CONEXIONADO (Apartado 2).
- 5.2. El soplete es de tipo **INYECTOR** debe seguirse el siguiente método de encendido y apagado.
- 5.3. Comprobar que las válvulas de oxígeno y gas del soplete y los reguladores están cerradas. Abrir **LENTAMENTE** los grifos de las botellas.
- 5.4. Establecer en el regulador de oxígeno y en el de gas combustible, las presiones recomendadas para cada espesor (ver tabla 8).
- 5.5. Abrir una vuelta, primero la válvula de oxígeno del soplete y dejar que el oxígeno salga, esto producirá un barrido en la manguera. Hacer lo mismo con la válvula de gas del soplete.
- 5.6. Encender el soplete preferentemente con un mechero de chispa.
- 5.7. Regular con los volantes de ambas válvulas hasta obtener la llama de precalentamiento adecuada. Observar la variación de llama pulsando la palanca de oxígeno de corte, ajustando con los volantes si fuese necesario. Comprobar en los reguladores que las presiones preestablecidas se mantienen; caso contrario, rectificar éstas hasta las recomendadas.
- 5.8. Para apagar el soplete **cerrar primero la válvula de gas combustible y posteriormente la de oxígeno.**

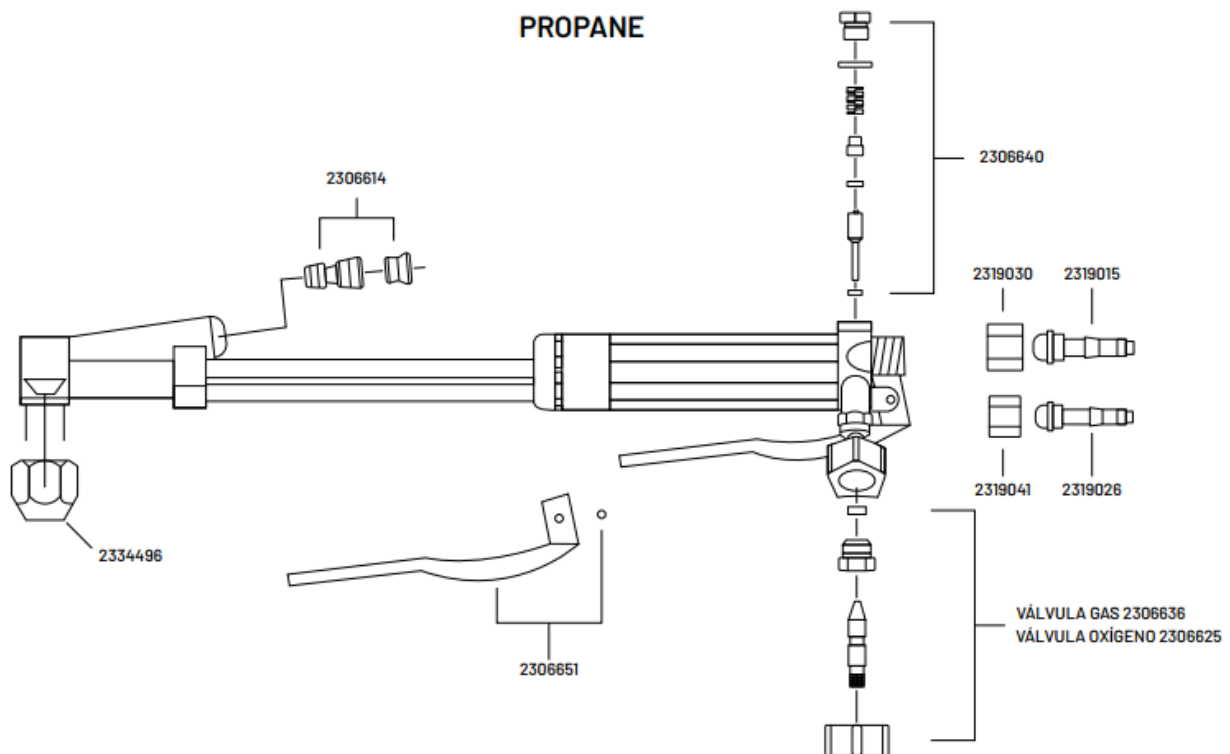
## 6. MANTENIMIENTO

- 6.1. Evitar golpes o caídas de objetos sobre el soplete. Comprobar que el regulador está en buen estado general.
- 6.2. Limpiar periódicamente los sopletes para evitar presencia de grasas o carbonilla. Para la limpieza de pasos internos de puntas y boquillas utilizar los escariadores adecuados (Cod. 2305203)
- 6.3. Revisar las mangueras y eliminar las zonas que presenten agrietamiento u otro deterioro.
- 6.4. Vigilar las abrazaderas y evitar que los bordes de éstas presionen excesivamente, pudiendo cortar las mangueras.

6.5. Sustituir los cartuchos antirretorno cuando se observe que reducen el paso de gases y siempre que sufran un retroceso.

6.6. En caso de detección de fugas, localizar éstas con agua jabonosa (NUNCA CON LLAMA) y sustituir inmediatamente el componente averiado.

6.7. DESPIECE



## 7. REPARACIÓN

- 1.1. ⚠ Los sopletes deben ser reparados solamente por personas competentes en talleres de reparación autorizados.
- 1.2. ⚠ Solo la utilización de recambios originales puede garantizar el buen funcionamiento y la seguridad del aparato.
- 1.3. La reparación del soplete exige la prueba normalizada del mismo como si fuese nuevo.
- 1.4. El fabricante no asume ninguna responsabilidad por una utilización inadecuada del soplete, así como por la inobservancia de las normas de seguridad.






ES

PT

EN

## 8. ACCESORIOS

### OXICORTE CON PROPANO: BOQUILLAS S-21P

ESPEJOR PIEZA (mm)	Nº BOQUILLA	CÓDIGO	OXIGENO (BAR)	PROPANO (BAR)
				
0 - 10	21P 10	2303055	1,5 - 2,0	0,15 - 1,0
10 - 15	21P 15	2303066	2,0 - 3,0	
15 - 25	21P 25	2303070	2,5 - 3,5	
25 - 50	21P 50	2303081	3,0 - 4,0	
50 - 100	21P 100	2303092	3,0 - 4,5	
100 - 175	21P 175	2303103	3,5 - 5,5	
125 - 250	21P 250	2303114	4,5 - 5,5	
250 - 300	21P 300	2303125	5,0 - 6,5	

Oxicorte hasta 300 mm.

- CARRO GUÍA OXIGAS (Cod. 2330786). Permite fijar la distancia entre boquilla y material a cortar. Manteniendo este parámetro fijo según el tipo de boquilla, espesor y material se obtiene una mejor calidad de corte.
- JUEGO DE ESCARIADORES (Cod. 2305203). Para la eliminación de obstrucciones de carbonilla o adherencias en boquillas.





## 9. TABLA DE CARACTERÍSTICAS

ES

PT

EN

GAS COMBUSTIBLE	ACETILENO		PROPANO / GAS NATURAL							
	90°		90°			75°			180°	
ÁNGULO DE CABEZA	90°		90°			75°			180°	
LONGITUD (mm)	480	1100	480	1100	1500	480	650	1100	1100	1500
CÓDIGO	2302322	2302370	2302355	2302344	2302392	2302355	2302381	2302436	2302366	2302311

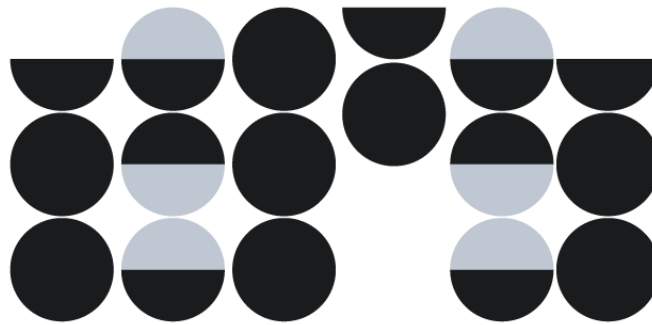




- ES
- PT
- EN

# ÍNDICE PORTUGUÊS

1.	APLICAÇÃO.....	12
2.	INSTALAÇÃO .....	12
3.	ADVERTÊNCIAS DE SEGURANÇA .....	12
4.	RETROCESSO DA CHAMA .....	13
5.	INSTRUÇÕES DE USO .....	14
6.	NORMAS DE MANUTENÇÃO.....	14
7.	REPARAÇÃO .....	15
8.	ACESSÓRIOS .....	16
9.	TABELA DE CARACTERÍSTICAS .....	17





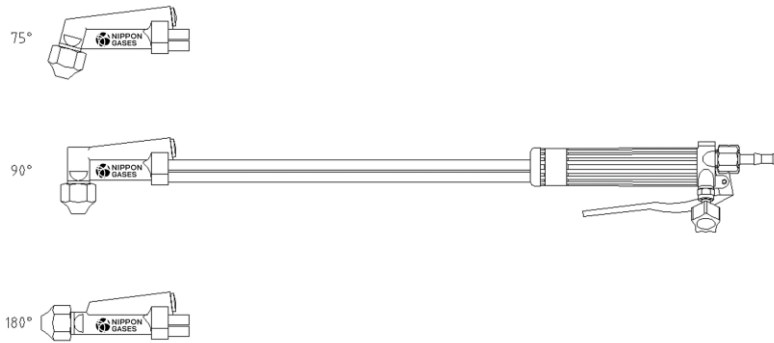
ES

## 1. APLICAÇÃO

PT

O maçarico NIPPON GASES C-306 P/GN para oxicorte, foi construído para as condições duras de oxicorte com Oxigénio e Propano ou Gás Natural. Utiliza as boquilhas de duas peças S-21 P (ver tabela de espessuras e pressões). Existem modelos com cabeça de 75° - 90° y 180° assim como comprimentos especiais (Ver esquema).

EN



## 2. INSTALAÇÃO



2.1. Racords de entrada. Cumpre com a norma ISO 3235. Para Oxigénio R1/4" com marca no racord **OXY**, para gás combustível R3/8" IZQ. com marca no racord **GAS**.

2.2. Ligar a mangueira e comprovar estanqueidade

- **Oxigénio (mangueira azul)** - R 1/4" DTA.
- **Propano (mangueira laranja)** - R 3/8" ESQ.

## 3. ADVERTÊNCIAS DE SEGURANÇA

Antes de instalar o maçarico e durante o trabalho, aplique estas instruções. Em caso de duvida, contacte com a NIPPON GASES.

- 3.1.  Utilizar exclusivamente acessórios NIPPON GASES (boquilhas de corte e consumíveis) originais e do modelo adequado.
- 3.2.  Não engordurar nenhum componente do equipamento.

**GORDURAS OU OLEOS + OXIGENIO = PERIGO DE INCENDIO.**





3.3.  Não utilizar pressões muito diferentes às recomendadas.  
**PRESSÕES INADEQUADAS = DIFÍCIL CONTROLO DA CHAMA E RISCO DE RETORNO.**


3.4. DESECHAR:

- Maçaricos com fugas e/ou que disparem com frequência.
- Boquilhas ou pontas deterioradas
- Mangueiras envelhecidas.

**FUGAS E OBSTRUÇÕES = PERIGO DE ACUMULAÇÃO DE GASES E/OU RISCO DE RETORNO DA CHAMA**

3.5.  Usar sempre cartuchos de segurança antirretorno.  
**¡PREFERENTEMENTE CONECTADOS AO MAÇARICO!**

3.6.  Não utilizar Oxigénio nem gases combustíveis para limpeza por aspiração, de peças de trabalho, nem corpo humano.

3.7.  Não friccionar, para limpeza, as boquilhas de corte, sobre materiais metálicos ou abrasivos, utilizar escareadores ou friccionar sobre madeira.

## 4. RETROCESSO DA CHAMA

 Actuar de forma imediata da maneira seguinte:

4.1. Fechar a válvula de gás combustível e a do Oxigénio do maçarico.

4.2. Deixar arrefecer se o maçarico estiver quente

4.3. Comprovar estanqueidade em acessórios, boquilhas e mangueiras.

4.4. Eliminar obstruções em pontas, boquilhas e injecto.

4.5. Comprovar estado dos cartuchos anti-retorno.

4.6. Comprovar pressões e reajustar se for necessário.

4.7. Se a chama superasse o maçarico actuar conforme instruções para manuseamento de gases.



**ADVERTÊNCIA:** Todas as frases marcadas com este símbolo corresponde ás advertências especiais de segurança.



ES

## 5. INSTRUÇÕES DE USO

PT

EN

- 5.1. Seleccionar a boquilha para a espessura a oxicotar, desenroscar a porca da cabeça do maçarico, colocar as boquilhas, rosca a porca apertando com chave e seguir as instruções de INSTALAÇÃO (Apartado 2).
- 5.2. O maçarico C-306 P/GN é do tipo **INJECTOR DEVE-SE SEGUIR O SEGUINTE METODO PARA LIGAR E DESLIGAR.**
- 5.3. Comprovar que as válvulas de Oxigénio e gás do maçarico e os reguladores estão fechados. Abrir **LENTAMENTE** as torneiras das garrafas.
- 5.4. Estabelecer no regulador de Oxigénio e no de gás combustível, as pressões recomendadas para cada espessura (ver tabela 8)
- 5.5. Abrir uma volta, primeiro a válvula de Oxigénio do maçarico e deixar que o Oxigénio saia, isto produzirá um barrido na mangueira. Fazer o mesmo com a válvula do gás do maçarico.
- 5.6. Acender o maçarico de preferência com isqueiro de mecha
- 5.7. Regular com os volantes de ambas válvulas até obter a chama de pre-aquecimento adequada. Observar a variação de chama pulsando a alavanca de Oxigénio de corte, ajustando com os volantes si fosse necessário. Comprovar nos reguladores que as pressões preestabelecidas se mantêm; caso contrario, rectificar estas até as recomendadas.
- 5.8. Para desligar o maçarico fechar **primeiro a válvula de gás combustível e posteriormente a do Oxigénio.**

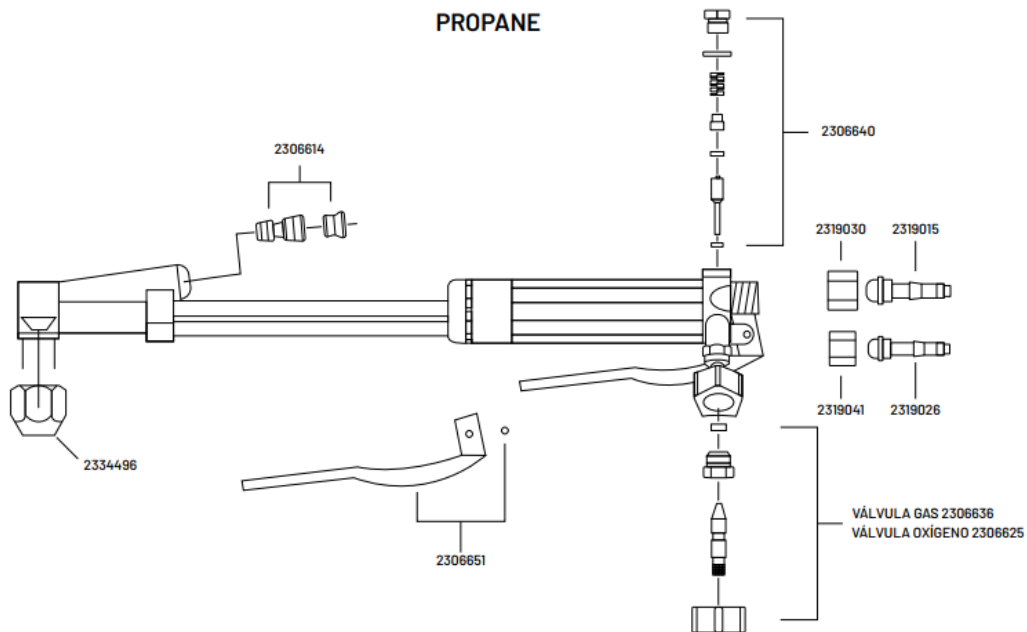
## 6. NORMAS DE MANUTENÇÃO

- 6.1. Evitar golpes ou quedas de objetos sobre o maçarico. Comprovar que o maçaricos está em bom estado geral.
- 6.2. Limpar periodicamente os maçaricos para evitar presencia de gorduras ou escórias. Para a limpeza de passos internos de pontas e boquilhas utilizar os escareadores adequados (Cod. 2305203)
- 6.3. Revisar as mangueiras e eliminar as zonas que apresentem gretas ou outro deterioração.
- 6.4. Vigiar as abraçadeiras e evitar que os bordos de estas pressionem excessivamente, podendo cortar as mangueiras

6.5. Substituir os cartuchos anti-retorno quando se observe que reduzem o passo de gases e sempre que tenham um retrocesso.

6.6. Em caso de detecção de fugas, localizar estas com água sabonária (**NUNCA COM CHAMA**) e substituir imediatamente o componente avariado.

6.7. DESPIECE



## 7. REPARAÇÃO

- 1.1. ⚠ Os maçaricos só podem ser reparados por pessoas autorizadas, e em oficinas de reparação autorizadas .
- 1.2. ⚠ Só a utilização de peças originais podem garantir o bom funcionamento e a segurança do maçaricos.
- 1.3. A reparação do maçaricos exige a prova normalizada do mesmo como se fosse novo.
- 1.4. O fabricante não assume qualquer responsabilidade por uma utilização inadequada do maçaricos, assim como pela inobservância das normas de segurança.






ES

## 8. ACESSÓRIOS

PT

EN

### OXICORTE CON PROPANO: BOQUILLAS S-21P

ESPESSURA PEÇA (mm)	Nº BOQUILHA	CÓDIGO	OXIGENIO (BAR)	PROPANO (BAR)
				
0 - 10	21P 10	2303055	1,5 - 2,0	0,15 - 1,0
10 - 15	21P 15	2303066	2,0 - 3,0	
15 - 25	21P 25	2303070	2,5 - 3,5	
25 - 50	21P 50	2303081	3,0 - 4,0	
50 - 100	21P 100	2303092	3,0 - 4,5	
100 - 175	21P 175	2303103	3,5 - 5,5	
125 - 250	21P 250	2303114	4,5 - 5,5	
250 - 300	21P 300	2303125	5,0 - 6,5	

Oxicorte hasta 300 mm.

- CARRO GUÍA OXIGAS (Cod. 2330786). Permite afixar a distancia entre boquilha e material a cortar. Mantendo este parâmetro fixo conforme o tipo de boquilha, espessura e material obtém-se uma melhor qualidade de corte.
- CONJUNTO DE ESCARIADORES (Cod. 230520.3). Para a eliminação de obstruções de escoria ou aderências em boquilhas.





## 9. TABELA DE CARACTERÍSTICAS

GÁS COMBUSTÍVEL	ACETILENO		PROPANO / GÁS NATURAL							
ÂNGULO DA CABEÇA	90°		90°			75°			180°	
COMPRIMENTO (mm)	480	1100	480	1100	1500	480	650	1100	1100	1500
CODE	2302322	2302370	2302355	2302344	2302392	2302355	2302381	2302436	2302366	2302311

ES

PT

EN





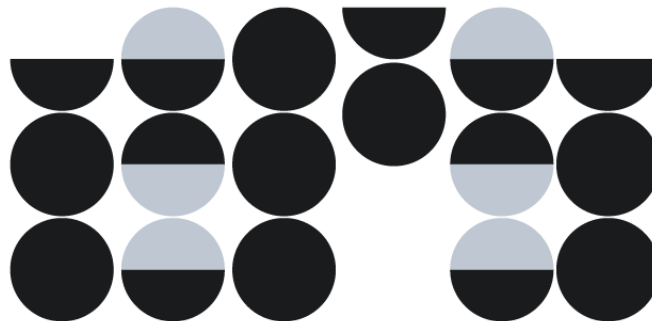
EN

PT

EN

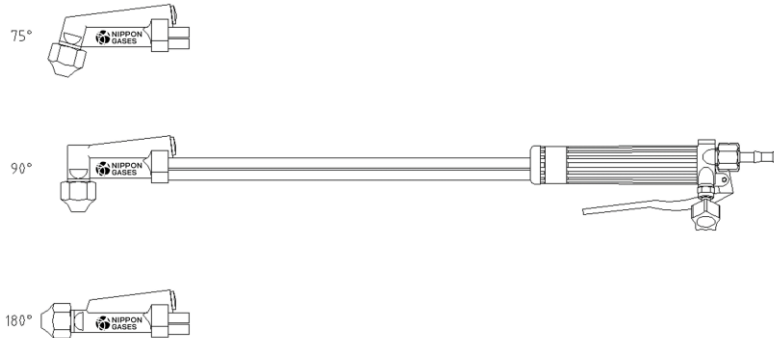
## SUMMARY

1. APPLICATION .....	20
2. CONNECTING THE TORCH .....	20
3. SAFETY PRECAUTIONS .....	20
4. GAS BACKFLOWING.....	21
5. INSTRUCTIONS OF USE .....	22
6. MAINTENANCE .....	22
7. REPAIRS .....	23
8. SPARE PARTS.....	24
9. TECHNICAL FEATURES.....	25



## 1. APPLICATION

NIPPON GASES C-306 P/GN oxy-cutting torch has been designed for heavy cutting applications with oxygen and propane or natural gas. The torch works with S-21P nozzles made of two parts, inner & outer (see table 8 with material thickness & pressures). Versions with 75°- 90° & 180° heads are available as well as special lengths (see drawing).



## 2. CONNECTING THE TORCH




2.1. Inlet connectors. According to ISO 3235 standard. For oxygen : R1/4" with marking on the OXY connector; for fuel gas: R3/8" LH with marking on the GAS connector.

2.2. Connect the hose & check gas tightness :

- **Oxygen (blue hose)** - R 1/4" (RH) Nut.
- **Propane (orange hose)** - R 3/8" LH Nut.

## 3. SAFETY PRECAUTIONS

Before connecting the torch & during the whole operation, take care to follow these instructions. In case of doubt, get in touch with NIPPON GASES.

- 3.1.  Only use genuine & appropriate accessories from **NIPPON GASES** (cutting nozzles & spare parts).
- 3.2.  **NEVER USE OIL OR GREASE** with any component of the equipment.  
**OXYGEN WITH OIL AND GREASE: DANGER OF EXPLOSION.**
- 3.3.  Do not set pressures that are really different from those recommended.  
**WRONG PRESSURES = DIFFICULT FLAME CONTROL & RISK OF GAS BACKFLOWING.**





### 3.4. SET ASIDE:

- Torches with gas escapes and/or too many crackers.
- Damaged nozzles or tips.
- Old hoses.


ESCAPES & OBSTRUCTIONS = DANGER OF GAS ACCUMULATION &/OR GAS BACKFLOWING.

3.5.  We recommend to always use non return valves  
i PREFERENT WITH DIRECT CONNECTION TO THE TORCH !

3.6.  Do not use oxygen or fuel gases to clean parts with blowing system or to blow on human body.

3.7.  Do not rub cutting nozzles on metallic parts or abrasive material to clean them; use special accessory (broach) or rub on wood.

## 4. GAS BACKFLOWING

 Immediately react as explained hereafter:

4.1. Close both valves (first, fuel gas & then, oxygen) on the shank.

4.2. If the torch is hot, wait till temperature has reduced.

4.3. Check tightness on accessories, nozzles & flexible hoses.

4.4. Suppress obstructions on tips, nozzles & injector.

4.5. Check that the non return valve is intact.

4.6. Check pressures & adjust if necessary.

4.7. If flame has come to the torch, follow instructions for gas control.



**WARNING:** All sentences showing with this symbol correspond to special safety instructions.



EN

## 5. INSTRUCTIONS OF USE

PT

EN

- 5.1. Provide with the suitable nozzle according to thickness of material to be cut, remove the nut of torch head, set the nozzle & screw with wrench. Follow instructions of chapter 2 (CONNECTING THE TORCH).
- 5.2. The C-306-A cutting torch works on the **INJECTOR principle and the following method of lighting & closing should therefore be adopted.**
- 5.3. Check that both oxygen & gas valves of the shank as well as the regulator adjusting valves are closed. **SLOWLY** open the gas cylinder valves.
- 5.4. Set on the oxygen & gas regulators the recommended working pressure for each thickness (see table 8).
- 5.5. Open one turn, first the oxygen valve on the shank & wait that oxygen flows out; it will produce a noise in the flexible hose. Follow same procedure for the fuel gas valve of the torch.
- 5.6. Light the flame preferably with special gas lighter.
- 5.7. Adjust with both valves on the shank until obtaining the suitable heating flame. Watch the flame variation pushing on the oxy-cutting lever, while adjusting with the valves if necessary. Check on regulators that preset pressures remain the same. On the contrary, adjust till the recommended values are reached.
- 5.8. To extinguish the flame, first close the gas valve & then the oxygen one on the shank.

## 6. MAINTENANCE

- 6.1. Protect the torch from damage (check visually at regular intervals).
- 6.2. Clean the torch at regular intervals to avoid presence of grease or dirtiness. When necessary, clean the holes of the cutting nozzles with the cleaning needles supplied (art Cod. 2305203).
- 6.3. Check that flexible hoses are in good condition & remove parts that are damaged.
- 6.4. Check that connections are secured with hose clamps that cannot hurt the hose by excessive pressure (to avoid cutting of the hose).
- 6.5. Replace non return valves when gas flow is reduced & every time a gas back-flowing has happened.
- 6.6. Check gas escapes with leak detecting fluid (**NEVER WITH FLAME**); change immediately the damaged component.

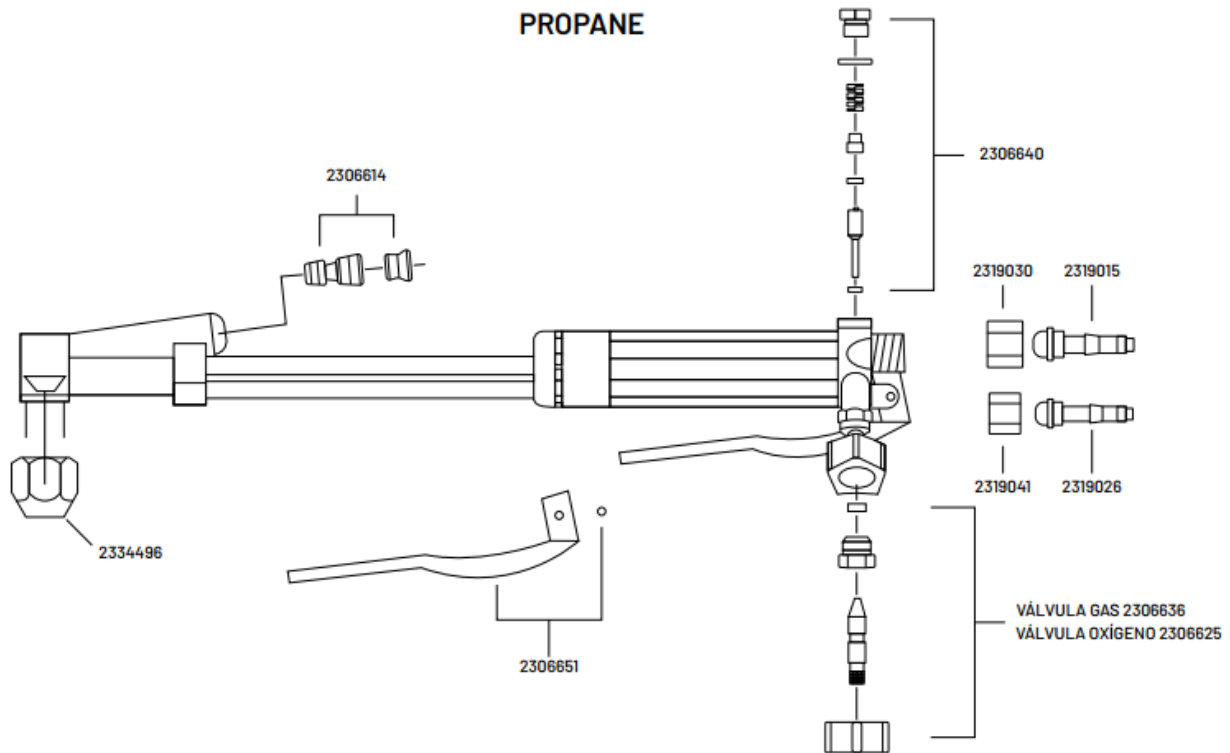


## 6.7. DESPIECE

EN

PT

EN



## 7. REPAIRS

- 1.1. ⚠ Repairs of torches must only be made by competent and trained personnel in authorized workshops.
- 1.2. ⚠ The use of original spare parts is compulsory to guarantee good working & safety of torch.
- 1.3. Repair of torch has to be done according to the same test procedure as for a new one.
- 1.4. Incorrect use of torch & no respect of safety measures will entail loss of liability for the manufacturer.




EN

PT

EN

## 8. SPARE PARTS

### OXYCUTTING WITH PROPANE : S-21A NOZZLES

MATERIAL THICKNESS (mm)	Nº NOZZLE	CODE	OXYGENE (BAR)	PROPANE (BAR)
				
0 - 10	21P 10	2303055	1,5 - 2,0	0,15 - 1,0
10 - 15	21P 15	2303066	2,0 - 3,0	
15 - 25	21P 25	2303070	2,5 - 3,5	
25 - 50	21P 50	2303081	3,0 - 4,0	
50 - 100	21P 100	2303092	3,0 - 4,5	
100 - 175	21P 175	2303103	3,5 - 5,5	
125 - 250	21P 250	2303114	4,5 - 5,5	
250 - 300	21P 300	2303125	5,0 - 6,5	

Oxycutting until 300 mm.

- CUTTING GUIDE (Cod. 2330786). It sets the suitable distance between nozzle & material to be cut. A better quality of cutting is managed while keeping the same parameter according to nozzle type, thickness & material.
- BROACH SET (Cod. 2305203). To suppress obstructions or adherences on nozzles.





EN

PT

EN

## 9. TECHNICAL FEATURES

FUEL GAS	ACETYLENE		PROPANE / NATURAL GAS							
HEAD ANGLE	90°		90°			75°			180°	
LENGTH (mm)	480	1100	480	1100	1500	480	650	1100	1100	1500
CÓDE	2302322	2302370	2302355	2302344	2302392	2302355	2302381	2302436	2302366	2302311





## INFORMACIÓN DE CONTACTO

### DELEGACIONES ESPAÑA

Galicia	Asturias	Cantabria	Vizcaya	Guipúzcoa
Navarra	Aragón	Cataluña	Valencia	Murcia
Málaga	Sevilla	Córdoba	Madrid	Valladolid

### DELEGACIONES PORTUGAL

Lisboa  
Oporto





[soldadura.nippongases.com](http://soldadura.nippongases.com)

[soldadura@nippongases.com](mailto:soldadura@nippongases.com)

