

## COMPACT 170H 2R

2718483

## COMPACT 200H 2R

2460905

Rev.1 03/2023

### INSTRUCCIONES DE MANEJO Y SEGURIDAD

Nota: Es imprescindible leer estas instrucciones de funcionamiento antes de poner el equipo en marcha.

En caso contrario, podría ser peligroso.

Las máquinas serán utilizadas únicamente por personal familiarizado con el oportuno reglamento de seguridad. Las máquinas llevan la marca de conformidad, y por lo tanto cumplen la siguiente normativa:

- Directriz de Baja Tensión de la CE (73/23/EEC)
- Directriz de EMV de la CE (89/336/EEC)

(La marca CE solo se requiere en los Estados Miembros)  
Deconformidad IEC60974, EN60974, VDE0544, las máquinas podrán ser empleadas en unos ambientes con un riesgo eléctrico elevado.



## ÍNDICE GENERAL

ES

INSTRUCCIONES DE MANEJO Y SEGURIDAD (ESPAÑOL) .....	3
INSTRUÇÕES DE USO E SEGURANÇA (PORTUGUES).....	25

PT

## EU- DECLARACIÓN DE CONFORMIDAD EU- CERTIFICADO DE CALIDAD

ES

PT

Nippon Gases España S.L.U. C/Orense, 11, 28020 Madrid

Producto	Modelo	Código
MÁQUINA PARA SOLDADURA MIG/MAG	COMPACT 170H 2R COMPACT 200H 2R	2718483 2460905

### NORMATIVA

NIPPON GASES ESPAÑA S.L.U., como empresa fabricante y distribidora de máquinas, aparatos y artículos de soldadura y corte, DECLARA que el producto suministrado cumple con los requisitos descritos en las Directivas y Normas Comunitarias indicadas a continuación:

- Directiva Compatibilidad Electromagnética (CEM): **2014/30/UE**
- Directiva Baja Tensión (BT): **2014/35/UE**
- Restriction of Hazardous Substances (RoHS): **2011/65/UE**
- Certificado según Normas: **EN/IEC 60974-1:2017; EN/IEC 60974-2:2013; EN/IEC 60974-5:2013 y EN/IEC 60974-10:2014**

### INDICACIONES

La presente Declaración de Conformidad implica que:

- El equipo es seguro.
- Es conforme para el uso al que está destinado.
- Existen controles de fabricación que garantizan el mantenimiento de la calidad del producto.
- Los componentes del equipo son apropiados para el uso al que están destinados y cumplen con las correspondientes normas y directivas de aplicación.

Esta declaración no tendrá validez en el caso de cambios no autorizados, reparaciones inadecuadas o modificaciones que no hayan sido expresamente aprobadas por NIPPON GASES ESPAÑA, S.L.U.

Jefe de Producto  
Product Manager



José Rivas

Madrid, 28 de Marzo, 2023



ES

# ÍNDICE ESPAÑOL

PT

<b>1. GARANTÍA</b> .....	<b>5</b>
<b>2. SEGURIDAD</b> .....	<b>6</b>
2.1. Para su seguridad .....	6
2.2. Compatibilidad electromagnética .....	6
2.2.1. Métodos de reducción de las emisiones .....	7
2.3. Seguridad eléctrica .....	8
2.3.1. Conexión a la red de alimentación .....	8
2.3.2. Puesto trabajo .....	8
2.3.3. Riegos incendios o explosión .....	8
2.4. Protección individual .....	9
2.4.1. Riegos de lesiones externas .....	9
2.4.2. Riegos lesiones internas .....	10
<b>3. SOLDADURA MIG/MAG (Metal Inert Gas / Metal Active Gas)</b> .....	<b>11</b>
<b>4. DESCRIPCIÓN</b> .....	<b>12</b>
<b>5. PANEL DE CONTROL</b> .....	<b>13</b>
<b>6. CARACTERÍSTICAS</b> .....	<b>16</b>
<b>7. INSTALACIÓN</b> .....	<b>16</b>
7.1. Conexión a la red de alimentación .....	16
<b>8. ESQUEMA ELÉCTRICO</b> .....	<b>18</b>
8.1. Esquema eléctrico (170H 2R) - 1x230V .....	18
8.2. Esquema eléctrico (200H 2R) - 1x230V .....	18
<b>9. LISTA DE PIEZAS 170H 2R / 200H 2R</b> .....	<b>19</b>
<b>10. MANTENIMIENTO</b> .....	<b>21</b>



ES

PT

## CERTIFICADO DE GARANTÍA

Nippon Gases S.L.U. C/Orense, 11, 28020 Madrid

Producto:

**MÁQUINA PARA SOLDADURA  
MIG/MAG**

Modelo:

**COMPACT 170H 2R  
COMPACT 200H 2R**

Código:

**2718483  
2460905**

Cliente:

Dirección:

Ubicación:

- 1. GARANTÍA** El fabricante asegura que el equipo no tiene defectos de componentes o de fabricación. Si el equipo falla durante el período de garantía, el usuario tiene derecho a la reparación gratuita.
- 2. CONDICIONES DE GARANTÍA** Para validar la garantía, el operador debe operar la máquina según las instrucciones del fabricante, cumpliendo los requisitos legales y realizando el mantenimiento anual por una tienda autorizada o por el fabricante. La reparación o el mantenimiento serán válidos cuando realizados por personal especializado y autorizado por el fabricante. El cliente se encargará de los gastos de embalaje y transporte que no están cubiertos por la garantía.
- 3. PLAZO DE GARANTÍA** El plazo de garantía es de 2 años para el conjunto del equipo y un año para componentes o circuitos electrónicos. El período de garantía es válido desde la fecha de compra.
- 4. EXCLUSIONES DE LA GARANTÍA** La garantía excluye errores de software no reproducibles y piezas sujetas a desgaste como rodillos, porta-electrodos, antorchas, pinzas de masa, caudalímetros, tubos de gás o agua, cables y alargaderas, consumibles, enchufes y tomas de corriente, anticongelante líquido.
- 5. RECLAMACIONES DE GARANTÍA** Las reclamaciones de garantía no son válidas cuando el equipo funciona sin piezas originales del fabricante, se usa incorrectamente por personal no capacitado, cuando haya sido mal instalado o modificado, parcial o totalmente desmantelado, con fuente de alimentación insuficiente o mantenimiento descuidado, si ha funcionado mal debido a causas naturales, lesiones personales o influencias externas. Para una reclamación de garantía el comprador debe ponerse en contacto con el distribuidor o el fabricante. Al momento de la reclamación debe presentar la factura original, con el número de la máquina y la tarjeta de garantía completa. Cuando solicitado, el equipo debe ser enviado al distribuidor o fabricante, con los riesgos y los costos asumidos por el comprador. Las piezas, componentes o productos sustituidos en garantía pasarán a ser propiedad del fabricante que puede requerir suya restitución. Mientras que las reparaciones se llevan a cabo, el cliente no tiene derecho a equipo de reemplazo.
- 6. GENERAL** Las condiciones de garantía no afectan los derechos legales del comprador. Estas condiciones de garantía se aplican y están sujetos a las presentes condiciones generales de garantía. Con efectos futuros, el fabricante se reserva el derecho de modificar las condiciones de la garantía.

Esta declaración no tendrá validez en el caso de cambios no autorizados, reparaciones inadecuadas o modificaciones que no hayan sido expresamente aprobadas por NIPPON GASES ESPAÑA, S.L.U.

Jefe de Producto  
Product Manager

José Rivas

Madrid, Marzo, 2023



ES

## 2. SEGURIDAD

PT

### 2.1. Para su seguridad



Esta máquina, en su concepción, especificación de componentes y producción, está de acuerdo con la reglamentación en vigor [directivas comunitarias, normas europeas (EN) e internacionales (IEC).

Son aplicables las Directivas europeas "Compatibilidad electromagnética", "Baja tensión" y "RoHS", bien como las normas IEC / EN 60974-1 e IEC / EN 60974-10.

- Los choques eléctricos pueden ser mortales.  
Esta máquina debe ser conectada a tomas con tierra. No tocar en las partes activas de la máquina.



- Antes de cualquier intervención, desconecte la máquina de la red eléctrica. Solamente personal calificado debe intervenir en estas máquinas.
- Verifique siempre el estado del cable de alimentación.



Es indispensable proteger los ojos contra las radiaciones del arco eléctrico. Utilice una pantalla de soldadura con un filtro protector adecuado.



Utilice aspiración localizada. El humo y los gases pueden dañar los pulmones y provocar intoxicaciones.

Riesgo de incendio o explosión.



- Retirar todos los productos explosivos o inflamables de la zona de soldadura;
- Comprobar que existe cerca de esta zona un número suficiente de extintores;
- Comprobar que las chispas proyectadas no podrán desencadenar un incendio, recordar que estas chispas pueden reavivarse varias horas después del final de la soldadura.



Las partes calientes pueden provocar quemaduras. La pieza de trabajo, las proyecciones y las gotas están calientes. Utilice guantes, delantales, zapatos de seguridad y otros equipos de seguridad individual.



Los campos electromagnéticos generados por máquinas de soldadura pueden causar interferencias a otros dispositivos. Pueden afectar marcapasos cardíacos.



Las botellas de gas pueden explotar (soldadura MIG o TIG). Es indispensable cumplir todas las normas de seguridad con relación a los gases.

### 2.2. Compatibilidad electromagnética

Si aparecen perturbaciones electromagnéticas, es de responsabilidad del usuario solucionar el problema con la asistencia técnica del fabricante. En algunos casos, la acción correctora puede reducirse a la simple conexión a la tierra del circuito de soldadura (ver nota a continuación). En el caso contrario, puede ser necesario construir una pantalla electromagnética en torno de la fuente y agregar a esta medida filtros de entrada. En todo caso, las perturbaciones electromagnéticas deberán reducirse hasta que no molesten los equipos o personas próximas de la soldadura. Las situaciones siguientes deben tenerse en cuenta:



- Cables de alimentación, cables de control, cables de indicación y teléfono próximos del equipamiento de soldadura.
- Emisoras y receptores de radio y televisión.
- Ordenadores y otros equipamientos de control.
- Seguridad de los equipamientos críticos, en particular, la vigilancia de equipamientos industriales.
- Salud de las personas alrededor, en particular, los portadores de estimulantes cardíacos y de prótesis auditivas.
- Equipamientos utilizados para la calibración.
- Inmunidad de otros equipamientos circundantes. El usuario debe garantizar que estos materiales son compatibles. Eso puede exigir medidas de protección suplementarias.
- Hora a la cual los materiales de soldadura y otros equipamientos funcionan.

### 2.2.1. Métodos de reducción de las emisiones

#### Alimentación

El equipamiento de soldadura debe conectarse a la red según las indicaciones del fabricante. Si aparecieran interferencias, puede ser necesario tomar las precauciones suplementarias como el filtrado de la alimentación. Es necesario tener en cuenta el blindaje de los cables de alimentación de los equipamientos de soldadura instalados de manera permanente en conductos metálicos o equivalentes. El blindaje debe realizarse respetando una continuidad eléctrica. Deben conectar la fuente de soldadura de modo que siempre haya un buen contacto eléctrico.

#### Cables de Soldadura

Los cables de soldadura deben ser lo más cortos posible y en buenas condiciones de uso (sin empalmes), en el mismo suelo o cerca del suelo.

#### Conexión Equipotencial

Se deben tener en cuenta los vínculos entre todos los componentes metálicos de la instalación de soldadura y adyacentes a esta instalación. Sin embargo, los componentes metálicos conectados a la parte sobre la cual se trabaja aumentan el riesgo de choque eléctrico si el usuario toca los componentes metálicos y el electrodo al mismo tiempo. El usuario debe estar aislado de todos los componentes metálicos conectados.

#### Conexión a tierra

Cuando la parte que debe soldarse no se conecta a tierra por razones de seguridad eléctrica o debido a su tamaño o su posición (Ej.: casco de barco, acería), una conexión de la parte a tierra puede reducir las emisiones en algunos casos. Es necesario sin embargo tener cuidado para que esta conexión no aumente los riesgos de heridas para el usuario o no dañe otros equipos eléctricos. Cuando es necesario, la puesta a tierra de la parte debe efectuarse por una conexión directa, pero en algunos países donde esto no se autoriza, la conexión debe efectuarse por una resistencia de capacidad y en función de la reglamentación nacional.

#### Blindaje y protección

El blindaje y la protección selectivos de otros cables y materiales en la zona circundante pueden limitar los problemas de interferencias. El blindaje de toda la instalación de soldadura puede considerarse para aplicaciones especiales.



ES

## 2.3. Seguridad eléctrica

PT

### 2.3.1. Conexión a la red de alimentación

Antes de conectar su aparato, compruebe que:

- El contador eléctrico, el dispositivo de protección contra las sobrecargas y la instalación eléctrica son compatibles con la potencia máxima y la tensión de alimentación de su equipo de soldadura (indicados sobre la placa descriptiva del aparato).
- La conexión monofásica, o trifásica con tierra, debe realizarse sobre una base adecuada a la intensidad máxima del equipo de soldadura.
- Si el cable se conecta a un puesto fijo, la tierra, si está prevista, no será cortada nunca por el dispositivo de protección contra los choques eléctricos.
- El interruptor de la fuente de corriente de soldadura, si existe, indicará "OFF".

### 2.3.2. Puesto trabajo

La aplicación de la soldadura al arco implica el estricto cumplimiento de las condiciones de seguridad frente a la corriente eléctrica (decreto de 14.12.1988). Es necesario garantizar que ninguna parte metálica accesible a los soldadores, pueda entrar en contacto directo o indirecto con un conductor de la red de alimentación. Ante la duda sobre este grave riesgo, se conectará un conductor de esta parte metálica a tierra de sección eléctrica al menos equivalente a la del mayor conductor de fase.

Es necesario también garantizar que un conductor conecte toda parte metálica que el soldador podría tocar por una parte no aislada del cuerpo (cabeza, mano sin guante, brazo desnudo...) a tierra de una sección eléctrica al menos equivalente al mayor cable de alimentación de la pinza de masa o antorcha de soldadura. Si utilizan varias masas metálicas, se conectarán en un punto, puesto a tierra en las mismas condiciones.

Se prohibirán, excepto en casos muy especiales en los cuales se aplicarán medidas rigurosas, el soldar y cortar al arco, en recintos conductores, que sean estrechos en los que se deban dejar los aparatos de soldadura fuera. A priori, se obligarán a adoptar medidas de seguridad muy serias para soldar en los recintos poco ventilados o

### 2.3.3. Riesgos incendios o explosión

Soldar puede implicar riesgos de incendios o explosión. Es necesario observar algunas precauciones:

- Retirar todos los productos explosivos o inflamables de la zona de soldadura;
- Comprobar que existe cerca de esta zona un número suficiente de extintores;
- Comprobar que las chispas proyectadas no podrán desencadenar un incendio, recordar que estas chispas pueden reavivarse varias horas después del final de la soldadura.





## 2.4. Protección individual

### 2.4.1. Riegos de lesiones externas

Los arcos eléctricos producen una luz infrarroja y rayos ultravioletas muy vivos. Estos rayos dañarán sus ojos y quemarán su piel si no se protegen correctamente.

- El soldador debe estar equipado y protegido en función de las dificultades del trabajo.
- Taparse de modo que ninguna parte del cuerpo de los soldadores, pueda entrar en contacto con partes metálicas del equipo de soldadura, y también aquéllas que podrían encontrarse con la tensión de la red de alimentación.
- El soldador debe llevar siempre una protección aislante individual.
- Los sistemas de protección del soldador serán los siguientes: guantes, delantales, zapatos de seguridad, etc. Estos ofrecen la ventaja suplementaria de protegerlos contra las quemaduras provocadas por las proyecciones y escorias. Los utilizadores deben asegurarse del buen estado de estos sistemas de protección y renovarlos en caso de deterioro.
- Es indispensable proteger los ojos contra los golpes de arco (deslumbramiento del arco en luz visible y las radiaciones infrarroja y ultravioleta).
- El cabello y la cara contra las proyecciones.

La pantalla de soldadura, con o sin casco, siempre se provee de un filtro protector especificado con relación a la intensidad de la corriente del arco de soldadura (Normas NS S 77-104/A 88-221/A 88- 222).

El filtro coloreado puede protegerse de los choques y proyecciones por un cristal transparente.

La pantalla utilizada debe usarse con filtro protector. Debe renovárselo por las mismas referencias (número del nivel de opacidad). Ver en cuadro siguiente el nivel de protección recomendado al método de soldadura.

Las personas situadas en la proximidad del soldador deben estar protegidas por la interposición de pantallas protección anti UV y si es necesario, por una pantalla de soldadura provista del filtro protector adecuado (NF S 77-104- por. A 1.5).

Proceso de Soldadura	Intensidad de corriente Amp.													
	0,5	2,5	10	20	40	80	125	175	225	275	350	450		
	1	5	15	30	60	100	150	200	250	300	400	500		
Eléctrodos						9	10	11		12		13		14
MIG sobre metal							10	11		12		13		14
MIG sobre aleaciones							10	11		12		13		14
TIG sobre todos metales				9	10	11		12		13		14		
MAG							10	11		12		13		14
Arco/Aire								10	11	12	13	14	15	
Corte Plasma				9	10	11		12		13				
Dependiendo de las condiciones de uso, debe reglarse por el número más próximo.														
La expresión "metal", se entiende para aceros, cobre y aleaciones de cobre.														
La área sombreada, representa las aplicaciones donde el proceso de soldadura no es normalmente utilizado.														



ES

## 2.4.2. Riesgos lesiones internas

### Seguridad contra humos y vapores, gases nocivos y tóxicos

PT

- Las operaciones de soldadura al arco con electrodos deben realizarse en lugares convenientemente ventilados.
- Los humos de soldadura emitidos en los talleres deben recogerse según se produzcan, lo más cerca posible de su producción y evacuarse directamente al exterior. Para este fin deben instalarse extractores de humos.
- Los disolventes clorados y sus vapores, incluso distantes, si son afectados por las radiaciones del arco, se transforman en gases tóxicos.

### Seguridad en el uso de gases (soldadura TIG o MIG gas inerte)

#### Botellas gas comprimido

Cumplir las normas de seguridad indicadas por el proveedor de gas y en particular:

- Evitar golpes sujetando las botellas.
- Evitar calentamientos superiores a 50 °c.

#### Manorreductor

Asegurarse que el tornillo de distensión se afloja antes de la conexión sobre la botella.

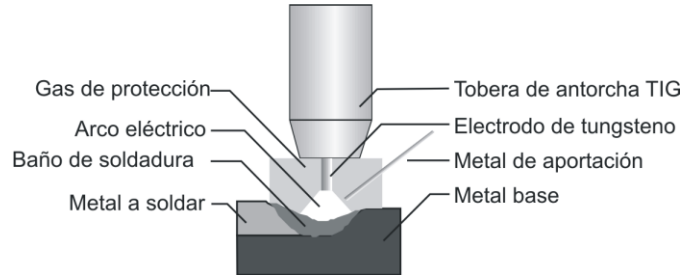
Compruebe bien la sujeción de la conexión antes de abrir el grifo de botella. Abrir este último lentamente.

En caso de fuga, no debe aflojarse nunca una conexión bajo presión; cerrar en primer lugar el grifo de la botella.

Utilizar siempre tuberías flexibles en buen estado.

### 3. SOLDADURA MIG/MAG (Metal Inert Gas / Metal Active Gas)

MIG/MAG (MIG – Metal Inert Gas e MAG – Metal Active Gas) es un proceso de soldadura por arco eléctrico sobre gas de protección con el electrodo en bobina de hilo no revestido que funde a medida que es alimentado. La acción del gas puede ser nula sobre el baño de soldadura (MIG – Metal Inert Gas) como es el caso del Argón o reaccionar con el baño (MAG – Metal Active Gas) como es el caso del CO<sub>2</sub>.



METAL A SOLDAR	GAS DE PROTECCIÓN
Acero al carbono (hierro)	100% CO <sub>2</sub> (Dióxido de carbono)
	80% Ar (Argón) + 20% CO <sub>2</sub>
	85% Ar (Argón) + 15% CO <sub>2</sub>
Acero inoxidable	98% Ar (Argón) + 2% CO <sub>2</sub>
	95% Ar (Argón) + 5% CO <sub>2</sub>
Al Si (aluminio / silicio)	100% Ar (Argón)
Al Mg (aluminio / magnesio)	100% Ar (Argón)
CuSi (cobre / silicio)	85% Ar (Argón) + 15% He (Helio)

La mezcla Aire + CO<sub>2</sub> tiene la ventaja, en relación con el CO<sub>2</sub>, de hacer el arco más estable con menos proyecciones y mejor acabado del cordón de soldadura. Existen otras mezclas de gases de soldadura a base de helio para incrementar la penetración o el oxígeno, etc. para soldaduras especializadas. En estos casos, deben consultarse los fabricantes de gases.

En este proceso de soldadura se utiliza corriente continua (DC) y la pistola MIG está generalmente conectada al polo positivo.

La polaridad negativa se utiliza en la soldadura de hilos flujados (sin gas).

Tabla de corrientes recomendadas:

Diámetro de hilo	Corriente de soldadura
0,8	60 – 160 A
0.9	80 – 220 A
1.0	90 – 280 A
1.2	100 – 340 A
1.6	250 – 500 A



Actualmente, el proceso MIG/MAG es aplicable a la soldadura de la mayoría de los metales utilizados en la industria como los aceros, el aluminio, los aceros inoxidables, el cobre y varios otros. Las piezas con un espesor superior a 0,5 mm pueden ser soldados por este proceso prácticamente en todas las posiciones por lo que actualmente es uno de los procesos más utilizados en la construcción soldada desde las más pequeñas cerrajerías hasta la industria pesada.

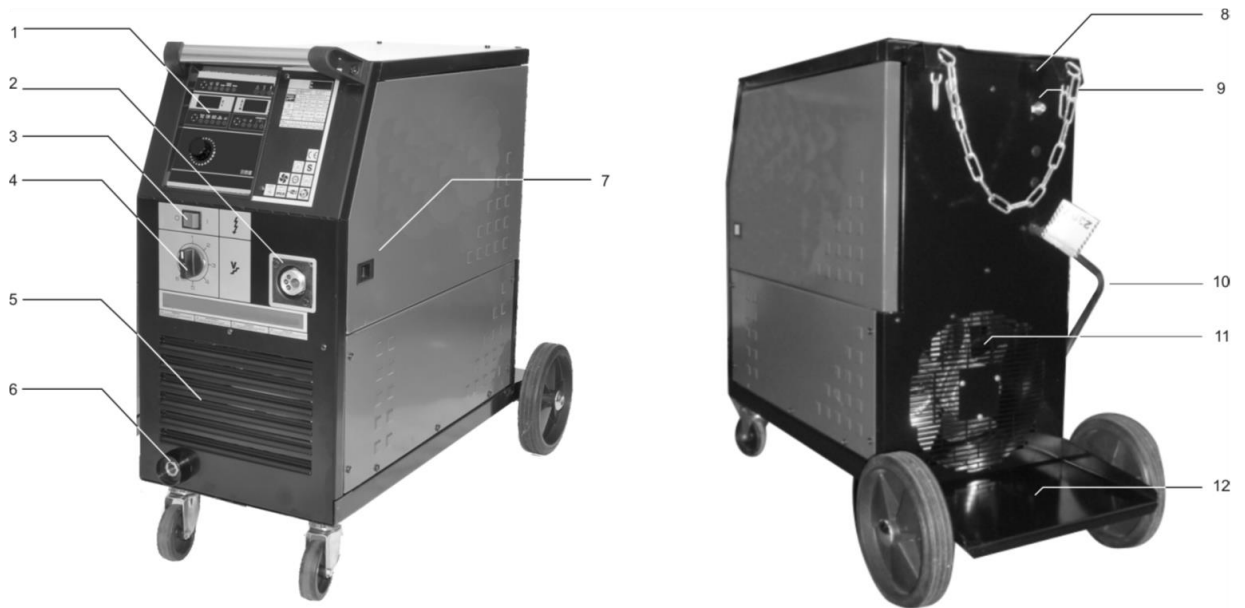


ES

## 4. DESCRIPCIÓN

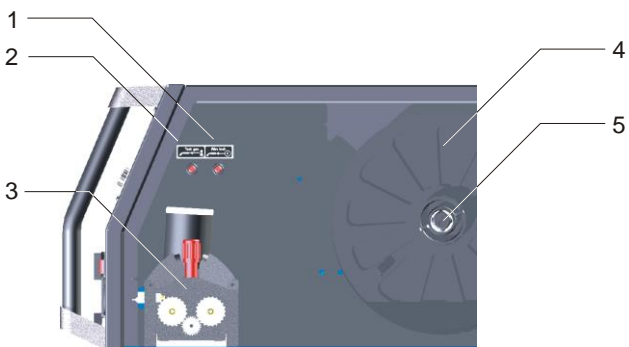
PT

Son máquinas con devanadora de hilo integrada, con porta-bobinas y motor reductor de 2 rodillos (estándar) o 4 rodillos (opción) protegido a través de puerta lateral.



- |    |                                |    |                        |
|----|--------------------------------|----|------------------------|
| 1  | Controlador de parámetros      | 2  | Conexión de antorcha   |
| 3  | Interruptor ON/OFF             | 4  | Selector de tensión    |
| 5  | Entrada de aire de ventilación | 6  | Conexión pinza de masa |
| 7  | Porta de alimentador de hilo   | 8  | Cadena de seguridad    |
| 9  | Entrada de gas                 | 10 | Cable de alimentación  |
| 11 | Salida de aire de ventilación  | 11 | Soporte de tubo de gas |
|    |                                | 12 |                        |

### Alimentador de hilo



1 - Tecla "wire inch" - Para avanzar manualmente el hilo sin consumo de gas y de energía.

2 - Tecla "test gas" - Para purgar el tubo de gas de la pistola y permitir la regulación del flujo en el caudalímetro.

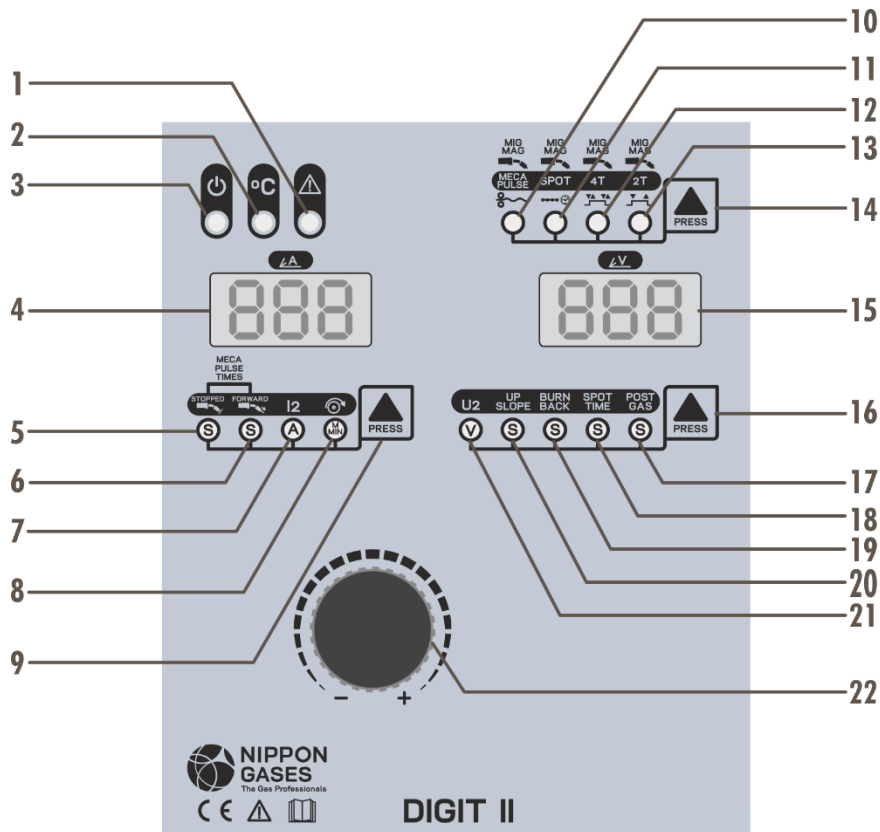
Pulsando la tecla el gas fluye. Para interromper el flujo de gas libertar la tecla.

3 - Motor reductor de arrastre de hilo

4 - Bobina de hilo

5 - Dispositivo de frenado de la bobina

## 5. PANEL DE CONTROL



- |                                                                                            |                                                         |
|--------------------------------------------------------------------------------------------|---------------------------------------------------------|
| 1 - Alarme de error - Er 2, Er 3 o Er 4                                                    | 12 - Indicador de modo de antorcha 2T (2 times)         |
| 2 - Alarma de sobrecarga térmica                                                           | 13 - Indicador de modo de antorcha 4T (4 times)         |
| 3 - Señalizador de maquina bajo tensión                                                    | 14 - Selector Arcair/Spot/Mecapulse/2T/4T               |
| 4 - Mostrador digital (Corriente de soldadura, Mecapulse, regulación de velocidad de hilo) | 15 - Mostrador digital (tensión de soldadura e tiempos) |
| 5 - Indicador de regulación de V+                                                          | 16 - Selector de parámetros de regulación               |
| 6 - Indicador de regulación de V-                                                          | 17 - Indicador de regulación de Post-gas                |
| 7 - Indicador de regulación de corriente de soldadura seleccionada                         | 18 - Indicador de regulación de puntos                  |
| 8 - Indicador de regulación de velocidad de hilo                                           | 19 - Indicador de regulación de Burn-back               |
| 9 - Selector Mecapulse/Corriente de soldadura/velocidad de hilo                            | 20 - Indicador de regulación de Up-slope                |
| 10 - Indicador de modo Mecapulse                                                           | 21 - Indicador de regulación tensión de soldadura       |
| 11 - Indicador de regulación de tiempos de puntos                                          | 23 - Botón de regulación de parámetros                  |

1 - Alarmes - Er 2, Er 3 o Er 4 (veer descripción de errores en este manual)

2 - Alarme de sobrecarga térmica (Er 1) - Cuando encendido impide el funcionamiento de la máquina por sobrecarga y sobrecalentamiento. El sensor térmico está colocado en la bobina central del transformador principal.



ES

PT

**3 - Máquina conectada** - Cuando encendido indica que la máquina está bajo tensión.

**4 - Mostrador digital** - Indica el valor del parámetro seleccionado (Regulación de tiempos de Mecapulse y de velocidad de hilo). Durante la soldadura, el mostrador digital indica la corriente en Ampere. Cuando se roda el botón, ajusta la velocidad del hilo mismo durante la soldadura.

**5 - V+ en modo Mecapulse** - Cuando seleccionado permite regular el tiempo de velocidad alta del motor de arrastre.

**6 - V- en modo Mecapulse** - Cuando seleccionado permite regular el tiempo de velocidad alta.

**7 - I2 - Corriente de soldadura** - Cuando encendido indica que el mostrador digital muestra la corriente de soldadura.

**8 - Velocidad de hilo** - Cuando seleccionado, permite regular, mediante el botón de regulación, la velocidad del motor en m/min. Este parámetro está continuamente activo; con la máquina funcionando, basta girar el botón para ajustar la velocidad de hilo.

**9 - Tecla de selección** - Selecciona, para regulación de los parámetros, los tiempos de Mecapulse y de velocidad de hilo y para mostrar la lectura de corriente de soldadura.

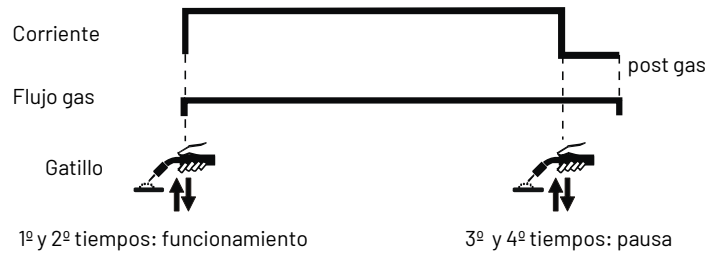
**10 - Modo Mecapulse** - Cuando seleccionado permite soldar en modo Mecapulse. La velocidad del motor de arrastre oscila entre dos valores V- y V+ durante el tiempo seleccionado entre 0.1 y 0.5 segundos (veer #5 y #6), permitiendo soldar piezas alejadas sin proyecciones y sin distorsiones. Substituye con ventajas el modo pulsado electrónico.

**11 - Modo puntos** - Cuando seleccionado permite soldar en modo de soldadura a puntos, interrumpiendo automáticamente la soldadura en el final del período de tiempo seleccionado (segundos).

**12 - Modo 2 tiempos** - Cuando seleccionado, indica que la máquina está en modo 2 tiempos. Para efectuar soldaduras en continuo en modo 2 tiempos el gatillo de la pistola debe estar continuamente presionado.



**13 - Modo 4 tiempos** - Cuando seleccionado, indica que la máquina está en modo 4 tiempos. Para comodidad del usuario en cordones largos basta presionar y, de seguida, libertar el gatillo de la pistola; la máquina se mantiene en funcionamiento hasta que se vuelva a presionar el gatillo de la pistola.



ES

PT

**Tecla de selección** - Selecciona, para regulación de los parámetros, los modos Arcair/Pontos/Mecapulse/2T/4T.

**15 - Visor digital** - Indica el valor del parámetro seleccionado (tensión de soldadura, tiempo de Up-slope, tiempo de Burn-back, tiempo de puntos y tiempo de post-gas). Durante la soldadura, el mostrador digital indica la corriente en Ampere.

**16 - Tecla de selección** - Selecciona, para regulación, los parámetros tiempo de Up-slope, tiempo de Burn-back, tiempo de puntos, tiempo de post-gas y tensión de soldadura.

**17 - Post-gas** - Cuando seleccionado, permite regular, entre 0 y 10 segundos, mediante el botón de regulación, el tiempo de flujo de gas después de terminar la soldadura, para protección del cordón de oxidaciones y enfriar la pistola.

**18 - Tiempo de puntos:** Cuando seleccionado permite ajustar, entre 0 y 10 segundos, mediante el botón de regulación, el tiempo de soldadura después de lo cual la máquina se desconecta automáticamente.

**19 - Burn-back** - Cuando seleccionado permite regular, mediante el botón de regulación, el ancho del hilo a la salida de la pistola, en final de soldadura. El tiempo de burn-back se ajusta entre 0,1 y 1 segundos.

**20 - Up-slope** - rampa de velocidad de motor - Cuando seleccionado, permite regular, mediante el botón de regulación, el tiempo de rampa de velocidad del motor. El tiempo de up-slope se ajusta entre 0,1 y 1 segundos.

**21 - Tensión de soldadura** - Cuando seleccionado, indica que el mostrador muestra la tensión de soldadura.

**22 - Botón de ajuste** - Ajusta el valor de los parámetros seleccionados.



ES

## 6. CARACTERÍSTICAS

PT

170H 2R

1~		ISO / CEI 974 - 1 EN 60974 - 1			
MIG/MAG	50A / 22,0V - 160A / 36,5V				
	X	20%	60%	100%	
S	U <sub>0</sub> V	I <sub>2</sub>	160 A	120 A	80 A
	36,5	U <sub>2</sub>	22,0 V	20,0 V	18,0 V
1~50/60 Hz	U <sub>1</sub> - 230V	I <sub>1max</sub> - 27A	I <sub>1eff</sub> - 16A		
	IP 21	Cl. H	Refrig. AF		

200H 2R

1~		ISO / CEI 974 - 1 EN 60974 - 1			
MIG/MAG	50A/16,5V - 230A/25,5V (250A/23,0V)				
	X	20%	60%	100%	
S	U <sub>0</sub> V	I <sub>2</sub>	230 A	130 A	100 A
	20-42	U <sub>2</sub>	25,5 V	20,6 V	19,1 V
1~50/60 Hz	U <sub>1</sub> - 230V	I <sub>1max</sub> - 48A	I <sub>1eff</sub> - 20A		
	IP 21	Cl. H	Refrig. AF		

Características	
Regulación de corriente	6 posiciones
Diámetros de hilo	Ø 0.6 - 1.0 mm
Peso	69 Kg
Dimensiones ↑ → ↗	72 x 43 x 85 cm

Características	
Regulación de corriente	6 posiciones
Diámetros de hilo	Ø 0.6 - 1.0 mm
Peso	80 Kg
Dimensiones ↑ → ↗	72 x 43 x 85 cm

## 7. INSTALACIÓN

### 7.1. Conexión a la red de alimentación

Las máquinas de soldadura semi-automática deben ser instaladas en locales protegidos del polvo, humedad y materias inflamables (veer pág. INSTRUCCIONES DE SEGURIDAD PARA EQUIPOS DE SOLDADURA).

- Antes de efectuar la conexión del cable de alimentación a la red debe verificarse se el valor de la tensión es correcto (3x230 o 3x400 Volt). En su versión estándar, todas las maquinas son producidas para conexión 3x400V. Esta indicación puede verificarse en la etiqueta del cable de alimentación. Bajo pedido, otras tensiones disponibles.
- Es indispensable y obligatoria la conexión del hilo de tierra para protección del usuario.
- Durante la conexión del tubo de gas al caudalímetro de la botella y a la máquina, es necesario proceder cuidadosamente de forma a eliminar cualquiera fuga de gas.
- Las conexiones de la pistola y del cable de masa deben quedarse correctamente apretadas en la respectiva toma. Igual cuidado debe observarse con el aprieto de la masa sobre la pieza pues un contacto imperfecto disminuye el rendimiento y la calidad de la soldadura.

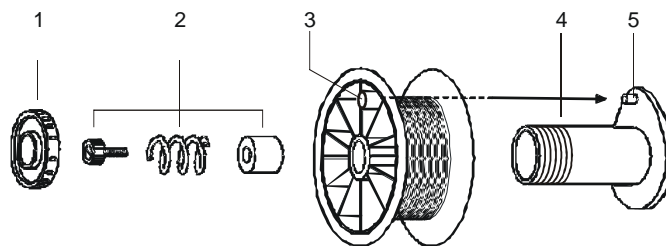


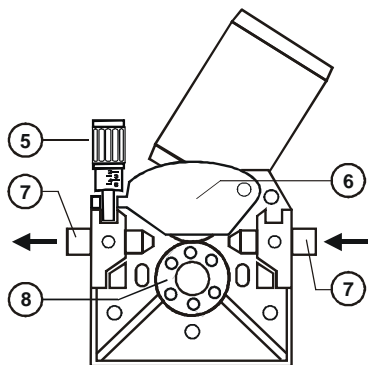
Fig.1

- Destornillar la tuerca de sujeción (1-Fig.1) para colocarse la bobina de hilo (3-Fig.1) sobre la porta bobinas(4-Fig.1). Confirmar que el sistema de freno(2-Fig.1) queda operativo, con el perno del porta-



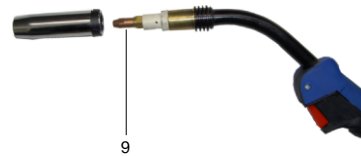
bobinas (5-Fig.1) correctamente introducido en el agujero de la bobina (3-Fig.1). Después de colocada la bobina, apretar la tuerca de sujeción.

- De seguida, debe ajustarse el sistema de frenado de bobina apretando, si necesario, el tornillo de ajuste (2-Fig.1) hasta que la bobina para en simultáneo con el motor-reductor sin deslizamientos.
- Los rodillos (8-Fig.2) y la punta de contacto del soplete (9-Fig.3) deben corresponder al diámetro de hilo a utilizar.
- Conducir el hilo por los rodillos y la guía del hilo (7-Fig.2) avanzándolo a la mano unos centímetros. Cerrar las palancas de tracción (6-Fig.2) verificando que el hilo está posicionado sobre la ranura del rodillo. Para ajustar la presión de las palancas de tracción sobre el hilo debe apretarse cuidadosamente el tornillo de regulación (5-Fig.2) hasta verificarse que el hilo avanza. Este ajuste debe ser completado con la máquina en funcionamiento evitando ajustes muy forzados que provocan aplastamiento del hilo.



Motor 2 rodillos

Fig.2



Punta de contacto

Fig.3

- Conectar la máquina accionando el interruptor general. Pulsar la tecla de "wire inch" para avance manual hasta verificarse que el hilo queda posicionado a la salida de la pistola. Si necesario, retirar la punta de contacto de la pistola y enderezar lo más posible su cable.
- Abrir el caudalímetro y pulsar la tecla "test gas". El gas debe fluir hasta eliminar por completo todo el aire acumulado en el interior de la pistola. Durante el tiempo de purga de gas debe efectuarse el ajuste de caudal (entre 6 a 12 litros/min). Para interrumpir el flujo, libertar la tecla.
- La máquina está lista para funcionamiento. Antes de soldar, verificar las condiciones de protección y seguridad personal y ambiental. Si necesario, efectuar testes de soldeo sobre muestras.

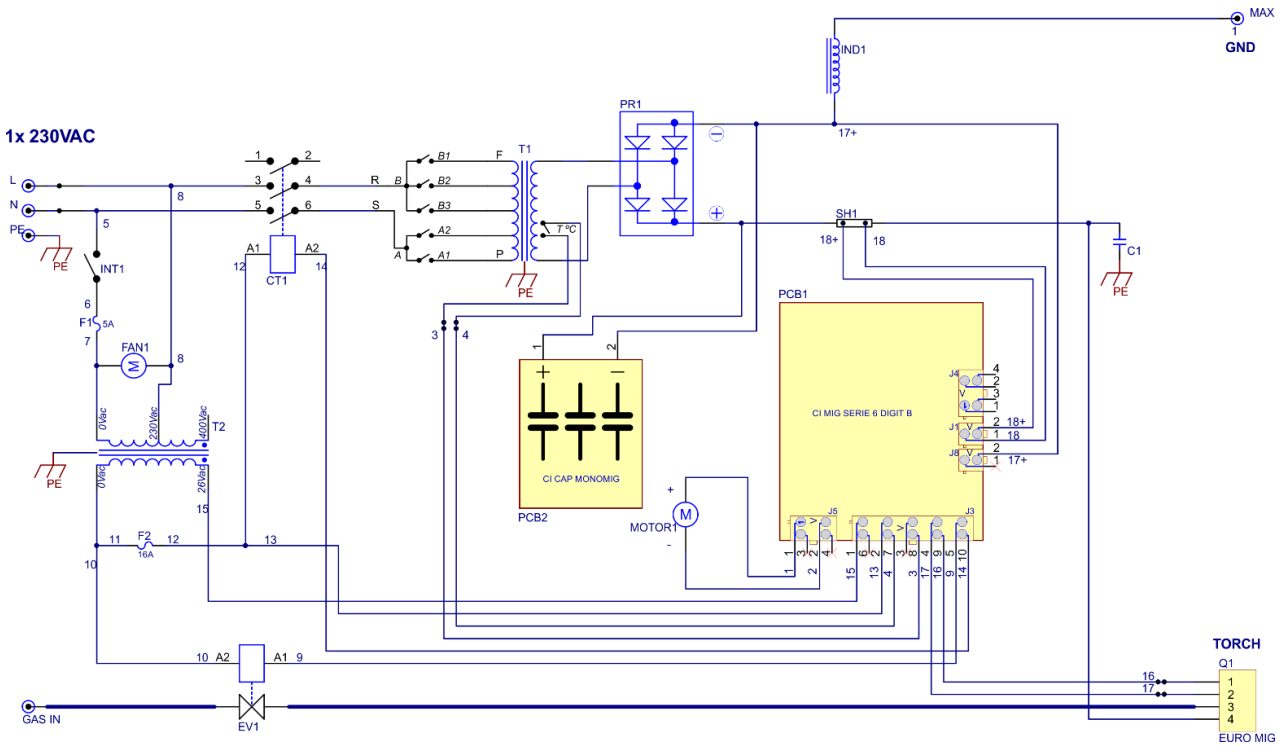


ES

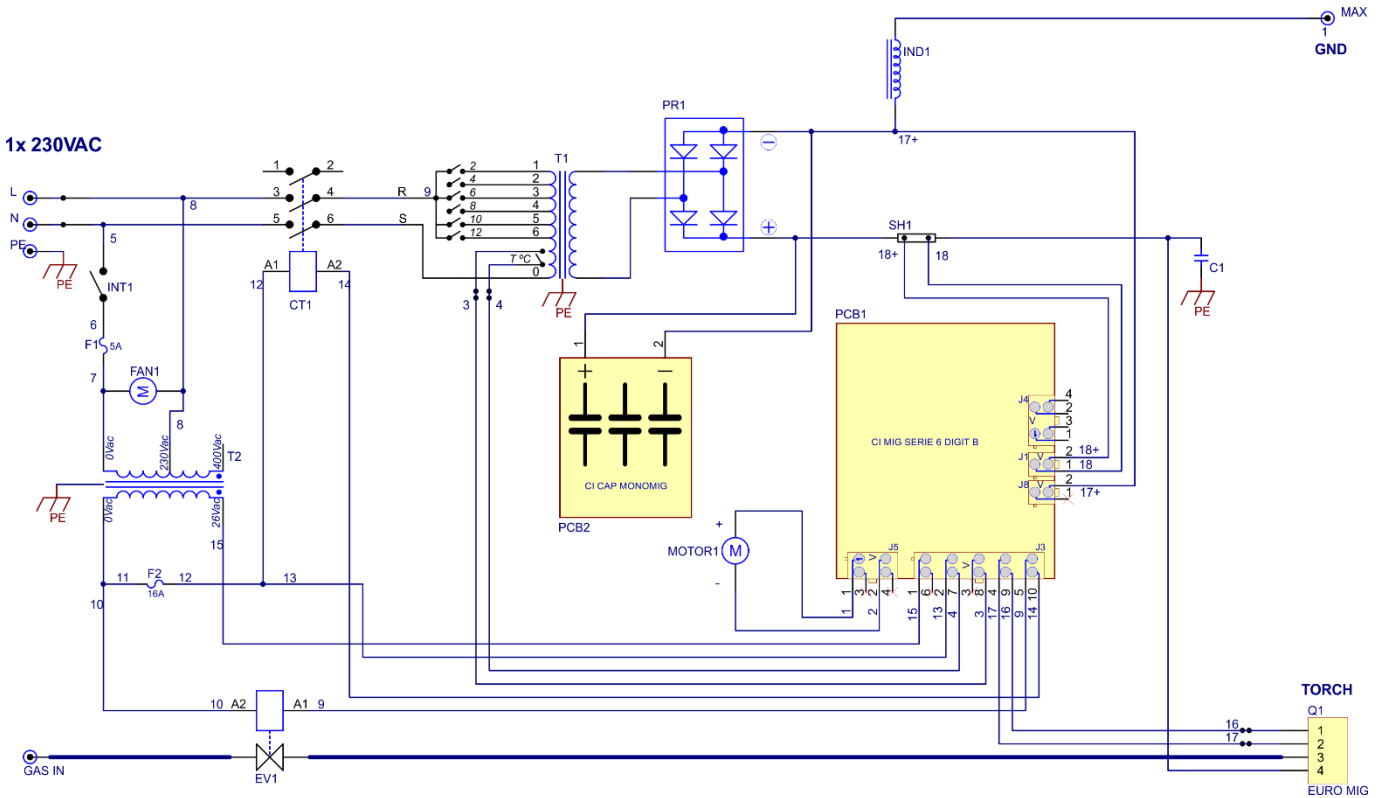
## 8. ESQUEMA ELÉCTRICO

PT

### 8.1. Esquema eléctrico (170H 2R) - 1x230V

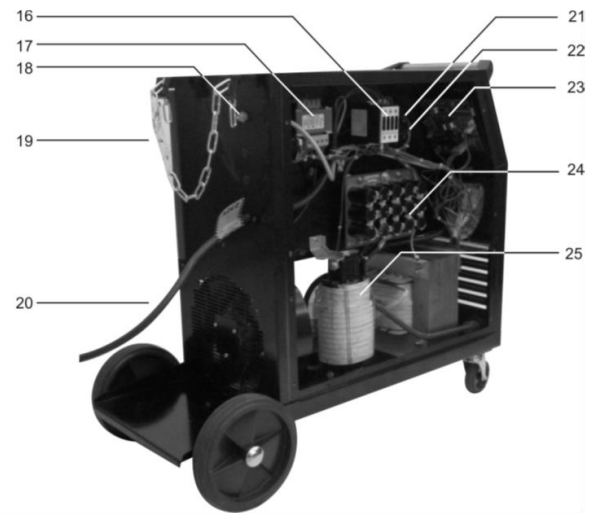


### 8.2. Esquema eléctrico (200H 2R) - 1x230V





## 9. LISTA DE PIEZAS 170H 2R / 200H 2R



ES

PT

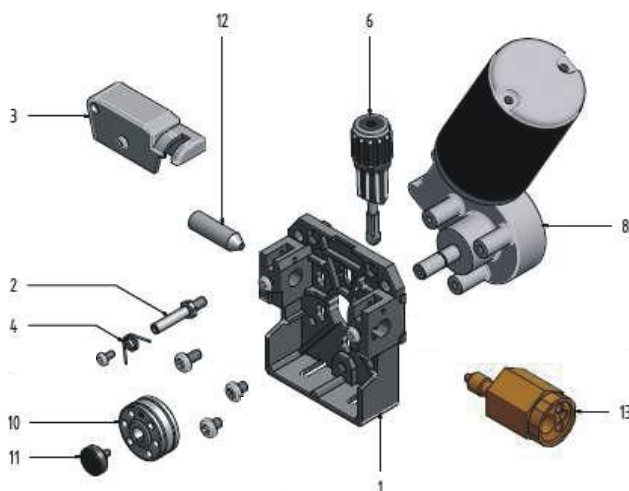
Nº	Descripción	170H 2R	200H 2R
1	Soporte de bobina		2724536
2	Empuñadura derecha/izquierda		C0101944
3	Controlador (completo)		PF108337
4	Motor de arrastre (ver paginas siguientes)		2726942
5	Adaptador de antorcha		2712894
6	Interruptor general		C00DB2A321622S1Q
7	Selector de tensión		2716630
8	Transformador principal		PF105987
	Bobina de transformador		PF105988
9	Toma rápida		2408486
10	Rueda giratoria		C08WP08011126
	Blindaje Panel frontal		PF106054
	Panel trasero		PF106056
11	Tapa izquierda superior		PF106058
	Tapa izquierda inferior		PF106060
	Tapa derecha inferior		PF106059
12	Porta del alimentador		PF106062
	Cierre		C07SD4728
13	Ventilador (motor+ventilador)		C008JV230100ELV
14	Puente rectificador		C0105993
15	Rueda		C08VE2002044
16	Contactador		C00311025024AC3
17	Transformador auxiliar		2724374
18	Electrovalvula		C0101441
19	Cadena de seguridad		PFD2SAS40X16407
20	Cable de alimentación		PFB4A704THI400S
21	Soporte de fusible		C00Z1M063
	Fusible 2.0A		C00H1502002000RP
22	Fusible 10A		C00H15010002000RP
23	Placa de controle		PF105009
24	Placa de condensadores		PF106050
25	Inductancia		PF105989
	Bobina de inductancia		PF105990



ES

## Motor 2 rodillos

PT



Nr.	Descripción
1	Placa 2 rodillos
2	Eje
3	Dispositivo de presión
4	Muelle
6	Tornillo de ajuste de presión
8	Motor 24V/50W
10	Rodillo 0,8/1,0 mm
	Rodillo 1,0/1,2 mm
11	Tornillo del rodillo
12	Guía de entrada

## 10. MANTENIMIENTO

Las máquinas de soldadura MIG no necesitan cuidados especiales de mantenimiento, pero, es conveniente limpiarlas periódicamente. La frecuencia de esta operación estará de acuerdo con las condiciones del local donde se encuentra instalada. Debe realizarse como sigue:

- Desconectar la máquina de la red.
- Quitar las tapas laterales.
- Efectuar la limpieza de la máquina con aire limpio y seco a baja presión.

Cuidados especiales debe haber con la antorcha, ya que está, durante el funcionamiento, sujeta a muy altas temperaturas. Para esto, debe consultarse el manual de instrucciones respectivo.

Se describen seguidamente, algunos ejemplos de averías más frecuentes y su probable solución:

AVERÍA	CAUSA	PROCEDIMIENTO
Al accionar el interruptor, la máquina no funciona.	Falta de tensión en la red de alimentación.	Verificar la toma y circuitos de protección respectivos.
	Fusibles del circuito de mando fundidos.	Verificar y, caso necesario substituir.
	Cable de alimentación interrumpido.	Verificar su estado y, si necesario, substituir.
Avance irregular del hilo.	Presión de los rodillos muy baja.	Ajustar la presión de los rodillos.
	Guía de hilo averiado o muy gastado.	Limpiar cuidadosamente o, si necesario, substituir.
	El rodillo no corresponde al diámetro de hilo.	Substituir el rodillo por la medida correcta.
	El sistema de freno se queda demasiado apretado.	Aflojar la presión del sistema.
	Hilo oxidado, mal arrollado con espiras sobrepuestas.	Verificar el estado de la bobina.
	Falta de contacto del hilo con la punta de contacto de la antorcha	Verificar el estado de la punta y, si necesario, cambiarla.
Porosidades en la soldadura.	Falta de gas.	Verificar la presión de la botella o controlar el flujo de gas.
	Electroválvula bloqueada.	Verificar su funcionamiento y caso necesario, desarmarla y limpiarla
	Exceso de viento o corrientes de aire en la zona de soldadura	Resguardar la zona o eventualmente aumentar el flujo de gas.
	Tobera de la antorcha obstruida o defectuosa.	Limpiar la tobera o, se necesario, cambiarla.
	Pieza a soldar muy oxidada con humedad o grasa en exceso.	Limpiar las superficies a soldar.



ES

PT

<b>Caídas de potencia en la soldadura.</b>	El contacto de masa o de la antorcha no es perfecto.	Apretar correctamente el cable de masa y la tuerca de la toma de la antorcha.
	Los contactores no actúan en perfectas condiciones.	Desarmar los contactores y limpiar los contactos. Si este procedimiento no es posible, cambiar los contactores.
	Puente rectificador averiado.	Testar el puente y, si necesario substituir.
<b>El motor reductor no funciona.</b>	Falta de alimentación eléctrica del motor.	Verificar el fusible y, si necesario cambiarlo. Verificar el aislamiento eléctrico del motor.
	Escobillas del motor muy gastadas.	Cambiar las escobillas.

## DECLARAÇÃO DE CONFORMIDADE CE CERTIFICADO DE QUALIDADE DA UE

Nippon Gases España S.L.U. C/Orense, 11, 28020 Madrid

Producto	Modelo	Código
MÁQUINA PARA SOLDADURA MIG/MAG	COMPACT 170H 2R COMPACT 200H 2R	2718483 2460905

### NORMATIVA

Pelo presente declaramos que o desenho e a construção das máquinas indicadas cumprem as diretivas fundamentais de segurança para baixa voltagem da UE Esta declaração não será válida em caso de mudanças não autorizadas, reparações inadequadas ou modificações que não tenham sido expressamente aprovadas pela NIPPON GASES ESPAÑA S.L.U.

- Compatibilidade Electromagnética (EMC): 2004/108/EC
  - Bajo voltaje baixa tensão (LVD ): 2006/95/EC
- |                   |                                  |
|-------------------|----------------------------------|
| Testes EMC        | SCC(06)-206-10-EMC of 2008-10-16 |
| Padrões de teste: | EN 60974-10:2007                 |
| Testes LVD        | 20081250 of 2008-09-24           |
| Padrões de teste: | EN 60974-1:2005                  |

### INDICAÇÕES

Esta declaração de conformidade implica que:

- O equipamento é seguro
- É compatível com o uso a que se destina
- Existem controles de fabricação que garantem a manutenção da qualidade do produto.
- Os componentes do equipamento são apropriados para o uso a que se destinam e cumprem as normas e diretrizes de aplicação correspondentes.

Esta declaração não será válida no caso de alterações não autorizadas, reparos ou modificações inadequados que não tenham sido expressamente aprovados pela NIPPON GASES ESPAÑA, S.L.U.

Gerente de Produto  
Product Manager



José Rivas

Madrid, 21 de Novembro, 2019



ES

## INDEX PORTUGUES

<b>1. GARANTIA .....</b>	<b>24</b>
<b>2. SEGURANÇA .....</b>	<b>26</b>
2.1. Para sua segurança .....	26
2.2. Compatibilidade electromagnética .....	26
2.3. Segurança eléctrica .....	28
2.3.1. Ligação à rede de alimentação .....	28
2.3.2. Posto de trabalho.....	28
2.3.3. Riscos de incêndios ou explosão.....	28
2.4. Protecção individual.....	29
2.4.1. Riscos de lesões externas.....	29
2.4.2. Risco de lesões internas.....	30
<b>3. SOLDADURA MIG/MAG (Metal Inert Gas / Metal Active Gas) .....</b>	<b>31</b>
<b>4. DESCRIÇÃO.....</b>	<b>32</b>
<b>5. PAINEL DE CONTROLO .....</b>	<b>33</b>
<b>6. CARACTERÍSTICAS .....</b>	<b>36</b>
<b>7. INSTALAÇÃO/FUNIONAMENTO .....</b>	<b>36</b>
<b>8. ESQUEMA ELÉCTRICO .....</b>	<b>38</b>
8.1. Esquema eléctrico (170H 2R) – 1x230V .....	38
8.2. Esquema eléctrico (200H 2R) – 1x230V .....	38
<b>9. LISTA DE PEÇAS 170 2R / 200H 2R .....</b>	<b>39</b>
<b>10. MANUTENÇÃO .....</b>	<b>41</b>

### 1. GARANTIA

A factura de compra garante a sua garantia. O número desta factura deve ser indicado em cada pedido de garantia.





ES

PT

Estão dentro da garantia todos os materiais, 12 meses desde a data de facturação **excepto menção especial**.

Os defeitos ou deterioração causados pelo desgaste natural ou por um acidente exterior (montagem errada, manutenção defeituosa, utilização anormal...) ou também por uma modificação do produto não aceite por escrito, pelo vendedor, são excluídas da garantia.

A garantia cobre somente a substituição gratuita das peças sobressalentes reconhecidamente defeituosas (transporte não incluído).

A mão-de-obra efectuada pelo distribuidor é totalmente da sua responsabilidade. Não obstante, caso seja desejável, a mão de obra pode ser efectuada gratuitamente pela NIPPON GASES S.L.U, nos seus estabelecimentos, na medida que o transporte de ida e volta seja pago pelo distribuidor.

NIPPON GASES S.L.U, reserva-se no direito de modificar os seus aparelhos sem aviso prévio. As ilustrações, descrições e características não são contratuais e não comprometem a responsabilidade do construtor.

## 2. SEGURANÇA

### 2.1. Para sua segurança



Esta máquina, na sua concepção, especificação de componentes e fabricação, está de acordo com a regulamentação em vigor, nomeadamente as normas europeias (EN) e internacionais (IEC).

São aplicáveis as Directivas europeias "Compatibilidade Electromagnética", "Baixa Tensão" e "RoHS", bem como as normas IEC / EN 60974-1 e IEC / EN 60974-10.

Os choques eléctricos podem ser mortais.



- Esta máquina deve ser conectada a tomadas com terra. Não tocar nas partes nas partes activas da máquina.
- Antes de qualquer intervenção, desligue a máquina da rede. Somente pessoal qualificado deve intervir nestas máquinas.
- Verifique sempre o estado do cabo de alimentação.



É indispensável proteger os olhos contra as radiações do arco eléctrico. Use uma máscara de soldadura com um filtro de protecção apropriado.



Utilize aspiração localizada. O fumo e os gases podem causar intoxicação e envenenamento.

A soldadura pode causar riscos de incêndio e explosão.



- Retirar todos os produtos explosivos ou inflamáveis da zona de soldadura;
- Comprovar que existe perto desta zona um número suficiente de extintores.
- O fogo pode iniciar-se a partir de projecções até depois de várias horas depois do trabalho de soldadura estiver terminado.



As partes quentes podem causar queimaduras. A peça de trabalho, as projecções e as gotas estão quentes. Use luvas, aventais, calçado de segurança e outros equipamentos de protecção individual.



Os campos electro-magnéticos originados por máquinas de soldadura podem causar interferências com outros dispositivos. Podem afectar pacemakers cardíacos.



As garrafas de gás podem explodir (soldadura TIG ou MIG). É essencial cumprir as normas de segurança de gases.

### 2.2. Compatibilidade electromagnética

É da responsabilidade do utilizador solucionar, com a assistência técnica do fabricante, problemas originados por perturbações electromagnéticas. Em alguns casos, a solução correcta pode limitar-se á simples ligação á terra do circuito de soldadura. Caso contrário, pode ser necessário instalar um filtro electromagnético em torno da fonte e filtros de entrada. Em todos os casos, as perturbações electromagnéticas deverão reduzir-se até que não causem danos nos equipamentos ou pessoas próximas da zona de soldadura.



Deve-se ter em conta as seguintes situações:

- Cabos de alimentação, cabos de controlo ou cabos de telefone junto ao equipamento de soldadura.
- b) Emissores e receptores de rádio e televisão.
- Computadores e outros equipamentos de controlo.
- Segurança dos equipamentos críticos, em particular, a vigilância de equipamentos industriais.
- Saúde das pessoas ao redor, em particular, os portadores de estimulantes cardíacos e de próteses auditivas.
- Equipamentos utilizados para calibração.
- Imunidade de outros equipamentos circundantes. O utilizador deve garantir que estes materiais são compatíveis. Isto pode exigir medidas de protecção suplementares.
- Hora á qual os materiais de soldadura e outros equipamentos funcionam.

## Métodos de redução das emissões

### Alimentação

O equipamento de soldadura deve ligar-se á rede segundo as indicações do fabricante. Se surgem interferências, pode ser necessário tomar precauções suplementares como instalar filtros de alimentação. É necessário ter em conta a blindagem dos cabos de alimentação dos equipamentos de soldadura instalados de maneira permanente em condutas metálicas ou equivalentes. A blindagem deve realizar-se respeitando uma continuidade eléctrica. Deve ligar-se a fonte de soldadura de modo que haja sempre um bom contacto eléctrico.

### Cabos de soldadura

Os cabos de soldadura devem ser tão curtos quanto possível (evitando extensões) e estar em boas condições de uso.

### Ligação Equipotencial

Devem ter-se em conta os vínculos entre todos os componentes metálicos da instalação de soldadura e adjacentes a esta instalação. Os componentes metálicos ligado às peças sobre as quais se trabalha aumentam o risco de choque eléctrico se o utilizador toca os componentes metálicos e o eléctrodo ao mesmo tempo. O utilizador deve estar isolado de todos os componentes metálicos ligados.

### Ligação á terra

É necessário ter cuidado para que a ligação á terra da peça não aumente os riscos de lesões para o utilizador ou não cause danos em outros equipamentos eléctricos. Quando necessário, a ligação á terra da peça deve efectuar-se directamente mas em alguns países onde isto não é autorizado, a ligação deve efectuar-se por uma resistência de capacidade em função da regulamentação nacional.

### Blindagem e protecção

A blindagem e a protecção selectiva de outros cabos e materiais na zona circundante podem limitar os problemas de interferências. A blindagem de toda a instalação de soldadura deve considerar-se para aplicações especiais.



ES

## 2.3. Segurança eléctrica

PT

### 2.3.1. Ligação à rede de alimentação

Antes de ligar o seu aparelho, comprove que:

- O contador eléctrico, o dispositivo de protecção contra as sobreintensidades e a instalação eléctrica são compatíveis com a potência máxima e a tensão de alimentação do seu equipamento de soldadura (indicados na placa de características do aparelho).
- A ligação monofásica com terra deve realizar-se sobre uma tomada adequada à intensidade máxima do equipamento de soldadura.
- Se o cabo se liga a um posto fixo, a terra, se está prevista, nunca deverá ser cortada pelo dispositivo de protecção contra os choques eléctricos.
- O interruptor da fonte de corrente de soldadura deve estar na posição "OFF".

### 2.3.2. Posto de trabalho

A aplicação da soldadura por arco implica o estrito cumprimento das condições de segurança sobre corrente eléctrica (decreto de 14.12.1988). É necessário garantir que nenhuma parte metálica acessível aos soldadores, possa entrar em contacto directo ou indirecto com um condutor da rede de alimentação. Perante a dúvida sobre este grave risco, deverá ligar-se um condutor desta parte metálica à terra, de secção eléctrica pelo menos equivalente à do maior condutor de fase.

É necessário também garantir que um condutor ligue toda a parte metálica que o soldador poderá tocar por uma parte não isolada do corpo à terra (cabeça, mãos sem luvas, braço nu, etc.). Este condutor deve ter secção eléctrica pelo menos equivalente ao maior cabo de alimentação da pinça de massa ou tocha de soldadura. Se utilizam várias massas metálicas, ligar-se-ão num ponto, ligado à terra nas mesmas condições.

Serão proibidas, excepto em casos muito especiais em que se aplicarão medidas rigorosas, soldar e cortar por arco, em recintos condutores, que sejam estreitos. Nestes casos devem os aparelhos de soldadura permanecer no seu exterior. A priori, obrigar-se-ão a adoptar medidas de segurança muito sérias para soldar em recintos pouco ventilados ou húmidos, quando o equipamento de soldadura se coloca obrigatoriamente no interior destes recintos (14.12.1988, artículo 4).

### 2.3.3. Riscos de incêndios ou explosão

Soldar pode implicar riscos de incêndios ou explosão. É necessário observar algumas precauções:

- Retirar todos os produtos explosivos ou inflamáveis da zona de soldadura;
- Comprovar que existe perto desta zona um número suficiente de extintores;
- Comprovar que as chispas projectadas não poderão desencadear um incêndio. Recordar que estas chispas podem reavivar-se várias horas depois do final da soldadura.

## 2.4. Protecção individual

### 2.4.1. Riscos de lesões externas

O arco eléctrico produz radiações infravermelhas e ultravioletas muito vivas. Estes raios poderão causar danos nos olhos e queimaduras na pele se não se protegerem correctamente.

- O soldador deve estar equipado e protegido em função das dificuldades do trabalho.
- Tapar-se de modo que nenhuma parte do seu corpo, possa entrar em contacto com partes metálicas do equipamento de soldadura ou as que possam encontrar-se ligadas á tensão da rede de alimentação.
- O soldador deve levar sempre uma protecção isolante individual.
- O equipamento de protecção utilizado pelo soldador será o seguinte: luvas, aventais, sapatos de segurança e demais equipamentos de protecção, que oferecem a vantagem suplementar de protegê-lo contra as queimaduras das partes quentes, das projecções e escórias.
- O soldador deve assegurar-se também do bom estado destes equipamentos de protecção e renová-los em caso de deterioração.
- É indispensável proteger os olhos contra os golpes de arco (deslumbramento do arco em luz visível e radiações infravermelhas e ultravioleta UV).
- O cabelo e a cara contra as projecções.

A máscara de soldadura deve estar provida de um filtro protector especificado de acordo com a intensidade de corrente de soldadura (ver tabela em baixo). O filtro protector deve proteger-se dos choques e projecções por um vidro transparente.

O vidro inactínico utilizado deve usar-se com filtro protector. Deve ser renovado pelas mesmas referências (número do nível de opacidade – grau DIN). Ver o quadro em baixo que indica o grau de protecção recomendado ao método de soldadura. As pessoas situadas na proximidade do soldador, devem estar protegidas pela interposição de cortinas de protecção anti UV e, se necessário, por uma cortina de soldadura provida de filtro protector adequado.

Processo de Soldadura	Intensidade da corrente em Amp.													
	0,5	2,5	10	20	40	80	125	175	225	275	350	450		
	1	5	15	30	60	100	150	200	250	300	400	500		
MMA (Eléctrodos)				9	10	11		12		13		14		
MIG sobre metal						10	11	12		13		14		
MIG sobre ligas						10	11	12	13	14		15		
TIG sobre todos metais			9	10	11	12	13	14						
MAG					10	11	12	13		14		15		
Arco/Ar							10	11	12	13	14	15		
Corte Plasma			9	10	11	12	13							
Dependendo das condições de uso, deve-se regular pelo número mais próximo.														
A Expressão "metal" abrange aço, ligas de aço, cobre e ligas de cobre.														
A área sombreada representa as aplicações onde o processo de soldadura não é normalmente utilizado.														



ES

## 2.4.2. Risco de lesões internas

PT

### Segurança contra fumos e vapores, gases nocivos e tóxicos

- As operações de soldadura por arco com eléctrodos devem realizar-se em lugares convenientemente ventilados.
- Os fumos de soldadura emitidos nas zonas de soldadura devem recolher-se quando são produzidos o mais perto possível da sua produção e filtrados ou evacuados para o exterior.
- (Artigo R 232-1-7, decreto 84-1093 de 7.12.1984).
- Os dissolventes clorados e seus vapores, mesmo distantes, se forem afectados pelas radiações do arco, transformam-se em gases tóxicos.

### Segurança no uso de gases (soldadura TIG ou MIG gás inerte)

#### Garrafas de gás comprimido:

Cumprir as normas de segurança dadas pelo fornecedor de gás e, em particular:

- Evitar pancadas fixando as garrafas.
- Evitar aquecimento superior a 50 °C.

#### Manorredutor:

Assegure-se que o parafuso de regulação está aliviado antes da ligação da garrafa.

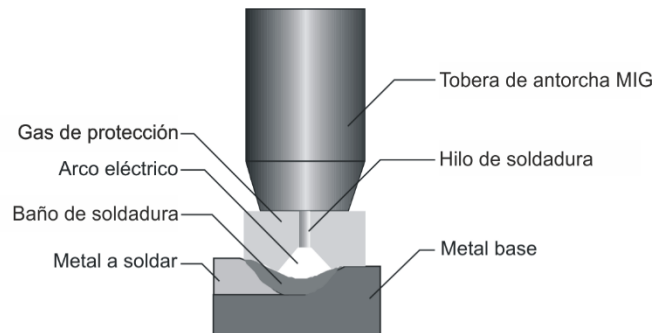
Comprove bem a sujeição da ligação antes de abrir a válvula da garrafa. Abrir esta última lentamente.

Em caso de fuga, não deve ser desapertada nunca uma ligação sob pressão; feche em primeiro lugar a válvula da garrafa. Utilizar sempre tubos flexíveis em bom estado.

### 3. SOLDADURA MIG/MAG (Metal Inert Gas / Metal Active Gas)

MIG / MAG (MIG - gás inerte de metal e MAG - gás ativo de metal) é um processo de soldagem a arco em gás de proteção com o eletrodo na bobina de arame não revestido que derrete à medida que é alimentado.

A ação do gás pode ser nula na piscina de solda (MIG - Metal Inert Gas) como no caso do argônio ou reagir com o banho (MAG - Metal Active Gas) como no caso do CO<sub>2</sub>.



METAL A SOLDAR	GAS DE PROTECCIÓN
Acero al carbono (hierro)	100% CO <sub>2</sub> (Dióxido de carbono)
	80% Ar (Argón) + 20% CO <sub>2</sub>
	85% Ar (Argón) + 15% CO <sub>2</sub>
Acero inoxidable	98% Ar (Argón) + 2% CO <sub>2</sub>
	95% Ar (Argón) + 5% CO <sub>2</sub>
Al Si (aluminio / silicio)	100% Ar (Argón)
Al Mg (aluminio / magnesio)	100% Ar (Argón)
CuSi (cobre / silicio)	85% Ar (Argón) + 15% He (Helio)

A mistura Ar + CO<sub>2</sub> tem a vantagem, em relação ao CO<sub>2</sub>, de tornar o arco mais estável, com menos projeções e melhor acabamento do cordão de solda. Existem outras misturas de gás de solda à base de hélio para aumentar a penetração ou o oxigênio, etc. para soldas especializadas. Nesses casos, os fabricantes de gás devem ser consultados.

A corrente contínua (CC) é usada neste processo de soldagem e a pistola MIG geralmente é conectada ao polo positivo. A polaridade negativa é usada na soldagem de fios fundidos (sem gás).

Tabela de correntes recomendadas:

Diámetro de hilo	Corriente de soldadura
0,8	60 - 160 A
0.9	80 - 220 A
1.0	90 - 280 A
1.2	100 - 340 A
1.6	250 - 500 A



Atualmente, o processo MIG / MAG é aplicável à soldagem da maioria dos metais utilizados na indústria, como aços, alumínio, aços inoxidáveis, cobre e vários outros. As peças com espessura superior a 0,5 mm podem ser soldadas por esse processo em praticamente todas as posições, motivo pelo qual é

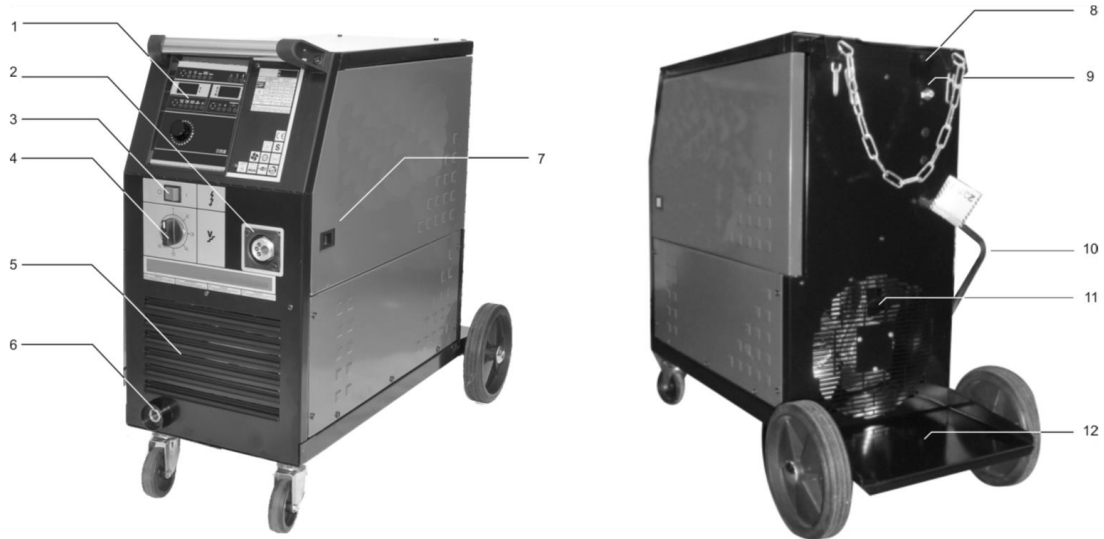
ES

atualmente um dos processos mais amplamente utilizados na construção soldada, desde os menores serralheiros à indústria pesada.

PT

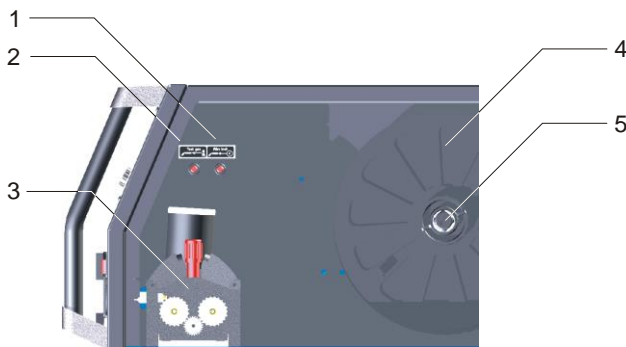
## 4. DESCRIÇÃO

Máquinas com alimentador de fio integrado, com porta-bobinas e motor redutor de 2 roletes (standard) ou 4 roletes (opção), protegidos através de uma porta lateral.



- |    |                                 |    |                                  |
|----|---------------------------------|----|----------------------------------|
| 1  | Controlador de parâmetros       | 2  | Conexão da tocha                 |
| 3  | Interruptor ON / OFF            | 4  | Seletor de tensão                |
| 5  | Entrada de ar de ventilação     | 6  | Conexão de grampo de aterramento |
| 7  | Suporte do alimentador de rosca | 8  | Cadeia de segurança              |
| 9  | Entrada de gás                  | 10 | Cabo de alimentação              |
| 11 | Saída de ar de ventilação       | 12 | Suporte para tubo de gás         |

### Alimentador de hilo



- 1 - Tecla "wire inch" - Para avançar manualmente o fio sem consumo de gás e de energia.
- 2 - Tecla "test gas" - Para purgar o tubo de gás da pistola e permitir a regulação de fluxo no debitômetro. Pulsando a tecla o gás flui. Para interromper o fluxo de gás libertar a tecla.
- 3 - Motor redutor (2 roletes ou 4 roletes)
- 4 - Bobina de fio
- 5 - Dispositivo de travagem da bobina



## 5. PAINEL DE CONTROLO

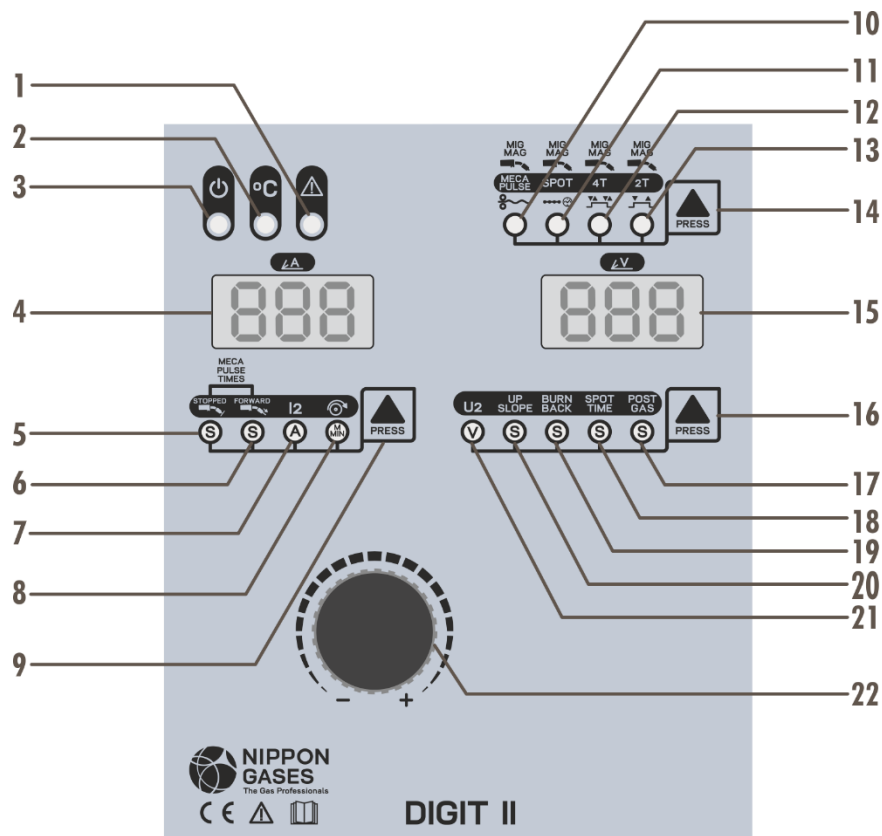


Fig. 1 – Painel de controlo

- |                                                                                      |                                                   |
|--------------------------------------------------------------------------------------|---------------------------------------------------|
| 1 – Alarme de erro - Er 2, Er 3 ou Er 4                                              | 12 – Indicador de modo de tocha 2T (2 times)      |
| 2 – Alarme de sobrecarga térmica                                                     | 13 – Indicador de modo de tocha 4T (4 times)      |
| 3 – Sinalizador de máquina ligada                                                    | 14 – Selector Arcair/Spot/Mecapulse/2T/4T         |
| 4 – Visor digital (Corrente de soldadura, Mecapulse, regulação de velocidade de fio) | 15 – Visor digital (tensão de soldadura e tempos) |
| 5 – Indicador de regulação de V+                                                     | 16 – Selector de parâmetros de regulação          |
| 6 – Indicador de regulação de V-                                                     | 17 – Indicador de regulação de Post-gas           |
| 7 – Indicador de regulação de corrente de soldadura seleccionada                     | 18 – Indicador de regulação de pontos             |
| 8 – Indicador de regulação de velocidade de fio                                      | 19 – Indicador de regulação de Burn-back          |
| 9 – Selector Mecapulse/Corrente de soldadura/Velocidade de fio                       | 20 – Indicador de regulação de Up-slope           |
| 10 – Indicador de modo Mecapulse                                                     | 21 – Indicador de regulação tensão de soldadura   |
| 11 – Indicador de regulação de tempos de pontos                                      | 22 – Botão de regulação de parâmetros             |

1 – Alarmes – Er 2, Er 3 ou Er 4 (ver descrição de erros neste manual)

2 – Alarme de sobrecarga térmica (Er 1) – Quando aceso impede o funcionamento da máquina por sobrecarga térmica. O termóstato está colocado na bobina central do transformador principal.



ES

**3 - Máquina ligada** - Indica que a máquina está sob tensão.

PT

**4 - Visor digital** - Mostra o valor do parâmetro seleccionado (Regulação de tempos de Mecapulse e de velocidade de fio). Durante a soldadura:

- o visor digital indica o valor da corrente de soldadura.
- quando se roda o botão mostra o ajuste da velocidade do fio, após este ajuste automaticamente retorna á indicação do valor da corrente de soldadura.

**5 - V+ Mecapulse** - Quando seleccionado permite regular o tempo de velocidade alta do motor de fio.

**6 - V- Mecapulse** - Quando seleccionado permite regular o tempo de velocidade baixa do motor de fio.

**7 - I2 - Corrente de soldadura** - Quando aceso indica que o visor digital mostra a corrente de soldadura.

**8 - Velocidade do fio** - Quando seleccionado permite regular, através do botão de regulação, a velocidade do motor em m/min. Este parâmetro está continuamente activo; com a máquina em funcionamento, seleccione esta função com a tecla 9 para regular a velocidade do fio.

**9 - Tecla de selecção** - Seleciona para ajuste os parâmetros tempos de Mecapulse e de velocidade de fio e para mostrar a leitura de corrente de soldadura.

**10 - Modo Mecapulse** - Quando seleccionado indica que a máquina está em modo Mecapulse. A velocidade do motor oscila entre dois valores V+ e V- durante os tempos seleccionados entre 0.1 e 0.5 segundos (ver #5 e #6). Isto permite soldar peças finas e afastadas com menos projecções e menor distorção, substituindo com vantagens o modo pulsado electrónico.

**11 - Modo pontos** - Quando seleccionado, indica que a máquina está em modo de soldadura por pontos, interrompendo automaticamente a soldadura no final do período de tempo seleccionado (segundos).

**12 - Modo 2 tempos** - Quando seleccionado indica que a máquina está em modo 2 tempos. Para efectuar soldaduras em contínuo o gatilho da pistola dever estar continuamente pressionado.



**13 - Modo 4 tempos** - Quando seleccionado, indica que a máquina está em modo 4 tempos. Para comodidade do operador em cordões longos basta pressionar e, de seguida, libertar o gatilho da pistola; a máquina mantém-se em funcionamento automático até que se volte a pressionar o gatilho da pistola.



**14 – Tecla de selecção** – Selecciona modo Arcair/Pontos/Mecapulse/2T/4T.

**15 – Visor digital** – Mostra o valor do parâmetro seleccionado (Tensão de soldadura, tempo de Up-slope, tempo de Burn-back, tempo de pontos e tempo de pós-gás). Durante a soldadura, indica o valor da tensão de soldadura.

**16 – Tecla de selecção** – Selecciona para ajuste os parâmetros post-gás, tempo de pontos, tempo de burn-back, tempo de up-slope e tensão de soldadura.

**17 – Post-gas** – Quando seleccionado permite regular, entre 0 e 10 segundos, através do botão de regulação, o tempo de fluxo de gás após terminar a soldadura para proteger o cordão de oxidações e arrefecer a pistola.

**18 – Tempo de pontos:** Quando seleccionado permite ajustar, entre 0 e 10 segundos, através do botão de regulação, o tempo de soldadura após o qual a máquina desliga automaticamente.

**19 – Burn-back** – Quando seleccionado permite regular, através do botão de regulação, o comprimento do fio à saída da pistola, no final da soldadura. O tempo de burn-back pode ser regulado entre 0,1 e 1 segundos.

**20 – Up-slope** – rampa de velocidade do motor – Quando seleccionado permite regular, através do botão de regulação, o tempo de rampa de velocidade do motor até atingir a velocidade ajustada. O tempo de up-slope pode ser regulado entre 0,1 e 1 segundos.

**21 – Tensão de soldadura** – Quando seleccionado indica que o visor digital mostra a tensão de soldadura.

**22 – Botão de regulação** – Regula o valor dos parâmetros seleccionados.

### Mensagens de erro:

Durante o funcionamento, diversas mensagens de erro podem surgir no visor digital:

**Er 1** – Esta mensagem de erro indica que a máquina entrou em sobrecarga térmica por ultrapassagem do factor de marcha e não pode funcionar. A máquina deve deixar-se arrefecer até que o sistema de protecção volte a rearmar.

**Er 3** – Esta mensagem de erro indica que ao ligar a máquina o gatilho da tocha se encontra activado; deve libertarse o gatilho antes de ligar a máquina



ES

## 6. CARACTERÍSTICAS

PT

170H 2R

1~		ISO / CEI 974 - 1 EN 60974 - 1			
MIG/MAG	50A / 22,0V - 160A / 36,5V				
	X	20%	60%	100%	
S	U <sub>0</sub> V	I <sub>2</sub>	160 A	120 A	80 A
	36,5	U <sub>2</sub>	22,0 V	20,0 V	18,0 V
1~50/60 Hz	U <sub>1</sub> - 230V	I <sub>1max</sub> - 27A	I <sub>1eff</sub> - 16A		
	IP 21	Cl. H	Refrig. AF		

200H 2R

1~		ISO / CEI 974 - 1 EN 60974 - 1			
MIG/MAG	50A/16,5V - 230A/25,5V (250A/23,0V)				
	X	20%	60%	100%	
S	U <sub>0</sub> V	I <sub>2</sub>	230 A	130 A	100 A
	20-42	U <sub>2</sub>	25,5 V	20,6 V	19,1 V
1~50/60 Hz	U <sub>1</sub> - 230V	I <sub>1max</sub> - 48A	I <sub>1eff</sub> - 20A		
	IP 21	Cl. H	Refrig. AF		

### Características

Regulação corrente	6 posiciones
Diâmetro de fio	Ø 0.6 - 1.0 mm
Peso	69 Kg
Dimensões	72 x 43 x 85 cm

### Características

Regulação	6 posiciones
Diâmetro de fio	Ø 0.6 - 1.0 mm
Peso	80 Kg
Dimensões	72 x 43 x 85 cm

## 7. INSTALAÇÃO/FUNIONAMENTO

As máquinas de soldadura semi-automática devem ser instaladas em locais protegidos do pó, humidade e matérias inflamáveis (ver INSTRUÇÕES DE SEGURANÇA PARA EQUIPAMENTOS DE SOLDADURA).

- Antes de efectuar a ligação do cabo de alimentação á rede deve verificar-se se o valor da tensão é correcto (3x230 ou 3x400 Volt). Normalmente, a máquina é fornecida com ligações para tensão de 3x400V. Esta indicação pode verificar-se na etiqueta do cabo de alimentação.
- É indispensável e obrigatória a ligação do fio de terra para protecção do operador.
- Ao efectuar a ligação do tubo de gás ao debitómetro da garrafa e á máquina, é necessário proceder cuidadosamente de forma a eliminar quaisquer possíveis fugas.
- As ligações da pistola e do cabo de massa devem ficar bem apertadas nas respectivas tomadas. Igual cuidado deve haver com o grampo de massa pois um contacto imperfeito diminui o rendimento e a qualidade da soldadura.

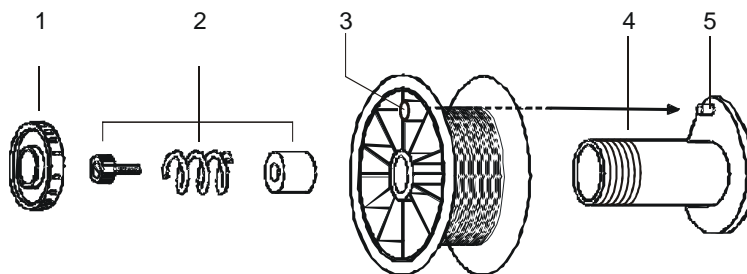
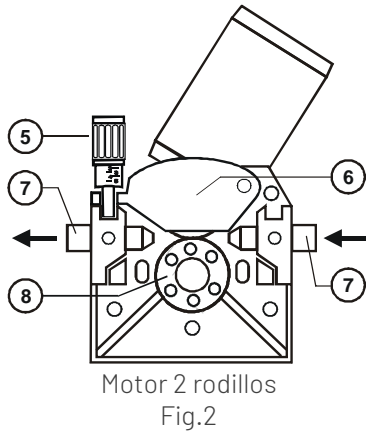


Fig.1

- Para aplicar a bobina sobre o desenrolador, desapertar a porca de sujeição (1-fig.1) e colocar a bobina de fio verificando se o orifício da bobina (3-fig.1) se aloja no pino (5-fig.1) do desenrolador (4-

fig.1) para que o sistema de travagem (2-fig.1) se mantenha operativo. Depois de colocada a bobina apertar a porca de sujeição (1-fig.1).

- Os roletes do motor redutor (8-fig.2) e a ponteira da pistola (9-fig.3) devem corresponder ao diâmetro do fio a utilizar.



- Seguidamente, deve conduzir-se o fio através dos roletes (8-fig.2) e do guia-fio (7-fig.2) fazendo-o avançar manualmente alguns centímetros para dentro da pistola. De seguida, fechar as alavancas de tracção (6-fig.2) verificando cuidadosamente se o fio fica alojado na cava do rolete. Para regular a pressão dos roletes deve apertar-se ligeiramente o parafuso de regulação (5-fig.2); esta regulação deve ser completada com o motor em funcionamento gradualmente até se verificar que o fio avança sem patinar. Deve reduzir-se esta pressão ao mínimo indispensável para evitar deformações do fio por esmagamento.
- Seguidamente, deve regular-se o sistema de travagem da bobina ajustando o parafuso de regulação de travagem (2-fig.1) até se verificar que a bobina pára sem deslizamentos ao mesmo tempo que o motor-redutor.
- Ligar a máquina accionando o interruptor geral e, de seguida, pulsar a tecla de avanço manual de fio (wire inch) até que este fique posicionado na ponteira da pistola. Se necessário, retirar a ponteira e endireitar o mais possível o cabo da pistola.
- Abrir o gás no debitómetro e pulsar a tecla de purga de gás (test gas). O gás deve fluir até eliminar por completo a presença de ar na pistola. Durante o tempo de purga de gás deve efectuar-se a regulação do débito de gás no debitómetro (entre 6 e 12 lts/min). Libertar a tecla para estancar o fluxo de gás.
- A máquina está pronta a funcionar.
- Antes de toda a operação de soldadura, devem ser revistas as condições de protecção e segurança pessoal e ambiental. Se necessário efectuar testes prévios de soldadura sobre provetes.

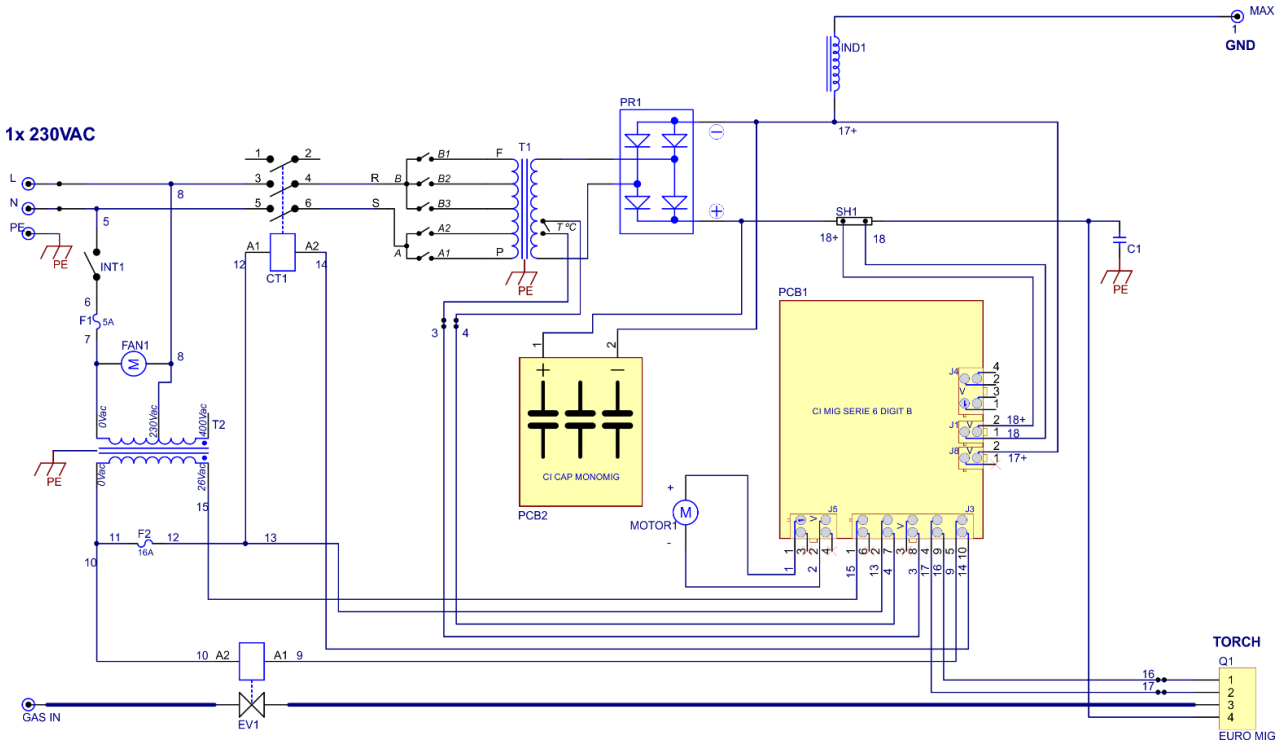


ES

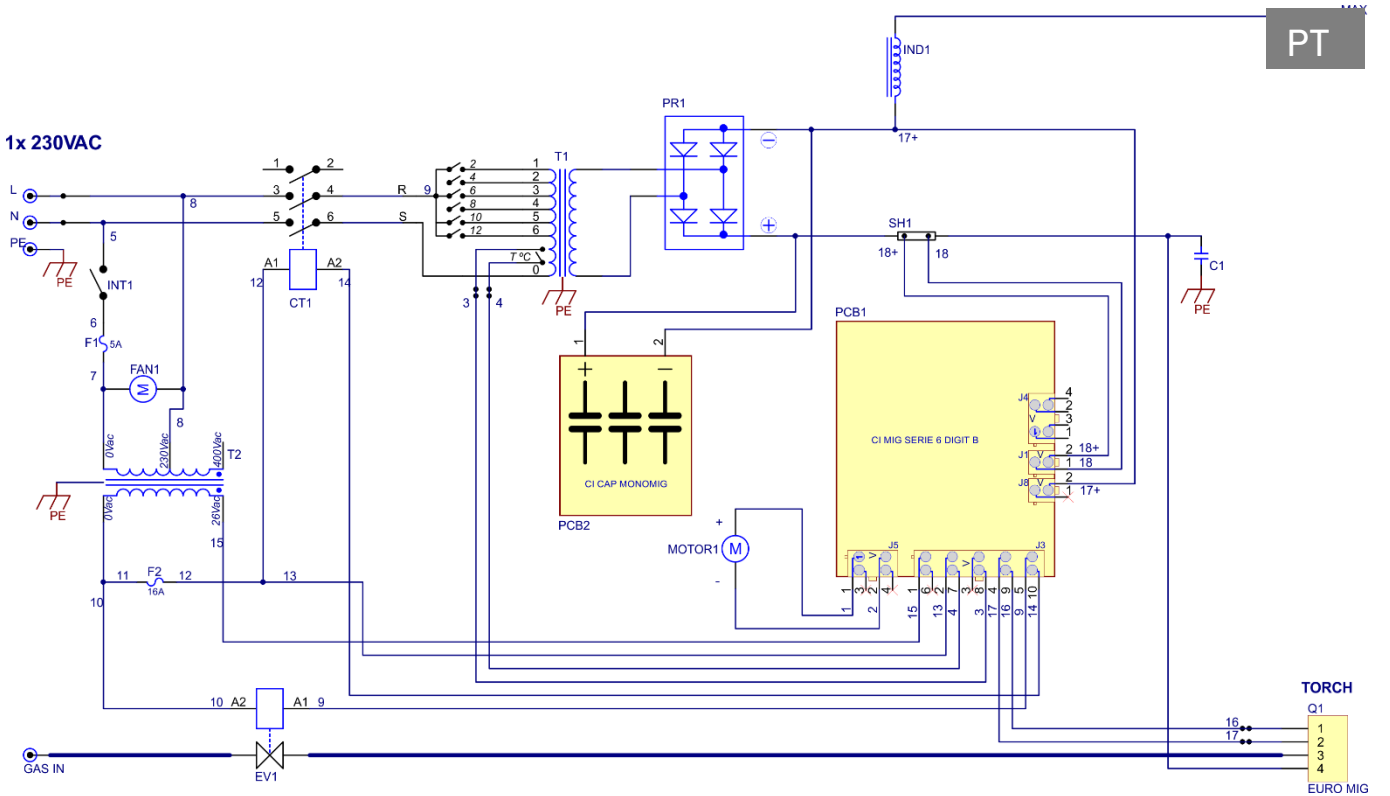
## 8. ESQUEMA ELÉCTRICO

PT

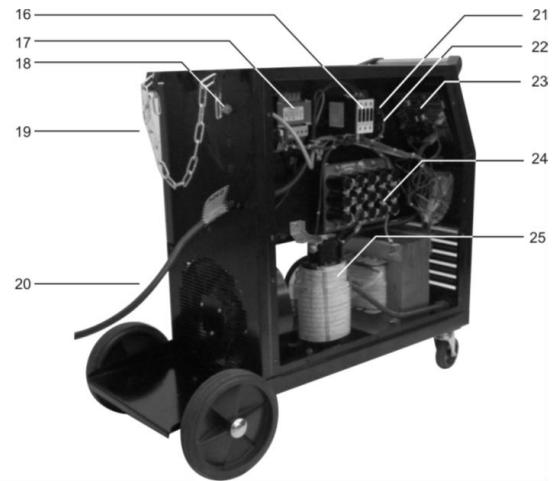
### 8.1. Esquema eléctrico (170H 2R) - 1x230V



### 8.2. Esquema eléctrico (200H 2R) - 1x230V



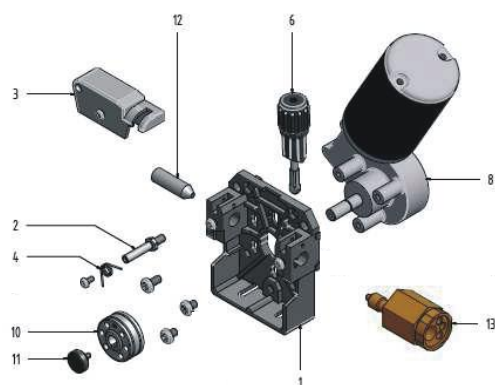
## 9. LISTA DE PEÇAS 170 2R / 200H 2R



Nº	Descrição	170H 2R	200H 2R
1	Suporte de bobina		2724536
2	Varal direito esquerdo		C0101944
3	Controlador (completo)		PF108337
4	Motor de alimentação (ver páginas seguintes)		2726942
5	Adaptador de tocha		2712894
6	Interruptor geral		C00DB2A321622S1Q
7	Selector de tensão		2716630
8	Transformador principal		PF105987
	Bobina de transformador		PF105988
9	Tomada rápida		2408486
10	Roda giratoria		C08WP08011126
	Blindagem		PF106054
	Painel frontal		PF106056
	Painel tarseiro		PF106058
11	Tampa esquerda superior		PF106060
	Tampa esquerda inferior		PF106059
	Tampa direita inferior		PF106062
12	Porta do alimentador		C07SD4728
	Fecho		C008JV230100ELV
13	Ventilador (motor+ventilador)		C0105993
14	Ponte rectificadora		C08VE2002044
15	Roda		C00311025024AC3
16	Contactador		2724374
17	Transformador auxiliar		C0101441
18	Electrovalvula		PFD2SAS40X16407
19	Corrente de segurança		PFB4A704THI400S
20	Cabo de alimentação		C00Z1M063
21	Suporte de fusível		C00H1502002000RP
	Fusível 2.0A		C00H15010002000RP
22	Fusível 10A		PF105009
23	Placa de controle		PF106050
24	Placa de condensadores		PF105989
25	Indutancia		PF105990
	Bobina de indutancia		

ES

PT

**Motor 2 roletes:**

Nr.	Descrição
1	Placa 2R
2	Veio
3	Alavanca de tracção
4	Mola
6	Parafuso regulação de pressão
8	Motor 24V/50W
10	Rolete 0,8/1,0 mm
	Rolete 1,0/1,2 mm
11	Parafuso fixação rolete
12	Guia fio de entrada



## 10. MANUTENÇÃO

As máquinas de soldadura semi-automáticas não necessitam de cuidados especiais de manutenção. No entanto, é conveniente proceder periodicamente á limpeza do seu interior para evitar avarias provocadas pelo excesso de poeiras acumuladas. A frequência desta operação deve ser tanto maior quanto as condições ambientais o recomendem. Para isto, deve proceder como se segue:

- Desligar a máquina da rede.
- Remover as tampas laterais.
- Efectuar o "despoeiramento" com um jacto de ar limpo e seco a baixa pressão.

Cuidado especial se deve ter com a pistola pois está, durante o funcionamento, sujeita a altas temperaturas. Para efectuar operações de manutenção na pistola deve consultar-se o respectivo manual.

Descrevem-se seguidamente alguns exemplos de avarias mais frequentes e qual o procedimento correcto a adoptar para as reparar:

AVARIA	CAUSA	PROCEDIMENTO
Ao accionar o interruptor a máquina não funciona.	Falta de tensão na rede de alimentação.	Verificar as tomadas e circuitos de protecção respectivos.
	Fusíveis do circuito de comando fundidos.	Verificar e, se necessário, substituir.
	Cabo de alimentação interrompido.	Verificar e, se necessário, substituir.
O fio avança irregularmente.	Pressão dos roletes muito baixa.	Apertar gradualmente o sistema de ajuste, actuando no parafuso de ajuste de tracção.
	Guia-fio avariado ou em mau estado.	Limpar cuidadosamente e, se necessário, substituir.
	O rolete não corresponde ao diâmetro do fio.	Substituir o rolete pela medida correspondente ao fio.
	Sistema de travagem demasiado apertado.	Aliviar a pressão do sistema actuando no parafuso de regulação de travagem.
	Fio oxidado, mal enrolado com espiras sobrepostas.	Verificar o estado da bobina.
	Falta de contacto do fio com a ponteira da tocha	Verificar o estado da ponteira e, se necessário, substituir.
Porosidade na soldadura	Falta de gás	Verificar a pressão da garrafa e controlar o fluxo de gás
	Electroválvula bloqueada	Verificar o seu funcionamento e, se necessário desmontar e limpar cuidadosamente.
	Excesso de vento ou correntes de ar na zona da soldadura	Resguardar a zona ou, eventualmente aumentar o fluxo de gás.
	Bocal da pistola entupido ou defeituoso.	Limpar ou substituir o bocal.



ES

PT

	Peça a soldar muito oxidada, com humidade ou óleo em excesso.	Limpar as superfícies a soldar.
Quedas de rendimento da soldadura	O contacto eléctrico de massa ou da pistola não é perfeito.	Apertar correctamente o cabo de massa e a porca da tomada da pistola. Verificar a pressão do alicate de massa.
	O contactor não actua em perfeitas condições.	Desmontar o contactor e limpar os contactos. Se este procedimento não for possível, substituir o contactor.
	Ponte rectificadora avariada.	Substituir a ponte rectificadora.
O motor redutor não roda.	Falta de alimentação eléctrica do motor.	Examinar os fusíveis e, se necessário, substituir.
	Escovas do motor gastas.	Substituir as escovas.

Estas informações são destinadas a reparar apenas as avarias mais simples.  
Somente pessoal qualificado deve reparar estas máquinas.





## INFORMACIÓN DE CONTACTO

### DELEGACIONES ESPAÑA

Galicia	Asturias	Cantabria	Vizcaya	Guipúzcoa
Navarra	Aragón	Cataluña	Valencia	Murcia
Málaga	Sevilla	Córdoba	Madrid	Valladolid

### DELEGACIONES PORTUGAL

Lisboa  
Oporto





Soluciones de  
soldadura:



 [soldadura.nippongases.com](http://soldadura.nippongases.com)

 [soldadura@nippongases.com](mailto:soldadura@nippongases.com)

 +34 91 453 30 00

 C/ Orense, 11 - 28020 Madrid



[soldadura.nippongases.com](http://soldadura.nippongases.com)

[soldadura@nippongases.com](mailto:soldadura@nippongases.com)

