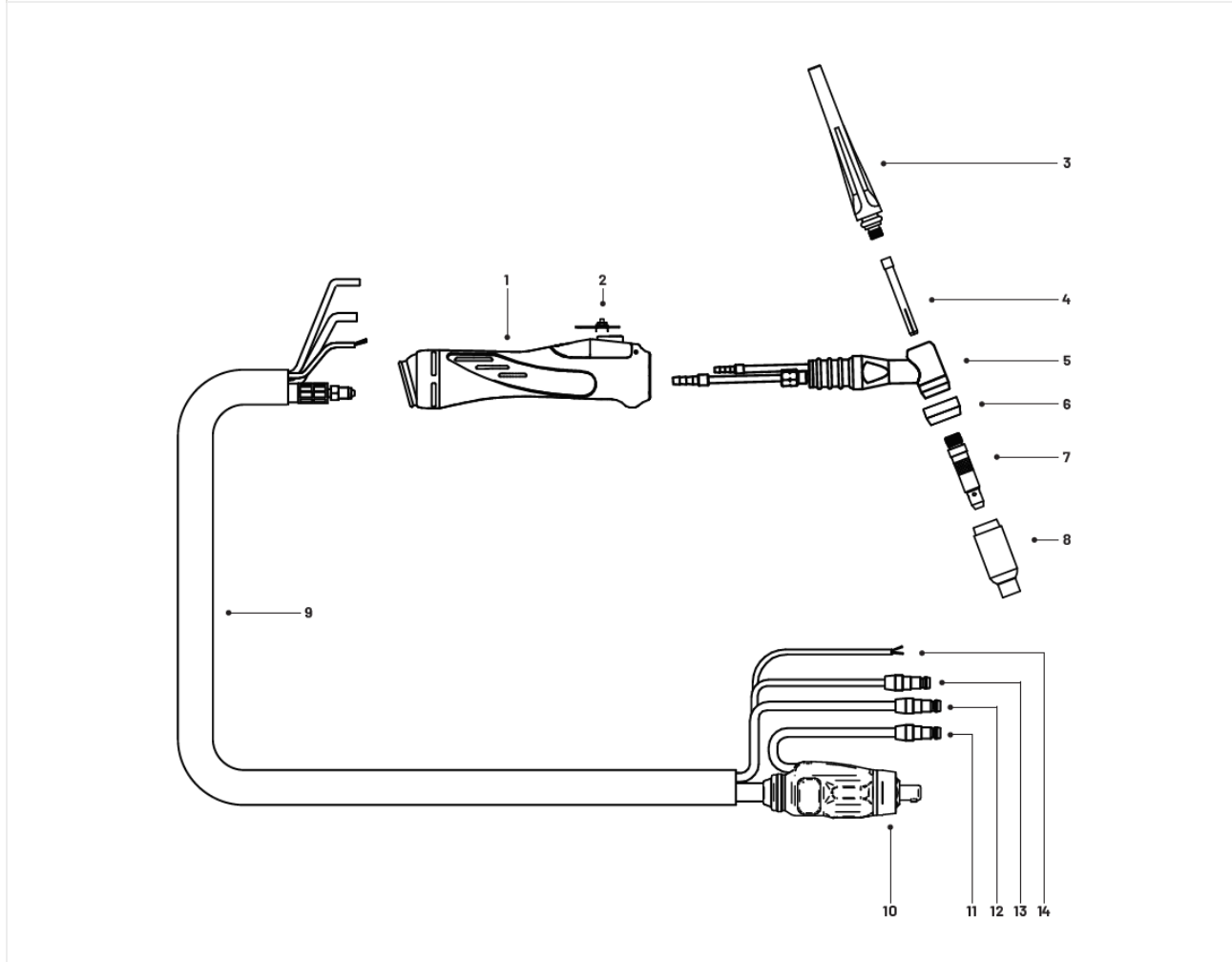


# SOPLETE WP-18 W Weipu

## Despiece soplete TIG

### DATOS TÉCNICOS

<b>Tipo de refrigeración</b>
Por Agua
<b>Diámetro</b>
0,5-4,0 mm
<b>Factor de marcha</b>
DC: 100% 350A AC:100% 250A
<b>Conexión</b>
Conexión individual, conjunto de cables 4 m ó 8 m



POS	DENOMINACION	CODIGO
	SOPLETE WP18W 4M WEIPU 12P	2722742
	SOPLETE WP18W 8M WEIPU 12P	2722753
1	KIT EMPUÑADURA	
2	GATILLO	
3	TAPA	
4	PORTAPINZAS	
5	CABEZA SOPLETE	
6	AISILADOR	
7	DIFUSOR	
8	BOQUILLA CERÁMICA	
9	CABLE	
10	CONECTOR	
11	TUBO REFRIGERACIÓN	
12	TUBO REFRIGERACIÓN	
13	TUBO GAS	
14	CABLE MICROSWITCH	
	TAPA LARGA WP17/18/26	2423551
	TAPA MEDIO 300M	CC107863
	TAPA CORTA WP18/26/17	2423455
	AISLADOR GAS WP 17/18/26	2427202
	AISLANTE 54N63 GRANDE	54N63
	PINZA 1,0 WP17/18/26	2423525
	PINZA 1,6 WP17/18/26	2423536
	PORTA ELECTRODO 2,0MM 17/18/26 10N26	10N26
	PINZA 2,4 WP17/18/26	2423540
	PINZA 3,2 WP17/18/26	2423956
	PINZA 4,0 WP17/18/26	2423982
	PORTAPINZA 1,0 WP17/18/26	2423470
	PORTAPINZA 1,6 WP17/18/26	2423481
	PORTAPINZA 2,0 WP17/18/26	10N31M
	PORTAPINZA 2,4 WP17/18/26	2423492
	PORTAPINZA 3,2 WP17/18/26	2423945
	PORTAPINZA 4,0 WP17/18/26	2423820
	PORTAPINZA GL 1,0 WP17/18/26	2423643
	PORTAPINZA GL 1,6 WP17/18/26	2423654
	PORTAPINZA GL 2,4 WP18	2423665
	PORTAPINZA GL 2,4MM 45V64	45V64
	PORTAPINZA GL 3,2 WP18	2423960
	PORTAPINZA GL 4,0 WP18	2423971
	BOQ.N-4 WP-18	2423562
	BOQ.N-5 WP-18	2423724
	BOQ.N-6 WP-18	2423584
	BOQ.N-7 WP-18	2427946
	BOQ.N-8 WP-18	2423606
	BOQ.N-10 WP-18	2423610
	TOBERA CER. PROL. 8,0MM 17/18/26 54N17 # 5	54N17
	BOQ.GL N6 WP-18	2423713
	BOQ.GL N7 WP-18	2428462
	PINZA 1,6 WP-24	2424575
	BOQ.N-10 GL WP-9/17/18/20	2420913
	TOBERA CER. PROL. 17,2MM 17/18/26 54N19 # 11	54N19
	BOQ.N-12GL.GRAND.WP-9/17/18/20	2426152