

MICRO DC 252

2718881, 2718892

MICRO DC 322

2718903, 2718914

MICRO DC 402 CEL

2718925, 2718936

MICRO DC 502 CEL

2718940, 2718951

INSTRUCCIONES DE MANEJO Y SEGURIDAD

Nota: Es imprescindible leer estas instrucciones de funcionamiento antes de poner el equipo en marcha.

En caso contrario, podría ser peligroso.

Las máquinas serán utilizadas únicamente por personal familiarizado con el oportuno reglamento de seguridad. Las máquinas llevan la marca de conformidad, y por lo tanto cumplen la siguiente normativa:

- Directriz de Baja Tensión de la CE (73/23/EEC)
- Directriz de EMV de la CE (89/336/EEC)

(La marca CE solo se requiere en los Estados Miembros)
Deconformidad IEC60974, EN60974, VDE0544, las máquinas podrán ser empleadas en unos ambientes con un riesgo eléctrico elevado.



ES

PT

ÍNDICE GENERAL

INSTRUCCIONES DE MANEJO Y SEGURIDAD (ESPAÑOL)	3
INSTRUÇÕES DE USO E SEGURANÇA (PORTUGUES)	19

EU- DECLARACIÓN DE CONFORMIDAD EU- CERTIFICADO DE CALIDAD

Nippon Gases España S.L.U. C/Orense, 11, 28020 Madrid

Producto	Modelo	Código
INVERTER PARA SOLDADURA	MICRO DC 252	2718881, 2718892
	MICRO DC 322	2718903, 2718914
	MICRO DC 402 CEL	2718925, 2718936
	MICRO DC 502 CEL	2718940, 2718951

NORMATIVA

NIPPON GASES ESPAÑA S.L.U., como empresa fabricante y distribidora de máquinas, aparatos y artículos de soldadura y corte, DECLARA que el producto suministrado cumple con los requisitos descritos en las Directivas y Normas Comunitarias indicadas a continuación.

- Compatibilidad de Electromagnetismo (EMC): 2004/108/EC
- Bajo voltaje (LVD): 2006/95/EC

Pruebas EMC SCC(06)-206-10-EMC of 2008-10-16

Estándares de las pruebas: EN 60974-10:2007

Pruebas LVD 20081250 of 2008-09-24

Estándares de las pruebas: EN 60974-1:2005

INDICACIONES

La presente Declaración de Conformidad implica que:

- El equipo es seguro
- Es conforme para el uso al que está destinado
- Existen controles de fabricación que garantizan el mantenimiento de la calidad del producto.
- Los componentes del equipo son apropiados para el uso al que están destinados y cumplen con las correspondientes normas y directivas de aplicación.

Esta declaración no tendrá validez en el caso de cambios no autorizados, reparaciones inadecuadas o modificaciones que no hayan sido expresamente aprobadas por NIPPON GASES ESPAÑA, S.L.U

Jefe de Producto
Product Manager



José Rivas

Madrid, 18 de marzo, 2020



ES

ÍNDICE ESPAÑOL

PT

1. GARANTÍA	5
2. INSTRUCCIONES DE SEGURIDAD	6
2.1. Compatibilidad electromagnética.....	6
2.1.1. Método de reducción de las emisiones	7
2.2. Seguridad eléctrica	7
2.2.1. Conexión a la red de alimentación.....	7
2.2.2. Puesto trabajo	8
2.2.3. Riesgos incendios o explosión	8
2.3. Protección individual	8
2.3.1. Riesgos de lesiones externas.....	8
2.3.2. Riesgos de lesiones internas	9
3. SOLDADURA TIG (Tungsten Inert Gas).....	10
4. SOLDADURA MMA (electrodo revestido)	11
5. PANEL DE CONTROL.....	12
6. CARACTERÍSTICAS	13
7. INSTALACIÓN	14
7.1. Conexión a la red de alimentación.....	14
7.2. Conexión a tierra	14
8. FUNCIONES.....	14
8.1. Soldadura proceso MMA (electrodo revestido)	14
8.2. Soldadura TIG	15
9. DESCRIPCIÓN DE ERRORES	16
10. ESQUEMA ELÉCTRICO	17
10.1. Esquema eléctrico 252	17
11. MANTENIMIENTO	18
11.1. Reparación de averías.....	18



1. GARANTÍA

La factura de compra avala su garantía. El número de esta factura debe indicarse en cada demanda de garantía.

Se garantizan todos los materiales 12 meses a partir de la fecha de facturación **excepto mención especial**.

Los defectos o deterioros causados por el desgaste natural o por un accidente exterior (montaje erróneo, mantenimiento defectuoso, utilización anormal...) o también por una modificación del producto no aceptada por escrito, por el vendedor, se excluyen de la garantía.

La garantía cubre solamente la sustitución gratuita de los repuestos reconocidos defectuosos (transporte no incluido).

La mano de obra realizada por el distribuidor es enteramente a su cargo. No obstante, si lo desea, la mano de obra puede ser efectuada gratuitamente por NIPPON GASES S.L.U, en sus establecimientos, en la medida que el transporte de ida y vuelta es pagado por el distribuidor.

NIPPON GASES S.L.U. se reserva el derecho de modificar sus aparatos sin previo aviso. Las ilustraciones, descripciones y características no son contractuales y no comprometen la responsabilidad del constructor.

Nippon Gases S.L.U. se reserva el derecho de modificar sus aparatos sin previo aviso. Las ilustraciones, descripciones y características no son contractuales y no comprometen la responsabilidad del constructor.



ES

2. INSTRUCCIONES DE SEGURIDAD

PT



Esta máquina, en su concepción, especificación de componentes y producción, está de acuerdo con la reglamentación en vigor [directivas comunitarias, normas europeas (EN) e internacionales (IEC).

Son aplicables las Directivas europeas "Compatibilidad electromagnética", "Baja tensión" y "RoHS", bien como las normas IEC / EN 60974-1 e IEC / EN 60974-10.



Los choques eléctricos pueden ser mortales.

- Esta máquina debe ser conectada a tomas con tierra. No tocar en las partes activas de la máquina.

- Antes de cualquier intervención, desconecte la máquina de la red eléctrica. Solamente personal calificado debe intervenir en estas máquinas.



Es indispensable proteger los ojos contra las radiaciones del arco eléctrico. Utilice una pantalla de soldadura con un filtro protector adecuado.



Utilice aspiración localizada. El humo y los gases pueden dañar los pulmones y provocar intoxicaciones.



Riesgo de incendio o explosión.

- Retirar todos los productos explosivos o inflamables de la zona de soldadura;

- Comprobar que existe cerca de esta zona un número suficiente de extintores;

- Comprobar que las chispas proyectadas no podrán desencadenar un incendio, recordar que estas chispas pueden reavivarse varias horas después del final de la soldadura.



Las partes calientes pueden provocar quemaduras. La pieza de trabajo, las proyecciones y las gotas están calientes. Utilice guantes, delantales, zapatos de seguridad y otros equipos de seguridad individual.



Los campos electromagnéticos generados por máquinas de soldadura pueden causar interferencias a otros dispositivos. Pueden afectar marcapasos cardíacos.



Las botellas de gas pueden explotar (soldadura MIG o TIG). Es indispensable cumplir todas las normas de seguridad con relación a los gases.

2.1. Compatibilidad electromagnética

Si aparecen perturbaciones electromagnéticas, es de responsabilidad del usuario solucionar el problema con la asistencia técnica del fabricante. En algunos casos, la acción correctora puede reducirse a la simple conexión a la tierra del circuito de soldadura (ver nota a continuación). En el caso contrario, puede ser necesario construir una pantalla electromagnética en torno de la fuente y agregar a esta medida filtros de entrada. En todo caso, las perturbaciones electromagnéticas deberán reducirse hasta que no molesten los equipos o personas próximas de la soldadura. Las situaciones siguientes deben tenerse en cuenta:

- Cables de alimentación, cables de control, cables de indicación y teléfono próximos del equipamiento de soldadura.
- Emisoras y receptores de radio y televisión.
- Ordenadores y otros equipamientos de control.
- Seguridad de los equipamientos críticos, en particular, la vigilancia de equipamientos industriales.



- Salud de las personas alrededor, en particular, los portadores de estimulantes cardíacos y de prótesis auditivas.
- Equipamientos utilizados para la calibración.
- Inmunidad de otros equipamientos circundantes. El usuario debe garantizar que estos materiales son compatibles. Eso puede exigir medidas de protección suplementarias.
- Hora a la cual los materiales de soldadura y otros equipamientos funcionan.

2.1.1. Método de reducción de las emisiones

Alimentación

El equipamiento de soldadura debe conectarse a la red según las indicaciones del fabricante. Si aparecieran interferencias, puede ser necesario tomar las precauciones suplementarias como el filtrado de la alimentación. Es necesario tener en cuenta el blindaje de los cables de alimentación de los equipamientos de soldadura instalados de manera permanente en conductos metálicos o equivalentes. El blindaje debe realizarse respetando una continuidad eléctrica. Deben conectar la fuente de soldadura de modo que siempre haya un buen contacto eléctrico.

Cables de Soldadura

Los cables de soldadura deben ser lo más cortos posible y en buenas condiciones de uso (sin empalmes), en el mismo suelo o cerca del suelo.

Conexión Equipotencial

Se deben tener en cuenta los vínculos entre todos los componentes metálicos de la instalación de soldadura y adyacentes a esta instalación. Sin embargo, los componentes metálicos conectados a la parte sobre la cual se trabaja aumentan el riesgo de choque eléctrico si el usuario toca los componentes metálicos y el electrodo al mismo tiempo. El usuario debe estar aislado de todos los componentes metálicos conectados.

Conexión a tierra

Cuando la parte que debe soldarse no se conecta a tierra por razones de seguridad eléctrica o debido a su tamaño o su posición (Ej.: casco de barco, acería), una conexión de la parte a tierra puede reducir las emisiones en algunos casos. Es necesario sin embargo tener cuidado para que esta conexión no aumente los riesgos de heridas para el usuario o no dañe otros equipos eléctricos. Cuando es necesario, la puesta a tierra de la parte debe efectuarse por una conexión directa, pero en algunos países donde esto no se autoriza, la conexión debe efectuarse por una resistencia de capacidad y en función de la reglamentación nacional.

Blindaje y protección

El blindaje y la protección selectivos de otros cables y materiales en la zona circundante pueden limitar los problemas de interferencias. El blindaje de toda la instalación de soldadura puede considerarse para aplicaciones especiales.

2.2. Seguridad eléctrica

2.2.1. Conexión a la red de alimentación

Antes de conectar su aparato, compruebe que:

- El contador eléctrico, el dispositivo de protección contra las sobrecargas y la instalación eléctrica son compatibles con la potencia máxima y la tensión de alimentación de su equipo de soldadura (indicados sobre la placa descriptiva del aparato).



ES

PT

- La conexión monofásica, o trifásica con tierra, debe realizarse sobre una base adecuada a la intensidad máxima del equipo de soldadura.
- Si el cable se conecta a un puesto fijo, la tierra, si está prevista, no será cortada nunca por el dispositivo de protección contra los choques eléctricos.
- El interruptor de la fuente de corriente de soldadura, si existe, indicará "OFF".

2.2.2. Puesto trabajo

La aplicación de la soldadura al arco implica el estricto cumplimiento de las condiciones de seguridad frente a la corriente eléctrica (decreto de 14.12.1988). Es necesario garantizar que ninguna parte metálica accesible a los soldadores, pueda entrar en contacto directo o indirecto con un conductor de la red de alimentación. Ante la duda sobre este grave riesgo, se conectará un conductor de esta parte metálica a tierra de sección eléctrica al menos equivalente a la del mayor conductor de fase.

Es necesario también garantizar que un conductor conecte toda parte metálica que el soldador podría tocar por una parte no aislada del cuerpo (cabeza, mano sin guante, brazo desnudo...) a tierra de una sección eléctrica al menos equivalente al mayor cable de alimentación de la pinza de masa o antorcha de soldadura. Si utilizan varias masas metálicas, se conectarán en un punto, puesto a tierra en las mismas condiciones.

Se prohibirán, excepto en casos muy especiales en los cuales se aplicarán medidas rigurosas, el soldar y cortar al arco, en recintos conductores, que sean estrechos en los que se deban dejar los aparatos de soldadura fuera. A priori, se obligarán a adoptar medidas de seguridad muy serias para soldar en los recintos poco ventilados o húmedos.

2.2.3. Riesgos incendios o explosión

Soldar puede implicar riesgos de incendios o explosión. Es necesario observar algunas precauciones:

- Retirar todos los productos explosivos o inflamables de la zona de soldadura;
- Comprobar que existe cerca de esta zona un número suficiente de extintores;
- Comprobar que las chispas proyectadas no podrán desencadenar un incendio, recordar que estas chispas pueden reavivarse varias horas después del final de la soldadura.

2.3. Protección individual

2.3.1. Riesgos de lesiones externas

Los arcos eléctricos producen una luz infrarroja y rayos ultravioletas muy vivos. Estos rayos dañarán sus ojos y quemarán su piel si no se protegen correctamente.

- El soldador debe estar equipado y protegido en función de las dificultades del trabajo.
- Taparse de modo que ninguna parte del cuerpo de los soldadores, pueda entrar en contacto con partes metálicas del equipo de soldadura, y también aquéllas que podrían encontrarse con la tensión de la red de alimentación.
- El soldador debe llevar siempre una protección aislante individual.

Los sistemas de protección del soldador serán los siguientes: guantes, delantales, zapatos de seguridad, etc. Estos ofrecen la ventaja suplementaria de protegerlos contra las quemaduras provocadas por las proyecciones y escorias. Los utilizadores deben asegurarse del buen estado de estos sistemas de protección y renovarlos en caso de deterioro.

- Es indispensable proteger los ojos contra los golpes de arco (deslumbramiento del arco en luz visible y las radiaciones infrarroja y ultravioleta).
- El cabello y la cara contra las proyecciones.

La pantalla de soldadura, con o sin casco, siempre se provee de un filtro protector especificado con relación a la intensidad de la corriente del arco de soldadura (Normas NS S 77-104/A 88-221/A 88- 222).

El filtro coloreado puede protegerse de los choques y proyecciones por un cristal transparente.

La pantalla utilizada debe usarse con filtro protector. Debe renovárselo por las mismas referencias (número del nivel de opacidad). Ver en cuadro siguiente el nivel de protección recomendado al método de soldadura.

Las personas situadas en la proximidad del soldador deben estar protegidas por la interposición de pantallas protección anti UV y si es necesario, por una pantalla de soldadura provista del filtro protector adecuado (NF S 77-104- por. A 1.5).

Proceso de Soldadura	Intensidad de corriente Amp.													
	0,5	2,5	10	20	40	80	125	175	225	275	350	450		
	1	5	15	30	60	100	150	200	250	300	400	500		
Eléctrodos					9	10		11		12		13		14
MIG sobre metal							10	11		12		13		14
MIG sobre aleaciones							10	11		12	13		14	15
TIG sobre todos metales				9	10		11	12		13	14			
MAG							10	11	12		13		14	15
Arco/Aire								10	11	12	13	14		15
Corte Plasma				9	10		11		12		13			
Dependiendo de las condiciones de uso, debe reglarse por el número más próximo.														
La expresión "metal", se entiende para aceros, cobre y aleaciones de cobre.														
La área sombreada, representa las aplicaciones donde el proceso de soldadura no es normalmente utilizado.														

2.3.2. Riesgos de lesiones internas

Seguridad contra humos y vapores, gases nocivos y tóxicos

- Las operaciones de soldadura al arco con electrodos deben realizarse en lugares convenientemente ventilados.
- Los humos de soldadura emitidos en los talleres deben recogerse según se produzcan, lo más cerca posible de su producción y evacuarse directamente al exterior. Para este fin deben instalarse extractores de humos.
- Los disolventes clorados y sus vapores, incluso distantes, si son afectados por las radiaciones del arco, se transforman en gases tóxicos.

Seguridad en el uso de gases (soldadura TIG o MIG gas inerte) Botellas gas comprimido

Cumplir las normas de seguridad indicadas por el proveedor de gas y en particular:

- Evitar golpes sujetando las botellas.
- Evitar calentamientos superiores a 50 °C.

Manorreductor

Asegurarse que el tornillo de distensión se afloja antes de la conexión sobre la botella.

Compruebe bien la sujeción de la conexión antes de abrir el grifo de botella. Abrir este último lentamente.

En caso de fuga, no debe aflojarse nunca una conexión bajo presión; cerrar en primer lugar el grifo de la botella.

Utilizar siempre tuberías flexibles en buen estado.



ES

3. SOLDADURA TIG (Tungsten Inert Gas)

PT

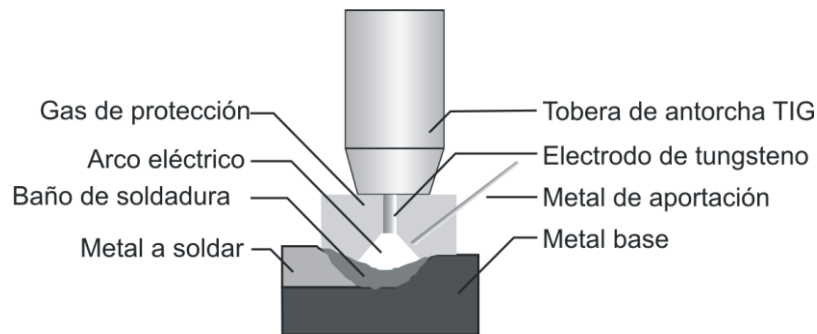
Es un proceso de soldadura por arco eléctrico bajo protección gaseosa, utilizando una antorcha con electrodo infusible de tungsteno y que puede ser ejecutado con o sin metal de aportación, en atmosfera de gas inerte como el argón y sus mezclas.

La temperatura de fusión del electrodo de tungsteno es 3400°C superior a los metales a soldar por lo no se funde o liberar contaminantes átomos de soldadura.

A través de este proceso puede soldar con un arco eléctrico muy estable y sin proyecciones y escoria que garantiza una alta resistencia mecánica de las uniones soldadas.

Soldadura TIG reemplaza con ventajas la soldadura oxiacetilénica sobre todo en la soldadura de aceros suaves y de acero inoxidable en corriente continua (DC) o de aluminio y sus aleaciones en corriente alterna (AC).

En casos específicos, también puede ser ventajoso en relación soldaduras MMA (electrodo fusible) principalmente o soldadura MIG que no requieren la adición de metal o láminas delgadas en el que los cables no son visibles.



Composición química de los electrodos

Código	Composición	Tipo	Color	Soldadura
WP	Tungsteno puro	W	Verde	AC - Aluminio, Magnesio
WT4	0,35-0,55% torio	Th	Azul	DC Acero carbono, Acero inox, Titanio Cobre
WT10	0,80-1,20% torio		Amarillo	
WT20	1,7-2,3% torio		Rojo	
WT30	2,7-3,3% torio		Violeta	
WT40	3,8-4,3% torio		Naranja	
WZ3	0,15-0,50% zirconio	Zr	Marrón	Acero inox, Níquel, Metales no ferrosos
WZ8	0,70-0,10% zirconio		Blanco	
WL10	1,0-1,2% lantano	La	Negro	Todas aplicaciones TIG
WC20	1,9-2,3% cerio	Ce	Gris	Todas aplicaciones TIG



Tabla de diámetros y corrientes aplicables a los electrodos

Ø electrodo (mm)	Amp. DC		Amp. AC
	Negativo (-)	Positivo (+)	
1,6 mm	40-130 A	10-20 A	45-90 A
2,0 mm	75-180 A	15-25 A	65-125 A
2,5 mm	130-230 A	17-30 A	80-140 A
3,2 mm	160-310 A	20-35 A	150-190 A
4,0 mm	275-450 A	35-50 A	180-260 A
5,0 mm	400-625 A	50-70 A	240-350 A

Gases de protección: Los gases utilizados en soldadura TIG contribuyen para:

- Involucrar el arco eléctrico en una atmosfera ionizable.
- Evitar la contaminación de la soldadura por oxígeno de la atmosfera.
- Efectuar el enfriamiento del electrodo.

Argón (Ar): El gas más común usado con un grado de pureza de 99,9%.

Helio (He): Helio puro es usado para la soldadura de cobre mezclado con argón en porcentajes que varían entre 10% y 75%.

Hidrogeno (H): Es un gas inerte a la temperatura ambiente y se usa especialmente en la soldadura del cobre. Está desaconsejado para soldaduras en espacios cerrados porque se combina con el oxígeno creando una atmosfera irrespirable.

4. SOLDADURA MMA (electrodo revestido)

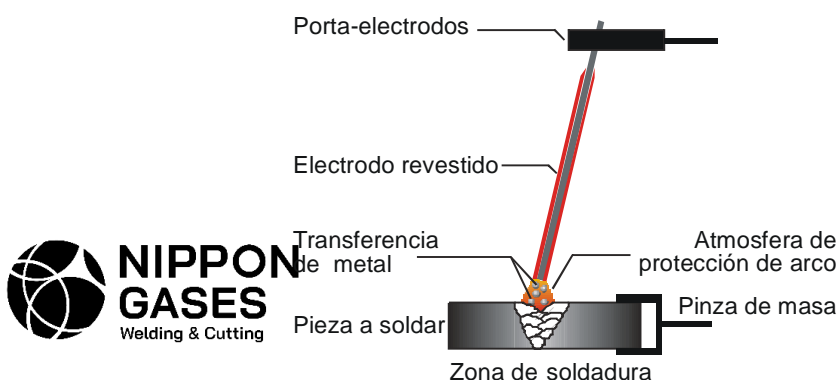
Para establecer un arco eléctrico de soldadura se induce una diferencia de potencial entre el electrodo y la pieza de trabajo.

El aire entre ellos se ioniza y se convierte en conductor, de modo que el circuito se cierra y crea el arco eléctrico. El calor del arco funde parcialmente el material de base que se deposita creando un baño de soldadura. La soldadura por arco es todavía muy común debido al bajo coste del equipo y de los consumibles utilizados en este proceso.

A través de una corriente eléctrica se forma un arco eléctrico entre el electrodo y el metal a soldar. Las temperaturas alcanzadas causan su fusión y su depósito en la unión soldada. Los electrodos de núcleo metálico de aleaciones de acero u otras están recubiertos con un material fundente que crea una atmósfera protectora que impide la oxidación del metal fundido y facilita la operación de soldadura.

En fuentes de energía de corriente continua (rectificadores) la polaridad de la corriente eléctrica afecta el modo de transferencia de metal. Típicamente, el electrodo está conectado al polo positivo (+), aunque en soldaduras de materiales muy finos, se pueda conectar al polo negativo (-).

La posición de soldadura más favorable es horizontal, mientras que podrán efectuarse en cualquiera posición.



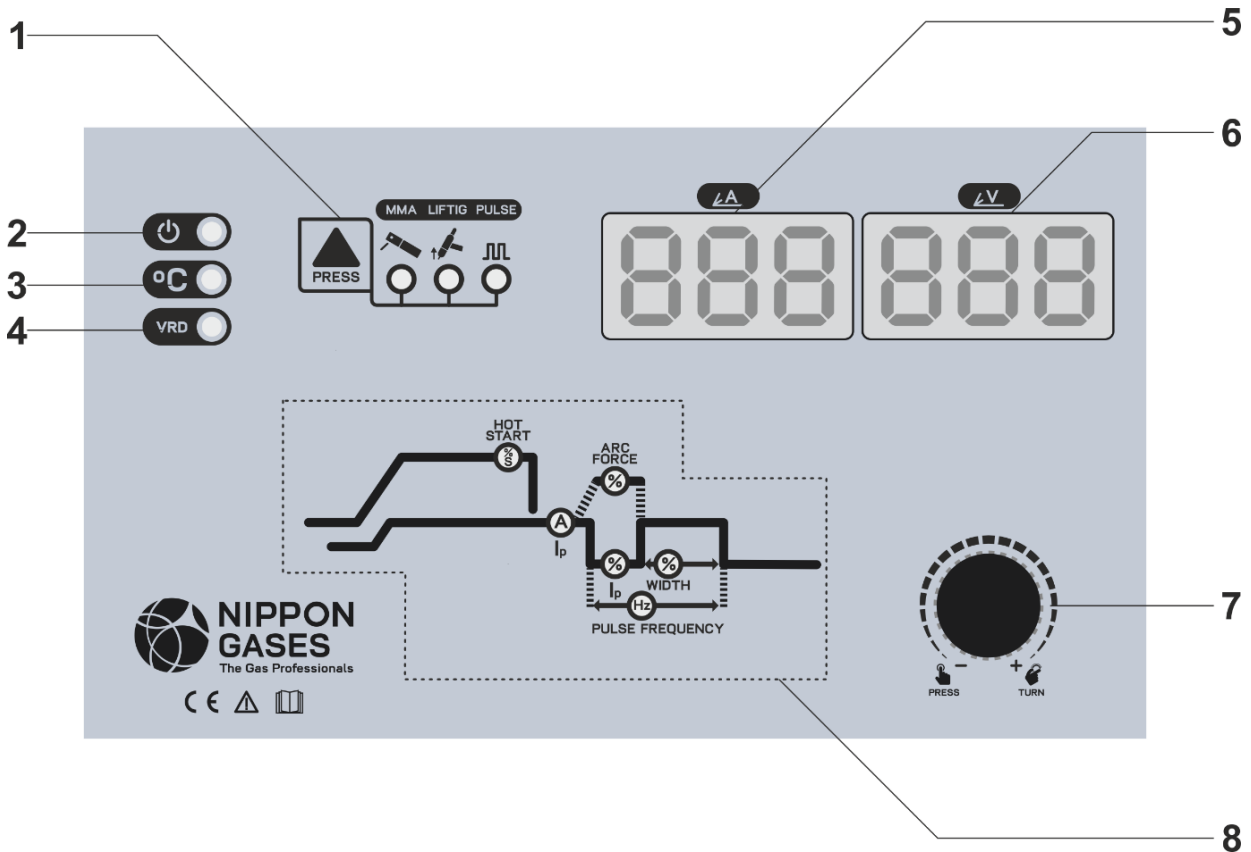
ES

PT

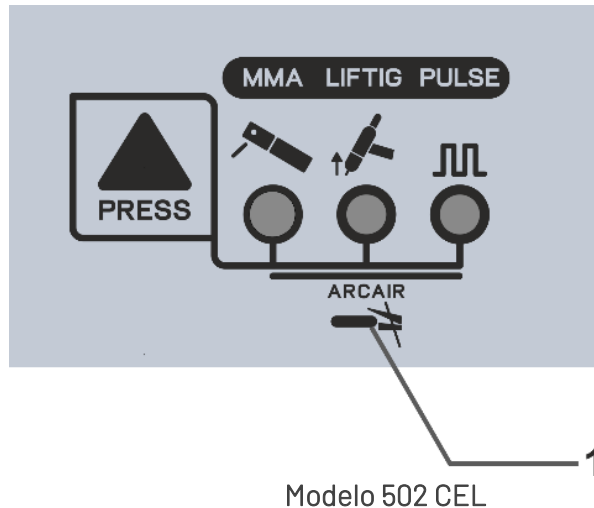
Tabla de parámetros de soldadura MMA:

Diámetro electrodo	Intensidad de corriente	Espesor de chapa
Ø 2,5 mm	40 - 125 A	> 2 mm
Ø 3,2 mm	75 - 185 A	> 3 mm
Ø 4,0 mm	105 - 250 A	> 6 mm
Ø 5,0 mm	140 - 305 A	> 9 mm
Ø 6,0 mm	210 - 430 A	> 9 mm
Ø 8,0 mm	275 - 450 A	> 9 mm

5. PANEL DE CONTROL



1	Selector de modo de soldadura: soldadura MMA, LIFTIG (soldadura TIG con cebado por contacto) o PULSE (cuando encendido con otro modo también encendido, indica soldadura pulsada del modo de soldadura respectivo).
2	Indicador de máquina conectada y bajo tensión
3	Indicador de sobrecalentamiento - Desconecta la máquina en caso de sobrecalentamiento por sobrecarga
4	Opción VRD - MMA VRD - Reducción de la tensión de vacío para utilización en ambientes con riesgo acrecido de choques eléctricos
5	Mostrador digital de corriente de soldadura
6	Mostrador digital de tensión de soldadura
7	Selección y ajuste de parámetros - Permite seleccionar parámetros al pulsar / ajuste de parámetros al girar
8	Parámetros de soldadura - ver descripción de estos parámetros en este manual de instrucciones



1

Selector de modo de soldadura: soldadura MMA, LIFTIG (soldadura TIG con cebado por contacto), PULSE (cuando encendido con otro modo también encendido, indica soldadura pulsada del modo de soldadura respectivo) y modo de arco-aire, cuando están todos los 3 indicadores encendidos.

6. CARACTERÍSTICAS

PRIMARIO		252	322	402 CEL	502 CEL
Alimentación trifásica	V	3 x 400 V(-	3 x 400 V(-	3 x 400 V(+10%)	3 x 400 V(-
Frecuencia	Hz	50/60	50/60	50/60	50/60
Corriente primaria máxima	A	20	27	36	44
Corriente primaria máxima (TIG)	A	14	21	27	28
Potencia absorbida máxima	KVA	13,9	18,7	24,9	30,5
Potencia absorbida máxima	KVA	9,7	14,5	18,7	19,4
SECUNDARIO					
Tensión en vacío	V	72	80	96	90
Regulación de corriente de	A	15 - 250	15 - 320	15 - 400	15 - 500
Corriente de soldadura al 50 %	A	250	320	400	500
Corriente de soldadura al 60 %	A	230	295	365	460
Corriente de soldadura al 100%	A	180	240	285	355
Clase de protección		IP 21S	IP 21S	IP 21S	IP 21S
Clase de aislamiento		H	H	H	H
Normas		IEC / EN 60974-1	IEC / EN 60974-1	IEC / EN 60974-1	IEC / EN 60974-1
Peso	Kg	9	22	25,5	30,2
Dimensiones →↑↗	cm	22 x 35 x 43	26 x 38 x 53	26 x 38 x 53	26 x 53 x 64

ES

7. INSTALACIÓN

7.1. Conexión a la red de alimentación

PT

El equipo debe ser alimentado a la tensión 230V o 400V - 50 Hz/60 Hz trifásica + tierra.

La alimentación debe estar provista de un dispositivo (fusible o cortacircuitos) correspondiente al valor I_{eff} reflejado en la placa de características del equipo.

La instalación de un dispositivo de protección diferencial no es obligatoria sino para la seguridad de los usuarios.

7.2. Conexión a tierra

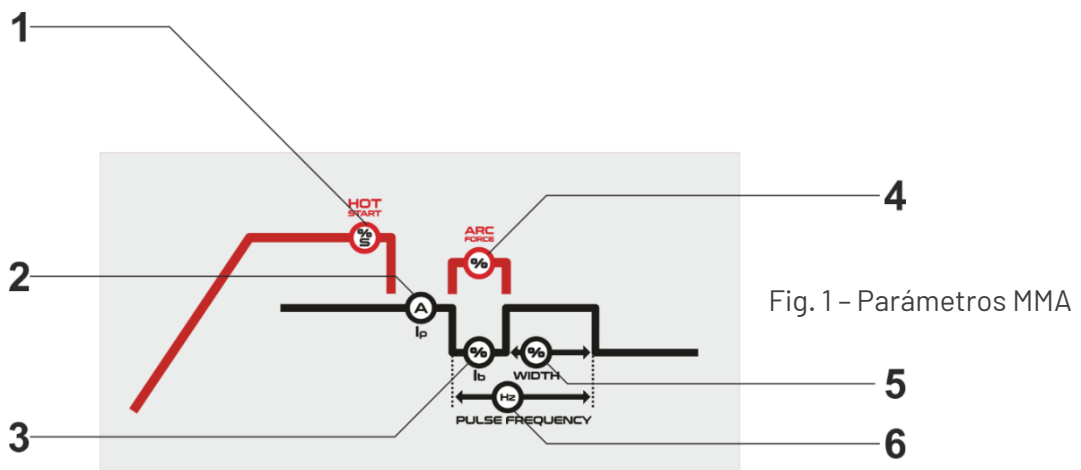
Para la protección de los usuarios, el equipo debe conectarse correctamente a la instalación de tierra (REGLAS INTERNACIONALES DE SEGURIDAD).

Es indispensable establecer una buena conexión a tierra por medio del conductor verde/amarillo del cable de alimentación, con el fin de evitar descargas debidas a contactos accidentales con partes activas en contacto con tierra. Si la conexión de tierra no se realiza, existe un riesgo de choque eléctrico en la carcasa de la máquina.

8. FUNCIONES

8.1. Soldadura proceso MMA (electrodo revestido)

- Poner en marcha el equipo con el interruptor ON/OFF situado en el panel trasero de la máquina.
- El indicador de máquina conectada y bajo tensión enciende, indicando que la máquina está sobre tensión.
- Seleccione soldadura MMA (electrodo revestido) o soldadura MMA PULSED (pulsada - ambos los indicadores quedan encendidos).



- Ajustar el valor de corriente (Fig.1 - 2), de acuerdo con la siguiente tabla:



Diámetro de electrodo (mm)	Ø 2,0	Ø 2,5	Ø 3,2	Ø 4,0	Ø 5,0	Ø 6,0
Corriente de soldadura (Amp)	50 - 70	60 - 100	80 - 150	130 - 200	150 - 260	200 - 360

- Hot Start (Fig.1 - 1) - Para mejorar el cebado de arco, ajustar el porcentaje de Hot Start en relación con la corriente principal y/o el tiempo (segundos).
- Arc Force (Fig.1 - 4) - Para evitar colar el electrodo a la pieza a soldar durante la soldadura, ajuste el porcentaje de Arc Force en relación con la corriente principal.

Soldadura MMA pulsada - la corriente de soldadura oscila entre un valor alto y bajo, para menor entrega térmica en chapas más finas y mayor control del arco en las posiciones más exigentes (vertical ascendente).

- Ib (Fig.1 - 3) - ajustar la corriente de base en porcentaje de la corriente principal.
- WIDTH (Fig.1 - 5) - ajustar el tiempo de la corriente de pico (principal) de 10% a 90%. FrE (Fig.1 - 6) - PULSE FREQUENCY - ajustar la frecuencia del pulsado en Hertz.
- Comenzar a soldar.

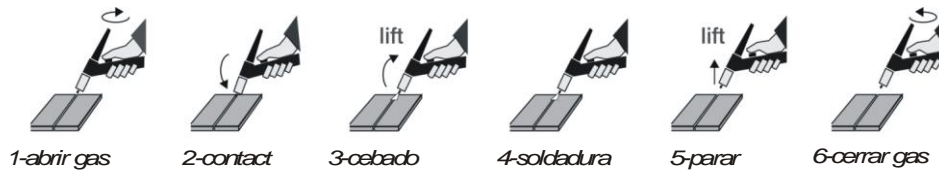
8.2. Soldadura TIG

- Efectuar las conexiones a la red y tierra tal y como se indica en el capítulo "Instalación" Conectar el cable de la pinza de masa a la toma positiva rodándola firmemente hacia derecha hasta asegurar un contacto perfecto.
- Conectar el cable de potencia de la antorcha TIG a la toma negativa girándola firmemente hacia derecha hasta asegurar un contacto perfecto.
- Conectar el tubo de gas de la antorcha TIG a la botella de gas. Verificar el contenido de gas en el tubo y, si necesario, cambiar.
- Regular el flujo de gas a través del regulador de presión del caudalímetro 6 l/min e 12 l/min dependiendo del valor de la corriente.
- Aplicar el electrodo de tungsteno adecuado en la antorcha TIG. El electrodo debe ser afilado de acuerdo con el modo de soldadura seleccionado - TIG DC afilado en punta.
- Conectar la máquina colocando el interruptor general, situado en el panel trasero, en la posición ON.
- El indicador de máquina conectada y bajo tensión enciende, indicando que la máquina está sobre tensión.
- Seleccione LIFTIG* (soldadura TIG con cebado por contacto). Existe la función de modo de soldadura pulsado - PULSED (ambos los indicadores están encendidos respectivamente).

ES

PT

* LIFTIG:



Este proceso se usa en locales donde la emisión de ondas de alta frecuencia puede afectar el funcionamiento de aparatos electrónicos sensibles tales como ordenadores, aparatos hospitalarios, marcapasos cardíacos, etc.

- Ajustar el valor de corriente (Fig.1 - 3).

Soldadura LIFTIG pulsada – la corriente de soldadura oscila entre un valor alto y bajo, para menor entrega térmica en chapas más finas y mayor control del arco.

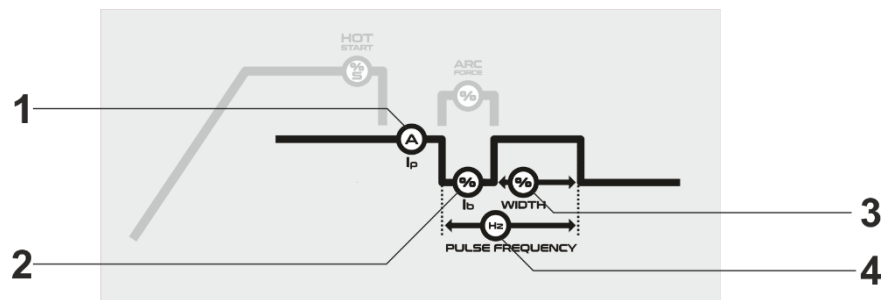


Fig. 2 - LIFTIG parámetros

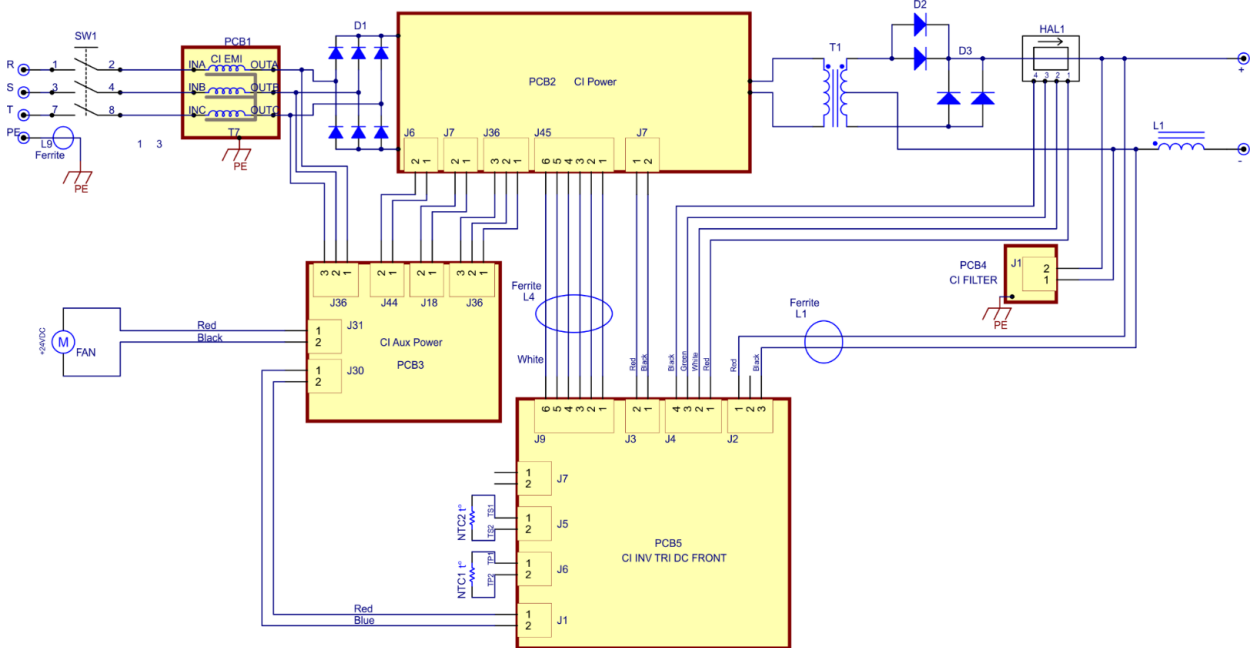
- Ajustar el valor de corriente (Fig.2 - 3).
- Soldadura LIFTIG pulsada – la corriente de soldadura oscila entre un valor alto y bajo, para menor entrega térmica en chapas más finas y mayor control del arco.
- I_b (Fig.2 - 2) – ajustar la corriente de base en porcentaje de la corriente principal.
- WIDTH (Fig.2 - 3) – ajustar el tiempo de la corriente de pico (principal) de 10% a 90%.
- PULSE FREQUENCY (Fig. 2 - 4) – ajustar la frecuencia del pulsado en Hertz.
- Comenzar a soldar.

9. DESCRIPCIÓN DE ERRORES

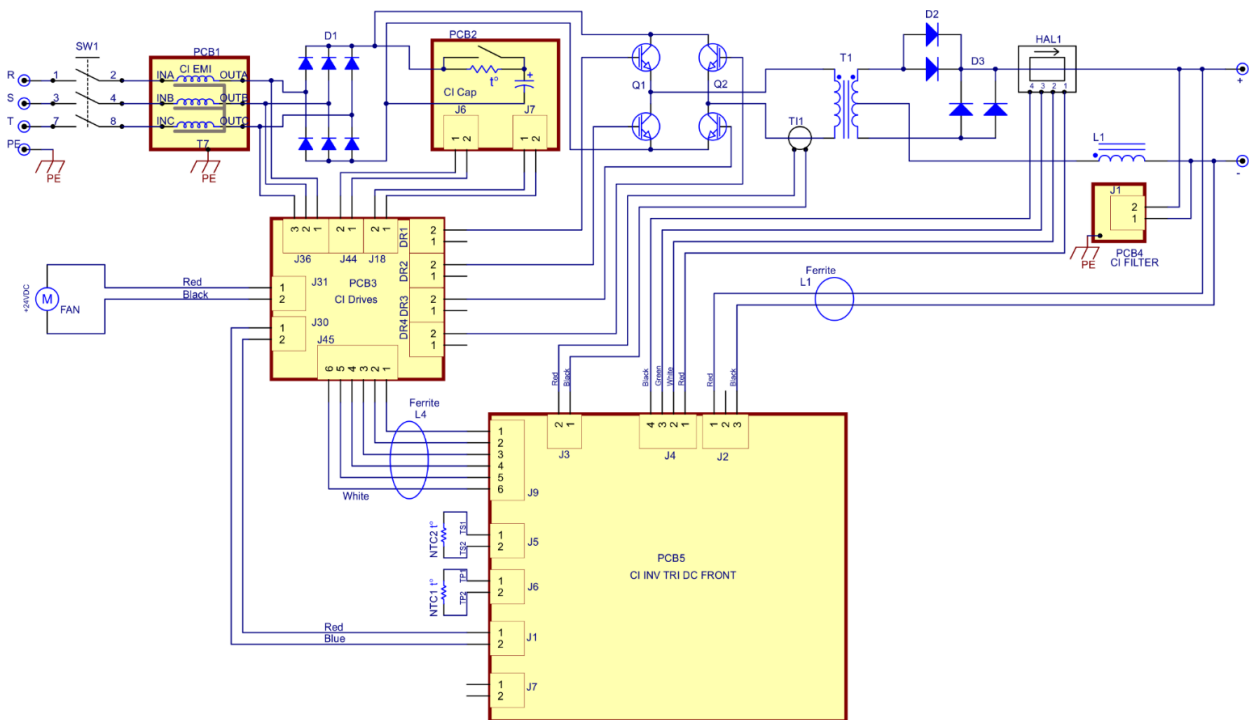
Er1 – Sobrecalentamiento - Desconecta la máquina en caso de sobrecalentamiento por sobrecarga.

10. ESQUEMA ELÉCTRICO

10.1. Esquema eléctrico 252



10.2. Esquema eléctrico 322/402/502





ES

11. MANTENIMIENTO

PT

Se debe verificar el equipo de soldadura regularmente. En ningún caso se debe soldar con la máquina destapada o destornillada. No deben introducirse cambios de componentes o especificaciones sin previo acuerdo del fabricante.

ANTES DE TODA INTERVENCIÓN INTERNA, desconectar el equipo de la red y tomar medidas para impedir la conexión accidental del aparato. Las tensiones internas son elevadas y peligrosas. El corte por medio de un dispositivo de conexión fijo debe ser tripolar (3 fases). Los trabajos de mantenimiento de las instalaciones eléctricas deben confiarse a personas calificadas para efectuarlos.

A pesar de su fiabilidad, estos equipos necesitan de un mínimo de mantenimiento. Cada 6 meses, o más frecuentemente en caso necesario (utilización intensiva en un local muy polvoriento):

- Quitar la tapa y soplar el aparato con aire seco.
- Comprobar la buena sujeción y el no calentamiento de las conexiones eléctricas.
- Comprobar el buen estado de aislamiento de las conexiones de componentes y accesorios eléctricos: tomas y cables flexibles de alimentación, cables, envolturas, conectores, prolongadores, zócalos sobre la fuente de corriente, pinzas de masa y porta-electrodos.
- Reparar o sustituir los accesorios defectuosos.
- Comprobar periódicamente la buena sujeción.

11.1. Reparación de averías

POSIBLES CAUSAS	VERIFICACION / SOLUCIÓN
EL MOSTRADOR DIGITAL NO ENCIENDE = FALTA ALIMENTACIÓN	
Interruptor principal en posición OFF	Póngase en posición ON
El cable de alimentación está cortado	Verifique cable y conexiones, si necesario, cambiar
Sin alimentación	Comprobar fusibles
El interruptor principal ON/OFF defectuoso	Cambiar interruptor
INDICADORES AMARILLOS Y ROJOS APAGADOS = SOBRETENSIÓN DE ENTRADA	
Tensión Alimentación incorrecta	Verificar tensión de red
Equipo conectado entre 1 fase	Conectar a una tensión apropiada (3x400V)
INDICADOR AMARILLO ACESO = SOBRECALENTAMIENTO	
Sobrepaso del factor de marcha (temperatura > 25°C)	Dejar enfriar. El equipo se pondrá en marcha automáticamente
Insuficiente aire de refrigeración	Colocar adecuadamente para permitir la refrigeración
Equipo muy sucio	Abrir y soplar con aire seco
Ventilador no parado	Verificar ventilador
MAL ASPECTO DEL CORDÓN DE SOLDADURA	
Conexión de polaridad incorrecta	Corregir la polaridad del electrodo según indicación del fabricante
Suciedad en las partes a soldar	Limpiar y desengrasar las partes a soldar

DECLARAÇÃO DE CONFORMIDADE CE CERTIFICADO DE QUALIDADE DA UE

Nippon Gases España S.L.U. C/Orense, 11, 28020 Madrid

Producto	Modelo	Código
INVERTER PARA SOLDADURA	MICRO DC 252	2718881, 2718892
	MICRO DC 322	2718903, 2718914
	MICRO DC 402 CEL	2718925, 2718936
	MICRO DC 502 CEL	2718940, 2718951

NORMATIVA

Pelo presente declaramos que o desenho e a construção das máquinas indicadas cumprem as diretivas fundamentais de segurança para baixa voltagem da UE Esta declaração não será válida em caso de mudanças não autorizadas, reparações inadequadas ou modificações que não tenham sido expresamente aprovadas pela NIPPON GASES ESPAÑA S.L.U.,

- Compatibilidade Electromagnética (EMC): 2004/108/EEC
- Bajo voltaje (LVD): 2006/95/EC

Testes EMC	SCC(06)-206-10-EMC of 2008-10-16
Padrões de teste:	EN 60974-10:2007
Testes LVD	20081250 of 2008-09-24
Padrões de teste:	EN 60974-1:2005

Jefe de Producto
Product Manager



José Rivas

Madrid, 18 de Março, 2020



ES

ÍNDICE PORTUGUES

PT

1. GARANTIA	21
2. INSTRUÇÕES DE SEGURANÇA	22
2.1. Compatibilidade electromagnética.....	22
2.1.1. Método de de redução das emissões	23
2.2. Segurança eléctrica.....	23
2.2.1. Ligação à rede de alimentação.....	23
2.2.2. Posto de trabalho	24
2.2.3. Riscos de incêndios ou explosão	24
2.3. Protecção individual	24
2.3.1. Riscos de lesões externas	24
2.3.2. Riscos de lesões internas	25
3. SOLDADURA TIG (TUNGSTEN INERT GAS)	26
4. SOLDADURA MMA (ELÉCTRODO REVESTIDO).....	27
5. PAINEL DE CONTROLO	28
6. CARACTERÍSTICAS	29
7. INSTALAÇÃO.....	29
7.1. Ligação à rede.....	29
7.2. Ligação à terra.....	30
8. FUNÇÕES.....	30
8.1. Soldadura processo MMA (eléctrodo revestido).....	30
8.2. Soldadura TIG	31
9. DESCRIÇÃO DE ERROS.....	32
10. ESQUEMA ELÉCTRICO	33
10.1. Esquema eléctrico 252	33
11. MANUTENÇÃO	34
11.1. Reparação de avarias	34



1. GARANTIA

A factura de compra garante a sua garantia. O número desta factura deve ser indicado em cada pedido de garantia.

Estão dentro da garantia todos os materiais, 12 meses desde a data de facturação **excepto menção especial**.

Os defeitos ou deterioração causados pelo desgaste natural ou por um acidente exterior (montagem errada, manutenção defeituosa, utilização anormal...) ou também por uma modificação do produto não aceite por escrito, pelo vendedor, são excluídas da garantia.

A garantia cobre somente a substituição gratuita das peças sobressalentes reconhecidamente defeituosas (transporte não incluído).

A mão-de-obra efectuada pelo distribuídos é totalmente da sua responsabilidade. Não obstante, caso seja desejável, a mão de obra pode ser efectuada gratuitamente pela NIPPON GASES S.L.U., nos seus estabelecimentos, na medida que o transporte de ida e volta seja pago pelo distribuidor.

NIPPON GASES S.L.U, reserva-se no direito de modificar os seus aparelhos sem aviso prévio. As ilustrações, descrições e características não são contratuais e não comprometem a responsabilidade do construtor.



ES

2. INSTRUÇÕES DE SEGURANÇA

PT



Esta máquina, na sua concepção, especificação de componentes e fabricação, está de acordo com a regulamentação em vigor, nomeadamente as normas europeias (EN) e internacionais (IEC). São aplicáveis as Directivas europeias "Compatibilidade Electromagnética", "Baixa Tensão" e "RoHS", bem como as normas IEC / EN 60974-1 e IEC / EN 60974-10.



Os choques eléctricos podem ser mortais.

- Esta máquina deve ser conectada a tomadas com terra. Não tocar nas partes nas partes activas da máquina.
- Antes de qualquer intervenção, desligue a máquina da rede. Somente pessoal qualificado deve intervir nestas máquinas.
- Verifique sempre o estado do cabo de alimentação



É indispensável proteger os olhos contra as radiações do arco eléctrico. Use uma máscara de soldadura com um filtro de protecção apropriado.



Utilize aspiração localizada. O fumo e os gases podem causar intoxicação e envenenamento.



A soldadura pode causar riscos de incêndio e explosão.

- Retirar todos os produtos explosivos ou inflamáveis da zona de soldadura;
- Comprovar que existe perto desta zona um número suficiente de extintores.
- O fogo pode iniciar-se a partir de projecções até depois de várias horas depois do trabalho de soldadura estiver terminado.



As partes quentes podem causar queimaduras. A peça de trabalho, as projecções e as gotas estão quentes. Use luvas, aventais, calçado de segurança e outros equipamentos de protecção individual.



Los campos electromagnéticos generados por máquinas de soldadura pueden causar interferencias a otros dispositivos. Pueden afectar marcapasos cardíacos.



As garrafas de gás podem explodir (soldadura TIG ou MIG). É essencial cumprir as normas de segurança de gases.

2.1. Compatibilidade electromagnética

É da responsabilidade do utilizador solucionar, com a assistência técnica do fabricante, problemas originados por perturbações electromagnéticas. Em alguns casos, a solução correcta pode limitar-se à simples ligação à terra do circuito de soldadura. Caso contrário, pode ser necessário instalar um filtro electromagnético em torno da fonte e filtros de entrada. Em todos os casos, as perturbações electromagnéticas deverão reduzir-se até que não causem danos nos equipamentos ou pessoas próximas da zona de soldadura.

Deve-se ter em conta as seguintes situações:

- Cabos de alimentação, cabos de controlo ou cabos de telefone junto ao equipamento de soldadura.
- Emissores e receptores de rádio e televisão.
- Computadores e outros equipamentos de controlo.
- Segurança dos equipamentos críticos, em particular, a vigilância de equipamentos industriais.
- Saúde das pessoas ao redor, em particular, os portadores de estimulantes cardíacos e de próteses auditivas.



- Equipamentos utilizados para calibração.
- Imunidade de outros equipamentos circundantes. O utilizador deve garantir que estes materiais são compatíveis. Isto pode exigir medidas de protecção suplementares.
- Hora á qual os materiais de soldadura e outros equipamentos funcionam.

2.1.1. Método de de redução das emissões

Alimentação

O equipamento de soldadura deve ligar-se á rede segundo as indicações do fabricante. Se surgem interferências, pode ser necessário tomar precauções suplementares como instalar filtros de alimentação. É necessário ter em conta a blindagem dos cabos de alimentação dos equipamentos de soldadura instalados de maneira permanente em condutas metálicas ou equivalentes. A blindagem deve realizar-se respeitando uma continuidade eléctrica. Deve ligar-se a fonte de soldadura de modo que haja sempre um bom contacto eléctrico.

Cabos de soldadura

Os cabos de soldadura devem ser tão curtos quanto possível (evitando extensões) e estar em boas condições de uso.

Ligação Equipotencial

Devem ter-se em conta os vínculos entre todos os componentes metálicos da instalação de soldadura e adjacentes a esta instalação. Os componentes metálicos ligado às peças sobre as quais se trabalha aumentam o risco de choque eléctrico se o utilizador toca os componentes metálicos e o eléctrodo ao mesmo tempo. O utilizador deve estar isolado de todos os componentes metálicos ligados.

Ligação á terra

É necessário ter cuidado para que a ligação á terra da peça não aumente os riscos de lesões para o utilizador ou não cause danos em outros equipamentos eléctricos. Quando necessário, a ligação á terra da peça deve efectuar-se directamente mas em alguns países onde isto não é autorizado, a ligação deve efectuar-se por uma resistência de capacidade em função da regulamentação nacional.

Blindagem e protecção

A blindagem e a protecção selectiva de outros cabos e materiais na zona circundante podem limitar os problemas de interferências. A blindagem de toda a instalação de soldadura deve considerar-se para aplicações especiais.

2.2. Segurança eléctrica

2.2.1. Ligação à rede de alimentação

Antes de ligar o seu aparelho, comprove que:

- O contador eléctrico, o dispositivo de protecção contra as sobreintensidades e a instalação eléctrica são compatíveis com a potência máxima e a tensão de alimentação do seu equipamento de soldadura (indicados na placa de características do aparelho).
- A ligação monofásica com terra deve realizar-se sobre uma tomada adequada á intensidade máxima do equipamento de soldadura.
- Se o cabo se liga a um posto fixo, a terra, se está prevista, nunca deverá ser cortada pelo dispositivo de protecção contra os choques eléctricos.
- O interruptor da fonte de corrente de soldadura deve estar na posição "OFF".



ES

2.2.2. Posto de trabalho

PT

A aplicação da soldadura por arco implica o estrito cumprimento das condições de segurança sobre corrente eléctrica (decreto de 14.12.1988). É necessário garantir que nenhuma parte metálica acessível aos soldadores, possa entrar em contacto directo ou indirecto com um condutor da rede de alimentação. Perante a dúvida sobre este grave risco, deverá ligar-se um condutor desta parte metálica á terra, de secção eléctrica pelo menos equivalente á do maior condutor de fase.

É necessário também garantir que um condutor ligue toda a parte metálica que o soldador poderá tocar por uma parte não isolada do corpo á terra (cabeça, mãos sem luvas, braço nu, etc.). Este condutor deve ter secção eléctrica pelo menos equivalente ao maior cabo de alimentação da pinça de massa ou tocha de soldadura. Se utilizam várias massas metálicas, ligar-se-ão num ponto, ligado á terra nas mesmas condições.

Serão proibidas, excepto em casos muito especiais em que se aplicarão medidas rigorosas, soldar e cortar por arco, em recintos condutores, que sejam estreitos. Nestes casos devem os aparelhos de soldadura permanecer no seu exterior. A priori, obrigar-se-ão a adoptar medidas de segurança muito sérias para soldar em recintos pouco ventilados ou húmidos, quando o equipamento de soldadura se coloca obrigatoriamente no interior destes recintos (14.12.1988, artículo 4).

2.2.3. Riscos de incêndios ou explosão

Soldar pode implicar riscos de incêndios ou explosão. É necessário observar algumas precauções:

- Retirar todos os produtos explosivos ou inflamáveis da zona de soldadura;
- Comprovar que existe perto desta zona um número suficiente de extintores;
- Comprovar que as chispas projectadas não poderão desencadear um incêndio. Recordar que estas chispas podem reavivar-se várias horas depois do final da soldadura.

2.3. Protecção individual

2.3.1. Riscos de lesões externas

O arco eléctrico produz radiações infravermelhas e ultravioletas muito vivas. Estes raios poderão causar danos nos olhos e queimaduras na pele se não se protegerem correctamente.

- O soldador deve estar equipado e protegido em função das dificuldades do trabalho.
- Tapar-se de modo que nenhuma parte do seu corpo, possa entrar em contacto com partes metálicas do equipamento de soldadura ou as que possam encontrar-se ligadas á tensão da rede de alimentação.
- O soldador deve levar sempre uma protecção isolante individual.
- O equipamento de protecção utilizado pelo soldador será o seguinte: luvas, aventais, sapatos de segurança e demais equipamentos de protecção, que oferecem a vantagem suplementar de protegê-lo contra as queimaduras das partes quentes, das projecções e escórias.
- O soldador deve assegurar-se também do bom estado destes equipamentos de protecção e renová-los em caso de deterioração.
- É indispensável proteger os olhos contra os golpes de arco (deslumbramento do arco em luz visível e radiações infravermelhas e ultravioleta UV).
- O cabelo e a cara contra as projecções.

A máscara de soldadura deve estar provida de um filtro protector especificado de acordo com a intensidade de corrente de soldadura (ver tabela em baixo). O filtro protector deve proteger-se dos choques e projecções por um vidro transparente.

O vidro inactínico utilizado deve usar-se com filtro protector. Deve ser renovado pelas mesmas referências (número do nível de opacidade – grau DIN). Ver o quadro em baixo que indica o grau de protecção recomendado ao método de soldadura. As pessoas situadas na proximidade do soldador, devem estar protegidas pela interposição de cortinas de protecção anti UV e, se necessário, por uma cortina de soldadura provida de filtro protector adequado.

Processo de Soldadura	Intensidade da corrente em Amp.													
	0,5	2,5	10	20	40	80	125	175	225	275	350	450		
	1	5	15	30	60	100	150	200	250	300	400	500		
MMA (Eléctrodos)					9	10	11		12		13		14	
MIG sobre metal						10	11		12		13		14	
MIG sobre ligas						10	11		12	13	14		15	
TIG sobre todos metais			9	10	11	12		13	14					
MAG					10	11	12	13		14		15		
Arco/Ar							10	11	12	13	14	15		
Corte Plasma			9	10		11		12		13				
Dependendo das condições de uso, deve-se regular pelo número mais próximo.														
A Expressão "metal" abrange aço, ligas de aço, cobre e ligas de cobre.														
A área sombreada representa as aplicações onde o processo de soldadura não é normalmente utilizado.														

2.3.2. Riscos de lesões internas

Segurança contra fumos e vapores, gases nocivos e tóxicos

- As operações de soldadura por arco com eléctrodos devem realizar-se em lugares convenientemente ventilados.
- Os fumos de soldadura emitidos nas zonas de soldadura devem recolher-se quando são produzidos o mais perto possível da sua produção e filtrados ou evacuados para o exterior.
- (Artigo R 232-1-7, decreto 84-1093 de 7.12.1984).
- Os dissolventes clorados e seus vapores, mesmo distantes, se forem afectados pelas radiações do arco, transformam-se em gases tóxicos.

Segurança no uso de gases (soldadura TIG ou MIG gás inerte)

Garrafas de gás comprimido:

Cumprir as normas de segurança dadas pelo fornecedor de gás e, em particular:

- Evitar pancadas fixando as garrafas.
- Evitar aquecimento superior a 50 °C.

Manorredutor:

Assegure-se que o parafuso de regulação está aliviado antes da ligação da garrafa.

Comprove bem a sujeição da ligação antes de abrir a válvula da garrafa. Abrir esta última lentamente.

Em caso de fuga, não deve ser desapertada nunca uma ligação sob pressão; feche em primeiro lugar a válvula da garrafa. Utilizar sempre tubos flexíveis em bom estado.

ES

PT

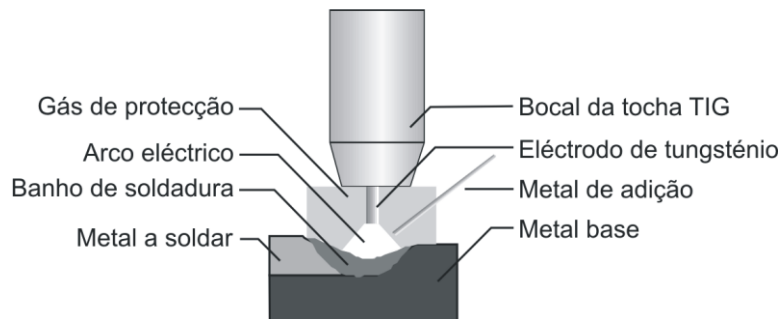
3. SOLDADURA TIG (TUNGSTEN INERT GAS)

É um processo de soldadura por arco eléctrico sob protecção gasosa, utilizando uma tocha com eléctrodo infusível de tungsténio e que pode ser executado com ou sem metal de adição, em atmosfera de gás inerte como argon e suas misturas.

A temperatura de fusão do eléctrodo de tungsténio é de cerca de 3400°C superior á dos metais a soldar pelo que não funde nem liberta átomos contaminantes da soldadura.

Através deste processo pode soldar-se com um arco eléctrico muito estável, sem projecções e sem escória que garante uma elevada resistência mecânica das juntas soldadas.

A soldadura TIG substitui com vantagens a soldadura oxiacetilénica nomeadamente na soldadura de aços macios e inoxidáveis em corrente contínua (DC) ou alumínio e suas ligas em corrente alterna (AC). Em casos específicos pode também ser mais vantajoso em relação ás soldaduras MMA (eléctrodo fusível) ou MIG principalmente em soldaduras que não necessitem de metal de adição ou em chapas finas em que os cordões não devem ser visíveis.



Composição química dos eléctrodos

Código	Composição	Tipo	Cor	Soldadura
WP	Tungsténio puro	W	Verde	AC - Alumínio, Magnésio
WT4	0,35-0,55% tório	Th	Azul	DC Aço carbono, Aço inox, Titânio Cobre
WT10	0,80-1,20% tório		Amarelo	
WT20	1,7-2,3% tório		Vermelho	
WT30	2,7-3,3% tório		Violeta	
WT40	3,8-4,3% tório		Laranja	
WZ3	0,15-0,50% zircónio	Zr	Castanho	Aço inox, Níquel, Metais não ferrosos
WZ8	0,70-0,10% zircónio		Branco	
WL10	1,0-1,2% lantânio	La	Preto	Todas aplicações TIG
WC20	1,9-2,3% cério	Ce	Cinzento	Todas aplicações TIG

Tabela de diâmetros e correntes aplicáveis aos eléctrodos

Ø eléctrodo (mm)	Amp. DC		Amp. AC
	Negativo (-)	Positivo (+)	
1,6 mm	40-130 A	10-20 A	45-90 A
2,0 mm	75-180 A	15-25 A	65-125 A

2,5 mm	130-230 A	17-30 A	80-140 A
3,2 mm	160-310 A	20-35 A	150-190 A
4,0 mm	275-450 A	35-50 A	180-260 A
5,0 mm	400-625 A	50-70 A	240-350 A

Gases de protecção: Os gases utilizados na soldadura TIG contribuem para:

- Envolver o arco eléctrico numa atmosfera ionizável.
- Evitar a contaminação da soldadura pelo oxigénio existente na atmosfera.
- Efectuar o arrefecimento do eléctrodo.

Argon (Ar) - É o gás mais comum e usa-se com um grau de pureza de 99,9%.

Hélio (He) - O hélio puro é usado na soldadura do cobre misturado com o argon em percentagens que variam entre 10 e 75%.

Hidrogénio (H) - É um gás inerte á temperatura ambiente e usa-se especialmente na soldadura do cobre. Está desaconselhado para soldaduras em espaços fechados pois combina-se com o oxigénio tornando o ar irrespirável.

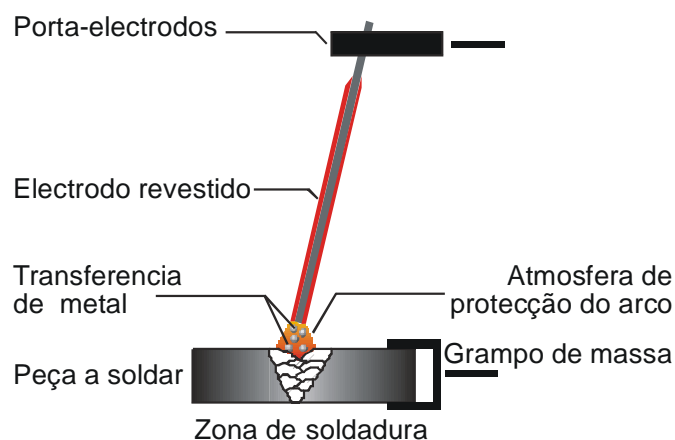
4. SOLDADURA MMA (ELÉCTRODO REVESTIDO)

Para estabelecer um arco eléctrico de soldadura é induzida uma diferença de potencial entre o eléctrodo e a peça a soldar. O ar entre eles ioniza-se e torna-se condutor, de modo que fecha o circuito e cria o arco eléctrico. O calor do arco funde o material de base e o de adição que se deposita criando um banho de soldadura. A soldadura por arco eléctrico continua a ser muito comum devido ao baixo custo dos equipamentos e consumíveis utilizados neste processo.

Através de uma corrente eléctrica forma-se um arco eléctrico entre o eléctrodo e o metal a soldar. As temperaturas atingidas provocam a sua fusão e depósito sobre a união soldada. Os eléctrodos com núcleo metálico de aços ou diversas ligas estão revestidos com um material fundente que cria uma atmosfera protectora que evita a oxidação do metal fundido e facilita a operação de soldadura.

Em fontes de potência de corrente contínua (rectificadores) a polaridade da corrente eléctrica afecta a transferência de calor. Normalmente, o eléctrodo é ligado ao polo positivo (+) embora, em soldaduras de materiais muito finos, possa ser ligado ao polo negativo (-).

A posição de soldadura mais favorável é a horizontal embora possam realizar-se em qualquer posição.



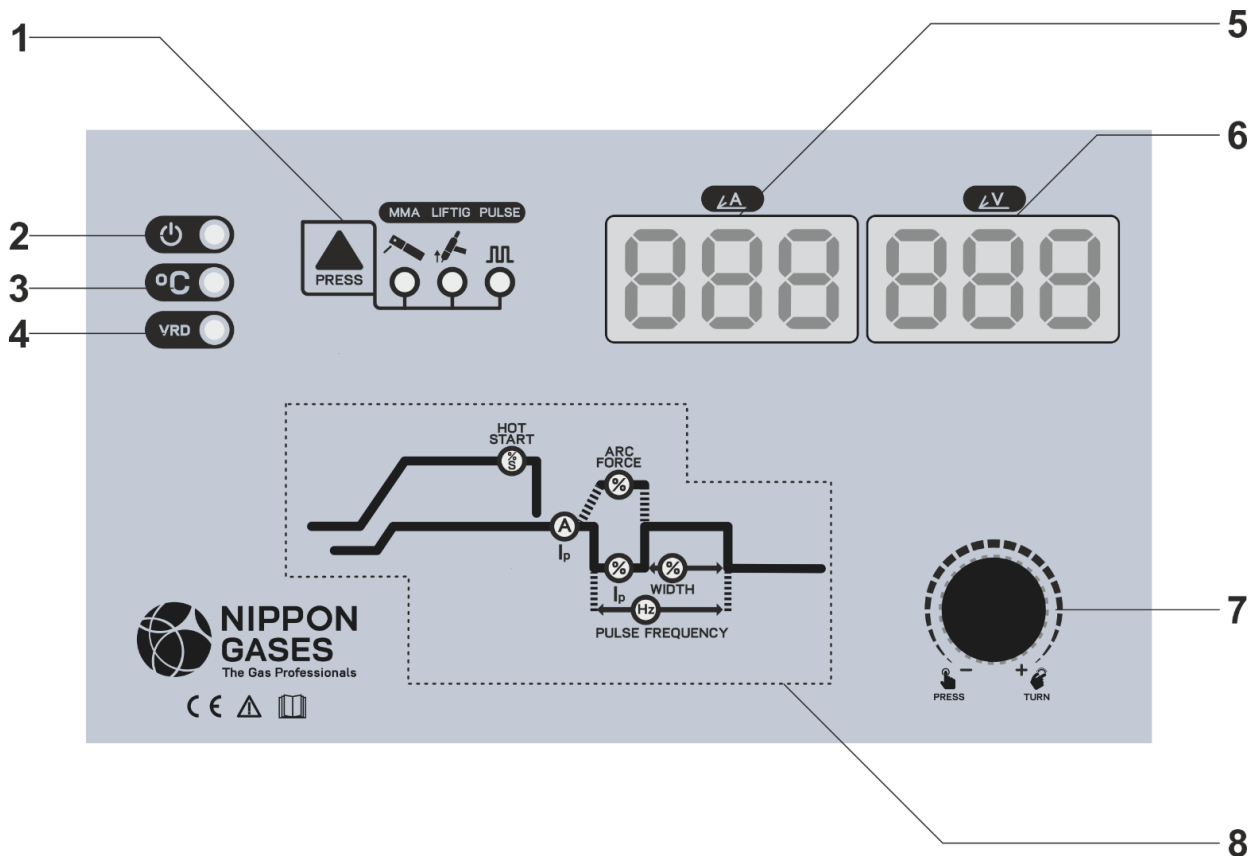
ES

PT

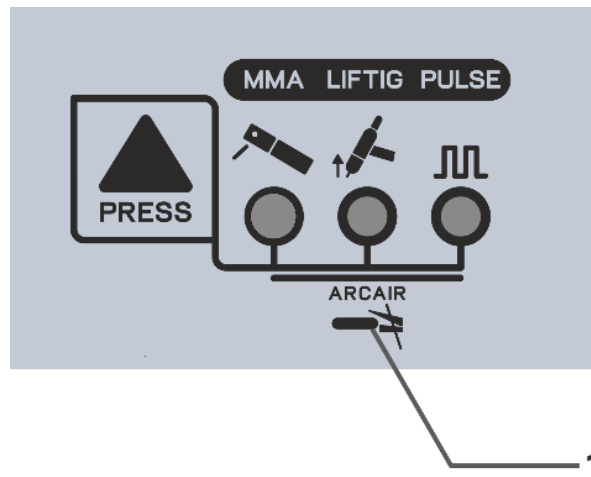
Tabela de parâmetros de soldadura MMA:

Diâmetro eléctrodo	Intensidade de corrente	Espessura da chapa
Ø 2,5 mm	40 - 125 A	> 2 mm
Ø 3,2 mm	75 - 185 A	> 3 mm
Ø 4,0 mm	105 - 250 A	> 6 mm
Ø 5,0 mm	140 - 305 A	> 9 mm
Ø 6,0 mm	210 - 430 A	> 9 mm
Ø 8,0 mm	275 - 450 A	> 9 mm

5. PAINEL DE CONTROLO



1	Selector de modo de soldadura: soldadura MMA, LIFTIG (soldadura TIG com ignição por contacto) ou PULSE (quando aceso com outro modo também aceso, indica soldadura pulsada do modo de soldadura respectivo).
2	Indicador de máquina ligada e sob tensão
3	Indicador de sobreaquecimento - Desliga a máquina em caso de aquecimento por sobrecarga
4	Opção VRD - MMA VRD - Redução da tensão de vazio para utilização em ambientes com risco acrescido de choques eléctricos
5	Display de corrente de soldadura
6	Display de tensão de soldadura
7	Seleção e regulação de parâmetros - Permite seleccionar parâmetros ao premir / regulação de parâmetros ao girar
8	Parâmetros de soldadura - ver descrição destes parâmetros neste manual de instruções



Modelo 502 CEL

- 1 Selector de modo de soldadura: soldadura MMA, LIFTIG (soldadura TIG com ignição por contacto) ou PULSE (quando aceso com outro modo também aceso, indica soldadura pulsada do modo de soldadura respectivo) e modo de arc-air, quando estão todos os 3 indicadores acendidos.

6. CARACTERÍSTICAS

PRIMÁRIO		252	322	402 CEL	502 CEL
Alimentação trifásica	V	3 x 400 V(-	3 x 400 V(-	3 x 400 V(-	3 x 400 V(-
Frequência	Hz	50/60	50/60	50/60	50/60
Corrente primária máxima	A	20	27	36	44
Corrente primária máxima	A	14	21	27	28
Potência absorvida máxima	KVA	13,9	18,7	24,9	30,5
Potência absorvida máxima	KVA	9,7	14,5	18,7	19,4
SECUNDÁRIO					
Tensão de vazio	V	72	80	96	90
Regulação de corrente de	A	15 - 250	15 - 320	15 - 400	15 - 500
Corrente de soldadura a 50	A	250	320	400	500
Corrente de soldadura a 60	A	230	295	365	460
Corrente de soldadura a	A	180	240	285	355
Classe de protecção		IP 21S	IP 21S	IP 21S	IP 21S
Classe de isolamento		H	H	H	H
Normas		IEC / EN	IEC / EN	IEC / EN 60974-	IEC / EN
Peso	Kg	9	22	25,5	30,2
Dimensões →↑↗	cm	22 x 35 x 43	26 x 38 x 53	26 x 38 x 53	26 x 53 x 64

7. INSTALAÇÃO

7.1. Ligação à rede

ES

Os equipamentos devem ser alimentados com tensão de 230V ou 400V - 50 Hz/60 Hz trifásica + terra. O circuito de alimentação deve estar protegido por um dispositivo (fusível ou disjuntor) que corresponda ao valor I_{eff} da placa de características dos equipamentos.

PT

É aconselhável utilizar um dispositivo de protecção diferencial para a segurança dos utilizadores.

7.2. Ligação à terra

Para a protecção dos utilizadores, o equipamento deve ligar-se correctamente à instalação de terra (REGULAMENTO INTERNACIONAL DE SEGURANÇA).

É indispensável estabelecer uma boa ligação à terra por meio do condutor verde/amarelo do cabo de alimentação, com o objectivo de evitar descargas devidas a contactos acidentais com objectos que estejam em contacto com a terra.

Se a ligação de terra não se realiza, existe um risco de choque eléctrico na carcaça da máquina. à distância ou pedal, a variação de corrente é efectuada entre o valor mínimo da máquina e o valor regulado na máquina.

Regular a corrente de soldadura de acordo com o seguinte quadro:

8. FUNÇÕES

8.1. Soldadura processo MMA (eléctrodo revestido)

- Efectuar as ligações à rede e à terra tal como se indica no capítulo "Instalação". Ligar o cabo de massa e o porta-eléctrodos às tomadas rápidas + (positivo) e - (negativo) segundo a polaridade do eléctrodo utilizado e de acordo com as indicações do fabricante.
- Ligue a máquina colocando o interruptor geral situado no painel traseiro na posição ON.
- O Indicador de máquina ligada e sob tensão acende, indicando que a máquina está sob tensão.
- Selecione soldadura MMA (eléctrodo revestido) ou soldadura MMA PULSED (pulsada - ambos os indicadores ficam acesos).

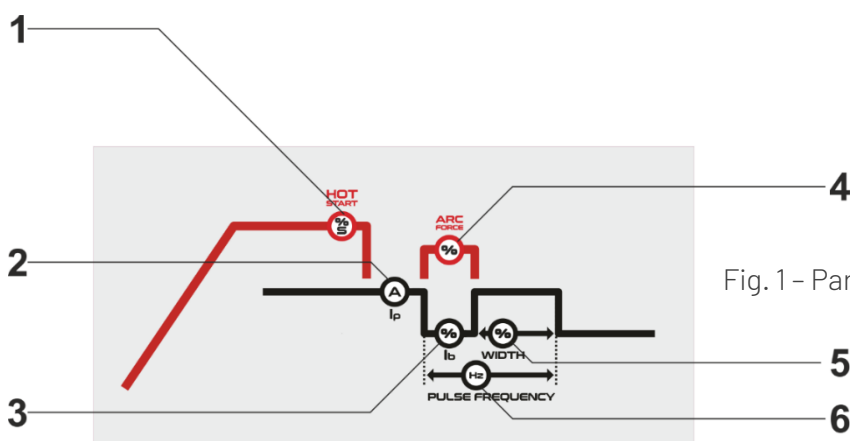


Fig. 1 - Parâmetros MMA

- Ajustar o valor de corrente (Fig.1 - 2), de acordo com a seguinte tabela:

Diámetro do eléctrodo (mm)	Ø 2,0	Ø 2,5	Ø 3,2	Ø 4,0	Ø 5,0	Ø 6,0
Corriente de soldadura (Amp)	50 - 70	60 - 100	80 - 150	130 - 200	150 - 260	200 - 360

- Hot Start (Fig.1 - 1) - Para forçar a ignição de arco, ajustar a percentagem de hot start em relação à corrente principal e/ou o tempo (segundos).
- Arc Force (Fig.1 - 4) - Para evitar a colagem do eléctrodo à peça a soldar durante a soldadura, ajuste a percentagem, de Arc Force em relação à corrente principal.
- Soldadura MMA pulsada - a corrente de soldadura oscila entre um valor alto e baixo, permitindo menor entrega térmica em chapas mais finas e maior controlo do arco nas posições mais exigentes (vertical ascendente).
- Ib (Fig.1 - 3) - ajustar a corrente de base em percentagem da corrente principal.
- WIDTH (Fig.1 - 5) - ajustar o tempo da corrente de pico (principal) 10% a 90%.
- PULSE FREQUENCY (Fig. 1 - 6) - ajustar a frequência de pulsado em Hertz.
- Começar a soldar.

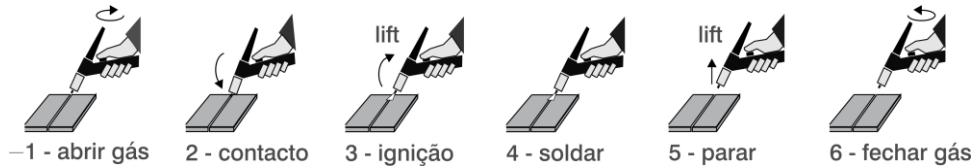
8.2. Soldadura TIG

- Efectuar as ligações à rede e à terra tal como se indica no capítulo "Instalação".
- Ligar o cabo de massa à tomada positivo rodando-a firmemente para a direita para assegurar um contacto perfeito.
- Ligar o cabo de potência da tocha TIG à tomada negativo rodando-a firmemente para a direita para assegurar um contacto perfeito.
- Ligar o tubo de gás da tocha à garrafa de gás. Verificar o conteúdo de gás na garrafa e, se necessário, substituir.
- Regular o débito de gás no regulador de pressão da garrafa 6 l/min e 12 l/min dependendo do valor da corrente.
- Aplicar um eléctrodo de tungsténio adequado na tocha. O eléctrodo deve ser afiado de acordo com o modo de soldadura seleccionado - TIG DC (afiado em ponta).
- Ligue a máquina colocando o interruptor geral situado no painel traseiro na posição ON.
- O Indicador de máquina ligada e sob tensão acende, indicando que a máquina está sob tensão.
- Selecione LIFTIG* (soldadura TIG com ignição por contacto). Existe a função modo de soldadura pulsado - PULSED (ambos os indicadores estão acesos respectivamente).

ES

PT

* LIFTIG:



A ignição LIFTIG (por contacto) é usada em locais onde a emissão de ondas de alta frequência pode afectar o funcionamento de aparelhos electrónicos sensíveis como computadores, aparelhagem hospitalar, marcadores cardíacos, etc.

- Ajustar o valor de corrente (Fig.1 - 3).

Soldadura LIFTIG pulsada – a corrente de soldadura oscila entre um valor alto e baixo, permitindo menor entrega térmica em chapas mais finas e maior controlo do arco.

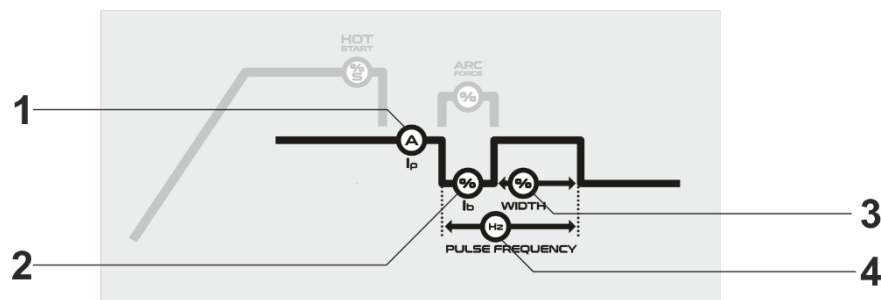


Fig. 2 – Parâmetros LIFTIG

- Ajustar o valor de corrente (Fig.1 - 3).
- Soldadura LIFTIG pulsada – a corrente de soldadura oscila entre um valor alto e baixo, permitindo menor entrega térmica em chapas mais finas e maior controlo do arco.
- I_b (Fig.2 - 2) – ajustar a corrente de base em percentagem da corrente principal.
- WIDTH (Fig.2 - 3) – ajustar o tempo da corrente de pico (principal) 10% a 90%.
- PULSE FREQUENCY (Fig. 2 - 4) – ajustar a frequência de pulsado em Hertz.
- Começar a soldar.

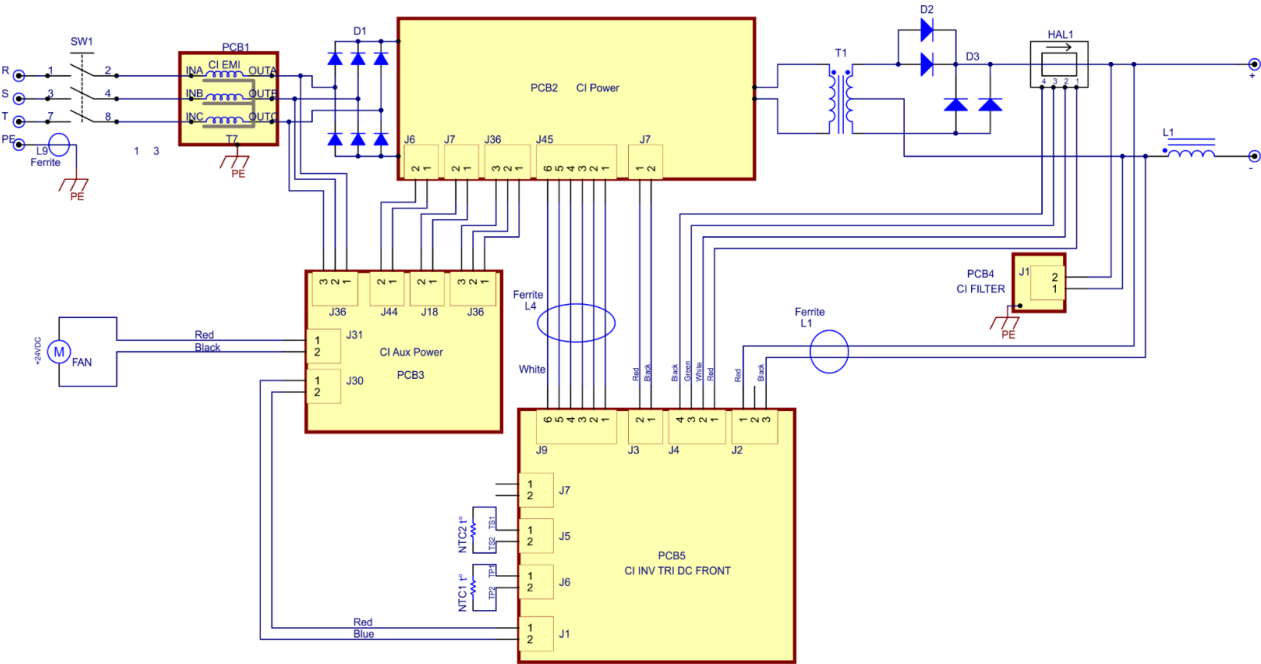
9. DESCRIÇÃO DE ERROS

Er1 - Sobreaquecimento - Desliga a máquina em caso de aquecimento por sobrecarga

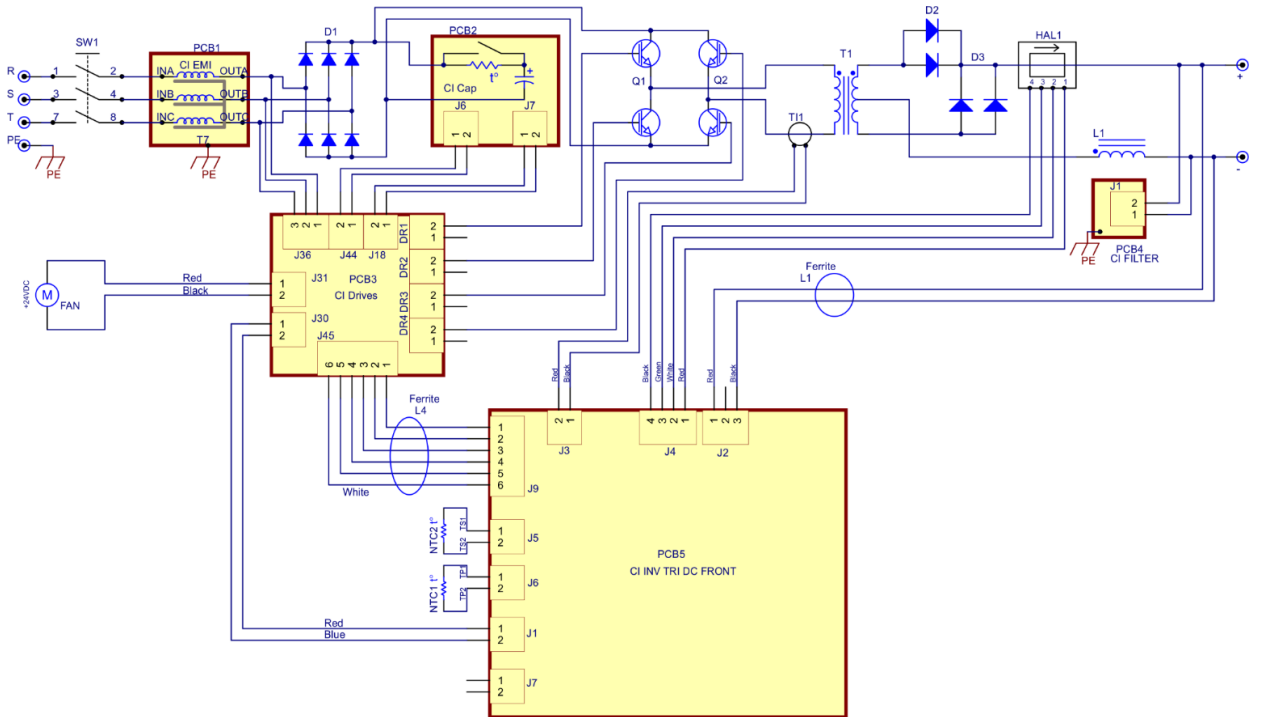


10. ESQUEMA ELÉCTRICO

10.1. Esquema eléctrico 252



10.2. Esquema eléctrico 322/402/502





ES

11. MANUTENÇÃO

PT

O equipamento de soldadura deve verificar-se regularmente. Em nenhum caso se deve soldar com a máquina destapada ou mal aparafusada. O equipamento de soldadura não deve nunca modificar-se excepto de acordo com indicações do fabricante. Em particular, os dispositivos de início de arco devem regular-se e manter-se segundo as indicações do fabricante.

Antes de qualquer intervenção ou reparação, deve assegurar-se que o equipamento de soldadura está desligado da instalação eléctrica e tomar-se medidas para impedir a ligação accidental da ficha na tomada. As tensões internas são elevadas e perigosas. O corte da alimentação por meio de um dispositivo de ligação fixo deve ser tripolar (3 fases). Deve indicar "OFF" e não pode entrar em serviço acidentalmente.

Os trabalhos de manutenção das instalações eléctricas devem confiar-se a pessoas qualificadas.

Cada 6 meses, ou mais frequentemente, caso necessário (utilização intensiva em local muito poeirento) deve:

- Comprovar-se o bom estado de isolamento e as ligações correctas dos componentes e acessórios eléctricos: tomadas e cabos flexíveis de alimentação, invólucros, ligadores, extensões, pinças de massa e porta-eléctrodos.
- Reparar ou substituir os acessórios defeituosos.
- Comprovar periodicamente o aperto para evitar aquecimento das ligações eléctricas. Para isto, previamente deve ser retirada a tampa e limpo o aparelho com ar seco a baixa pressão.
- As intervenções de manutenção devem ser feitas por pessoal devidamente qualificado.

11.1. Reparação de avarias

CAUSAS	SOLUÇÃO
Indicador amarelo e vermelho apagados = máquina sem alimentação	
Interruptor ON/OFF em posição OFF	Colocar na posição ON
Defeito do cabo de alimentação	Verificar e, se necessário, substituir
Sem alimentação	Comprovar fusíveis ou disjuntores
Interruptor ON/OFF defeituoso	Substituir
Indicador amarelo e vermelho apagados = sobre alimentação	
Tensão de alimentação incorrecta	Verificar tensão da rede
Fonte de potência conectada a 1 fase	Ligar a uma tensão apropriada (3x400V)
Indicador amarelo aceso = sobre aquecimento	
Ultrapassagem do factor de marcha	Deixar arrefecer. O equipamento liga automaticamente ao atingir a temperatura de regime
Ventilação insuficiente	Colocar adequadamente, sem obstruir as entradas e saídas de ar para permitir a ventilação
Equipamento muito sujo	Abrir e soprar com ar seco
Ventilador não roda	Verificar o ventilador
Mau aspecto do cordão de soldadura	
Ligação com polaridade invertida	Corrigir a polaridade do eléctrodo de acordo com indicações do fabricante
Sujidade nas partes a soldar	Limpar e eventualmente desengordurar as partes a soldar

INFORMACIÓN DE CONTACTO

DELEGACIONES ESPAÑA

Galicia	Asturias	Cantabria	Vizcaya	Guipúzcoa
Navarra	Aragón	Cataluña	Valencia	Murcia
Málaga	Sevilla	Córdoba	Madrid	Valladolid

DELEGACIONES PORTUGAL

Lisboa
Oporto





Soluciones de
soldadura:



 soldadura.nippongases.com

 soldadura@nippongases.com

 +34 91 453 30 00

 C/ Orense, 11 - 28020 Madrid



soldadura.nippongases.com

soldadura@nippongases.com

