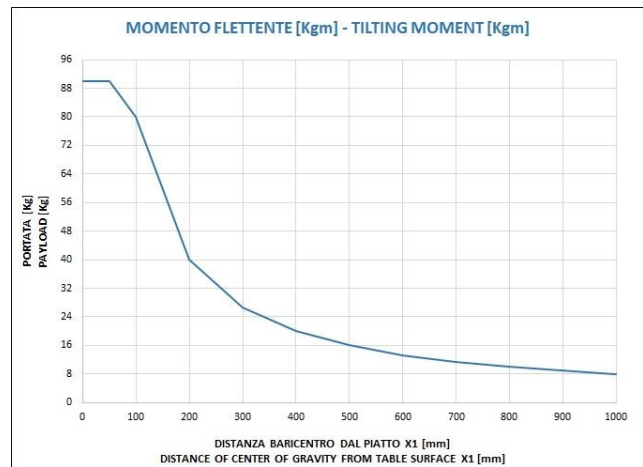
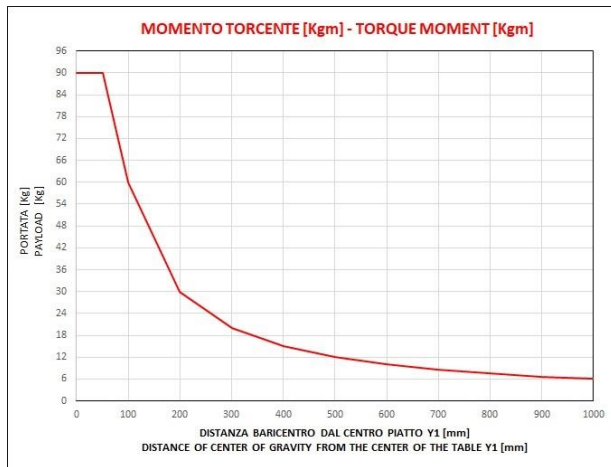
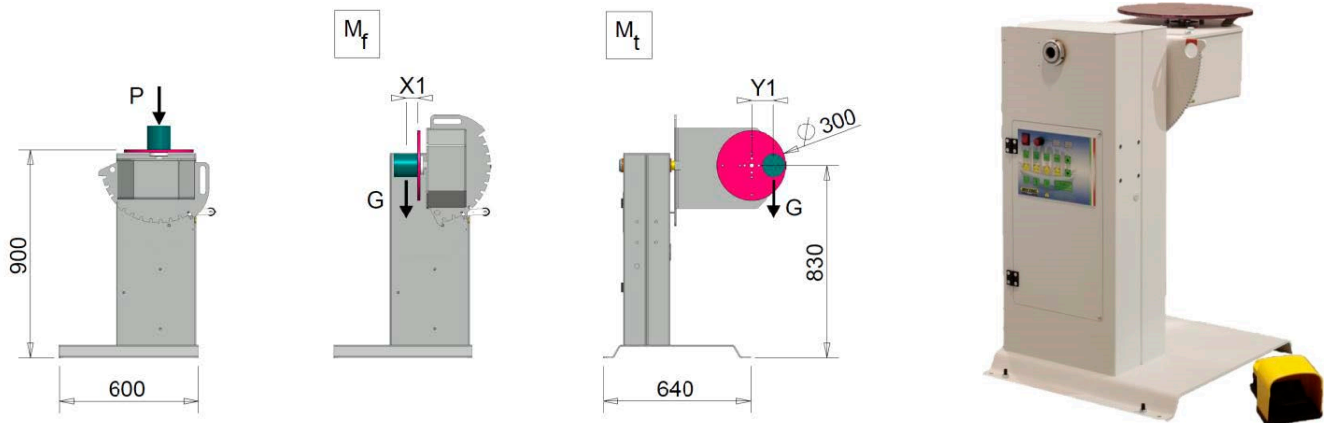


POSICIONADOR 90KG

PL90 Código: 2733614

PL90FF Código: 2733625



MODELO	CARGA Kg	VELOCIDAD DE ROTACIÓN RPM	Mt Kgm	Mf Kgm	INCLINACIÓN	VOLTAJE
PL 90	90	0,7 – 7	6	8	MANUAL	230
PL 90FF	90	0,7 - 7	6	8	MANUAL	230

POSICIONADOR 90KG

PL90 Código: 2733614

PL90FF Código: 2733625



CARACTERÍSTICAS - CHARACTERISTICS	PL90	PL90FF
INCLINACIÓN MANUAL- <i>MANUAL TILTING</i>	●	●
GIRO 360°-- <i>360° STROKE-END</i>	●	●
PROTECCIÓN ELECTRÓNICA ALTA FRECUENCIA- <i>ELECTRONIC HIGH FREQUENCY PROTECTION</i>	●	●
REVERSO MARCHA - <i>INVERSION SENSE OF ROTATION</i>	●	●
MASA ROTANTE INCORPORADA - <i>INCORPORATED ROTATING MASS</i>	●	●
SELECTOR DE CONTROL DE ROTACIÓN (pulso/automantenimiento) - <i>ROTATION CONTROL SELECTOR (I/A)</i>	●	●
PEDAL STAR-STOP - <i>START-STOP PEDAL (1PEDAL)</i>	●	●
ARRANQUE PROGRESIVO DE PLATO - <i>PLATE START DELAY</i>	—	●
SOLAPE ELECTRÓNICO Y RETORNO A CERO - <i>ELECTRONIC OVERLAP AND RETURN TO ZERO POSITION</i>	—	●
CONTROL PARA 2 GENERADORES - <i>2 WELDING POWER SOURCES ENABLING CONTROL</i>	—	●
CONTROL DESVANECIMIENTO - <i>FADING CONTROL</i>	—	●

ACCESORIOS - ACCESSORIES	PL90	PL90FF
VARIACIÓN GIRO- <i>DIFFERENT rpm</i> **	○	○
BPR40 BRAZO AJUSTABLE NEUMÁTICO PARA TORCHA - <i>ADJUSTABLE TORCH HOLDER PNEUMATIC ARM</i>	○ ¹	○
BPR40 BRAZO MECÁNICO PARA TORCHA REGULABLE - <i>ADJUSTABLE TORCH HOLDER MECHANICAL ARM</i>	○	○
TARJETA FUNCIONES COMPLETA - <i>FULL FUNCTION BOARD</i>	○	●
PLATO RANURADO - <i>PLATE WITH SLOTS</i> **	○	○
JUNTA ROTANTE - <i>ROTATING JOINT</i> **	○	○
PEDAL POTENCIÓMETRO - <i>POTENTIOMETRIC PEDAL</i> **	○	—

● **Serie / Series** ○ **Opcional / Options** — **No disponible / Not available**

** **Válida solo si se pide con la máquina- valid only if ordered with the machine**

1 **Disponible previo compra tarjeta funciones completa - Available subject to previous purchase of Full Function board**