

MICRO DC 162 BASIC

MICRO DC 203 BASIC

2731746

INSTRUCCIONES DE MANEJO Y SEGURIDAD

Nota: Es imprescindible leer estas instrucciones de funcionamiento antes de poner el equipo en marcha.

En caso contrario, podría ser peligroso.

Las máquinas serán utilizadas únicamente por personal familiarizado con el oportuno reglamento de seguridad. Las máquinas llevan la marca de conformidad, y por lo tanto cumplen la siguiente normativa:

- Directriz de Baja Tensión de la CE (73/23/EEC)
- Directriz de EMV de la CE (89/336/EEC)

(La marca CE solo se requiere en los Estados Miembros) Deconformidad IEC60974, EN60974, VDE0544, las máquinas podrán ser empleadas en unos ambientes con un riesgo eléctrico elevado.



ES

ÍNDICE GENERAL

PT

INSTRUCCIONES DE MANEJO Y SEGURIDAD (ESPAÑOL)	3
INSTRUÇÕES DE USO E SEGURANÇA (PORTUGUES)	15

EU- DECLARACIÓN DE CONFORMIDAD EU- CERTIFICADO DE CALIDAD

Nippon Gases España S.L.U. C/Orense, 11, 28020 Madrid

Producto	Modelo	Código
INVERTER PARA SOLDADURA	MICRO DC 162 BASIC MICRO DC 203 BASIC	- 2731746

NORMATIVA

NIPPON GASES ESPAÑA S.L.U., como empresa fabricante y distribuidora de máquinas, aparatos y artículos de soldadura y corte, DECLARA que el producto suministrado cumple con los requisitos descritos en las Directivas y Normas Comunitarias indicadas a continuación.

- Compatibilidad de Electromagnetismo (EMC): 2004/108/EC
- Bajo voltaje (LVD): 2006/95/EC

Pruebas EMC SCC(06)-206-10-EMC of 2008-10-16

Estándares de las pruebas: EN 60974-10:2007

Pruebas LVD 20081250 of 2008-09-24

Estándares de las pruebas: EN 60974-1:2005

INDICACIONES

La presente Declaración de Conformidad implica que:

- El equipo es seguro
- Es conforme para el uso al que está destinado
- Existen controles de fabricación que garantizan el mantenimiento de la calidad del producto.
- Los componentes del equipo son apropiados para el uso al que están destinados y cumplen con las correspondientes normas y directivas de aplicación.

Esta declaración no tendrá validez en el caso de cambios no autorizados, reparaciones inadecuadas o modificaciones que no hayan sido expresamente aprobadas por NIPPON GASES ESPAÑA, S.L.U

Jefe de Producto
Product Manager



Madrid, 18 de febrero, 2020

José Rivas



ES

ÍNDICE ESPAÑOL

PT

1. GARANTÍA	5
2. INSTRUCCIONES DE SEGURIDAD	6
2.1. Compatibilidad electromagnética.....	6
2.1.1. Método de reducción de las emisiones	7
2.2. Seguridad eléctrica	7
2.2.1. Conexión a la red de alimentación.....	7
2.2.2. Puesto trabajo	8
2.2.3. Riesgos incendios o explosión	8
2.3. Protección individual	8
2.3.1. Riesgos de lesiones externas.....	8
2.3.2. Riesgos de lesiones internas	9
3. SOLDADURA MMA (electrodo revestido)	10
4. PANEL DE CONTROL.....	11
5. CARACTERÍSTICAS	11
6. INSTALACIÓN	12
6.1. Conexión a la red de alimentación.....	12
6.2. Conexión a tierra	12
7. FUNCIONES.....	12
7.1. Soldadura proceso MMA (electrodo proceso revestido).....	12
8. ESQUEMA ELÉCTRICO	14
9. MANTENIMIENTO.....	15
9.1. Reparación de averías.....	15



1. GARANTÍA

La factura de compra avala su garantía. El número de esta factura debe indicarse en cada demanda de garantía.

Se garantizan todos los materiales 12 meses a partir de la fecha de facturación **excepto mención especial**.

Los defectos o deterioros causados por el desgaste natural o por un accidente exterior (montaje erróneo, mantenimiento defectuoso, utilización anormal...) o también por una modificación del producto no aceptada por escrito, por el vendedor, se excluyen de la garantía.

La garantía cubre solamente la sustitución gratuita de los repuestos reconocidos defectuosos (transporte no incluido).

La mano de obra realizada por el distribuidor es enteramente a su cargo. No obstante, si lo desea, la mano de obra puede ser efectuada gratuitamente por NIPPON GASES S.L.U, en sus establecimientos, en la medida que el transporte de ida y vuelta es pagado por el distribuidor.

NIPPON GASES S.L.U. se reserva el derecho de modificar sus aparatos sin previo aviso. Las ilustraciones, descripciones y características no son contractuales y no comprometen la responsabilidad del constructor.

Nippon Gases S.L.U. se reserva el derecho de modificar sus aparatos sin previo aviso. Las ilustraciones, descripciones y características no son contractuales y no comprometen la responsabilidad del constructor.



ES

2. INSTRUCCIONES DE SEGURIDAD

PT



Esta máquina, en su concepción, especificación de componentes y producción, está de acuerdo con la reglamentación en vigor [directivas comunitarias, normas europeas (EN) e internacionales (IEC).

Son aplicables las Directivas europeas "Compatibilidad electromagnética", "Baja tensión" y "RoHS", bien como las normas IEC / EN 60974-1 e IEC / EN 60974-10.



Los choques eléctricos pueden ser mortales.

- Esta máquina debe ser conectada a tomas con tierra. No tocar en las partes activas de la máquina.
- Antes de cualquier intervención, desconecte la máquina de la red eléctrica. Solamente personal calificado debe intervenir en estas máquinas.
- Verifique siempre el estado del cable de alimentación.



Es indispensable proteger los ojos contra las radiaciones del arco eléctrico. Utilice una pantalla de soldadura con un filtro protector adecuado.



Utilice aspiración localizada. El humo y los gases pueden dañar los pulmones y provocar intoxicaciones.



Riesgo de incendio o explosión.

- Retirar todos los productos explosivos o inflamables de la zona de soldadura;
- Comprobar que existe cerca de esta zona un número suficiente de extintores;
- Comprobar que las chispas proyectadas no podrán desencadenar un incendio, recordar que estas chispas pueden reavivarse varias horas después del final de la soldadura.



Las partes calientes pueden provocar quemaduras. La pieza de trabajo, las proyecciones y las gotas están calientes. Utilice guantes, delantales, zapatos de seguridad y otros equipos de seguridad individual.



Los campos electromagnéticos generados por máquinas de soldadura pueden causar interferencias a otros dispositivos. Pueden afectar marcapasos cardíacos.



Las botellas de gas pueden explotar (soldadura MIG o TIG). Es indispensable cumplir todas las normas de seguridad con relación a los gases.

2.1. Compatibilidad electromagnética

Si aparecen perturbaciones electromagnéticas, es de responsabilidad del usuario solucionar el problema con la asistencia técnica del fabricante. En algunos casos, la acción correctora puede reducirse a la simple conexión a la tierra del circuito de soldadura (ver nota a continuación). En el caso contrario, puede ser necesario construir una pantalla electromagnética en torno de la fuente y agregar a esta medida filtros de entrada. En todo caso, las perturbaciones electromagnéticas deberán reducirse hasta que no molesten los equipos o personas próximas de la soldadura. Las situaciones siguientes deben tenerse en cuenta:

- Cables de alimentación, cables de control, cables de indicación y teléfono próximos del equipamiento de soldadura.
- Emisoras y receptores de radio y televisión.
- Ordenadores y otros equipamientos de control.



- Seguridad de los equipamientos críticos, en particular, la vigilancia de equipamientos industriales.
- Salud de las personas alrededor, en particular, los portadores de estimulantes cardíacos y de prótesis auditivas.
- Equipamientos utilizados para la calibración.
- Inmunidad de otros equipamientos circundantes. El usuario debe garantizar que estos materiales son compatibles. Eso puede exigir medidas de protección suplementarias.
- Hora a la cual los materiales de soldadura y otros equipamientos funcionan.

2.1.1. Método de reducción de las emisiones

Alimentación

El equipamiento de soldadura debe conectarse a la red según las indicaciones del fabricante. Si aparecieran interferencias, puede ser necesario tomar las precauciones suplementarias como el filtrado de la alimentación. Es necesario tener en cuenta el blindaje de los cables de alimentación de los equipamientos de soldadura instalados de manera permanente en conductos metálicos o equivalentes. El blindaje debe realizarse respetando una continuidad eléctrica. Deben conectar la fuente de soldadura de modo que siempre haya un buen contacto eléctrico.

Cables de Soldadura

Los cables de soldadura deben ser lo más cortos posible y en buenas condiciones de uso (sin empalmes), en el mismo suelo o cerca del suelo.

Conexión Equipotencial

Se deben tener en cuenta los vínculos entre todos los componentes metálicos de la instalación de soldadura y adyacentes a esta instalación. Sin embargo, los componentes metálicos conectados a la parte sobre la cual se trabaja aumentan el riesgo de choque eléctrico si el usuario toca los componentes metálicos y el electrodo al mismo tiempo. El usuario debe estar aislado de todos los componentes metálicos conectados.

Conexión a tierra

Cuando la parte que debe soldarse no se conecta a tierra por razones de seguridad eléctrica o debido a su tamaño o su posición (Ej.: casco de barco, acería), una conexión de la parte a tierra puede reducir las emisiones en algunos casos. Es necesario sin embargo tener cuidado para que esta conexión no aumente los riesgos de heridas para el usuario o no dañe otros equipos eléctricos. Cuando es necesario, la puesta a tierra de la parte debe efectuarse por una conexión directa, pero en algunos países donde esto no se autoriza, la conexión debe efectuarse por una resistencia de capacidad y en función de la reglamentación nacional.

Blindaje y protección

El blindaje y la protección selectivos de otros cables y materiales en la zona circundante pueden limitar los problemas de interferencias. El blindaje de toda la instalación de soldadura puede considerarse para aplicaciones especiales.

2.2. Seguridad eléctrica

2.2.1. Conexión a la red de alimentación

Antes de conectar su aparato, compruebe que:

- El contador eléctrico, el dispositivo de protección contra las sobrecargas y la instalación eléctrica son compatibles con la potencia máxima y la tensión de alimentación de su equipo de soldadura (indicados sobre la placa descriptiva del aparato).



ES

PT

- La conexión monofásica, o trifásica con tierra, debe realizarse sobre una base adecuada a la intensidad máxima del equipo de soldadura.
- Si el cable se conecta a un puesto fijo, la tierra, si está prevista, no será cortada nunca por el dispositivo de protección contra los choques eléctricos.
- El interruptor de la fuente de corriente de soldadura, si existe, indicará "OFF".

2.2.2. Puesto trabajo

La aplicación de la soldadura al arco implica el estricto cumplimiento de las condiciones de seguridad frente a la corriente eléctrica (decreto de 14.12.1988). Es necesario garantizar que ninguna parte metálica accesible a los soldadores, pueda entrar en contacto directo o indirecto con un conductor de la red de alimentación. Ante la duda sobre este grave riesgo, se conectará un conductor de esta parte metálica a tierra de sección eléctrica al menos equivalente a la del mayor conductor de fase.

Es necesario también garantizar que un conductor conecte toda parte metálica que el soldador podría tocar por una parte no aislada del cuerpo (cabeza, mano sin guante, brazo desnudo...) a tierra de una sección eléctrica al menos equivalente al mayor cable de alimentación de la pinza de masa o antorcha de soldadura. Si utilizan varias masas metálicas, se conectarán en un punto, puesto a tierra en las mismas condiciones.

Se prohibirán, excepto en casos muy especiales en los cuales se aplicarán medidas rigurosas, el soldar y cortar al arco, en recintos conductores, que sean estrechos en los que se deban dejar los aparatos de soldadura fuera. A priori, se obligarán a adoptar medidas de seguridad muy serias para soldar en los recintos poco ventilados o húmedos.

2.2.3. Riesgos incendios o explosión

Soldar puede implicar riesgos de incendios o explosión. Es necesario observar algunas precauciones:

- Retirar todos los productos explosivos o inflamables de la zona de soldadura;
- Comprobar que existe cerca de esta zona un número suficiente de extintores;
- Comprobar que las chispas proyectadas no podrán desencadenar un incendio, recordar que estas chispas pueden reavivarse varias horas después del final de la soldadura.

2.3. Protección individual

2.3.1. Riesgos de lesiones externas

Los arcos eléctricos producen una luz infrarroja y rayos ultravioletas muy vivos. Estos rayos dañarán sus ojos y quemarán su piel si no se protegen correctamente.

- El soldador debe estar equipado y protegido en función de las dificultades del trabajo.
- Taparse de modo que ninguna parte del cuerpo de los soldadores, pueda entrar en contacto con partes metálicas del equipo de soldadura, y también aquéllas que podrían encontrarse con la tensión de la red de alimentación.
- El soldador debe llevar siempre una protección aislante individual.

Los sistemas de protección del soldador serán los siguientes: guantes, delantales, zapatos de seguridad, etc. Estos ofrecen la ventaja suplementaria de protegerlos contra las quemaduras provocadas por las proyecciones y escorias. Los utilizadores deben asegurarse del buen estado de estos sistemas de protección y renovarlos en caso de deterioro.

- Es indispensable proteger los ojos contra los golpes de arco (deslumbramiento del arco en luz visible y las radiaciones infrarroja y ultravioleta).
- El cabello y la cara contra las proyecciones.

La pantalla de soldadura, con o sin casco, siempre se provee de un filtro protector especificado con relación a la intensidad de la corriente del arco de soldadura (Normas NS S 77-104/A 88-221/A 88- 222). El filtro coloreado puede protegerse de los choques y proyecciones por un cristal transparente. La pantalla utilizada debe usarse con filtro protector. Debe renovárselo por las mismas referencias (número del nivel de opacidad). Ver en cuadro siguiente el nivel de protección recomendado al método de soldadura.

Las personas situadas en la proximidad del soldador deben estar protegidas por la interposición de pantallas protección anti UV y si es necesario, por una pantalla de soldadura provista del filtro protector adecuado (NF S 77-104- por. A 1.5).

Proceso de Soldadura	Intensidad de corriente Amp.													
	0,5	2,5	10	20	40	80	125	175	225	275	350	450		
	1	5	15	30	60	100	150	200	250	300	400	500		
Eléctrodos					9	10		11		12		13		14
MIG sobre metal							10	11		12		13		14
MIG sobre aleaciones							10	11	12	13		14		15
TIG sobre todos metales				9	10	11	12	13	14					
MAG						10	11	12	13		14		15	
Arco/Aire								10	11	12	13	14	15	
Corte Plasma				9	10	11	12	13						
Dependiendo de las condiciones de uso, debe reglarse por el número más próximo.														
La expresión "metal", se entiende para aceros, cobre y aleaciones de cobre.														
La área sombreada, representa las aplicaciones donde el proceso de soldadura no es normalmente utilizado.														

2.3.2. Riesgos de lesiones internas

Seguridad contra humos y vapores, gases nocivos y tóxicos

- Las operaciones de soldadura al arco con electrodos deben realizarse en lugares convenientemente ventilados.
- Los humos de soldadura emitidos en los talleres deben recogerse según se produzcan, lo más cerca posible de su producción y evacuarse directamente al exterior. Para este fin deben instalarse extractores de humos.
- Los disolventes clorados y sus vapores, incluso distantes, si son afectados por las radiaciones del arco, se transforman en gases tóxicos.

Seguridad en el uso de gases (soldadura TIG o MIG gas inerte). Botellas gas comprimido

Cumplir las normas de seguridad indicadas por el proveedor de gas y en particular:

- Evitar golpes sujetando las botellas.
- Evitar calentamientos superiores a 50 °C.

Manorreductor

Asegurarse que el tornillo de distensión se afloja antes de la conexión sobre la botella.

Compruebe bien la sujeción de la conexión antes de abrir el grifo de botella. Abrir este último lentamente.

En caso de fuga, no debe aflojarse nunca una conexión bajo presión; cerrar en primer lugar el grifo de la botella.

Utilizar siempre tuberías flexibles en buen estado.



ES

3. SOLDADURA MMA (electrodo revestido)

PT

Para establecer un arco eléctrico de soldadura se induce una diferencia de potencial entre el electrodo y la pieza de trabajo.

El aire entre ellos se ioniza y se convierte en conductor, de modo que el circuito se cierra y crea el arco eléctrico. El calor del arco funde parcialmente el material de base que se deposita creando un baño de soldadura. La soldadura por arco es todavía muy común debido al bajo coste del equipo y de los consumibles utilizados en este proceso.

A través de una corriente eléctrica se forma un arco eléctrico entre el electrodo y el metal a soldar. Las temperaturas alcanzadas causan su fusión y su depósito en la unión soldada. Los electrodos de núcleo metálico de aleaciones de acero u otras están recubiertos con un material fundente que crea una atmósfera protectora que impide la oxidación del metal fundido y facilita la operación de soldadura.

En fuentes de energía de corriente continua (rectificadores) la polaridad de la corriente eléctrica afecta el modo de transferencia de metal. Típicamente, el electrodo está conectado al polo positivo (+), aunque en soldaduras de materiales muy finos, se pueda conectar al polo negativo (-).

La posición de soldadura más favorable es horizontal, mientras que podrán efectuarse en cualquiera posición.

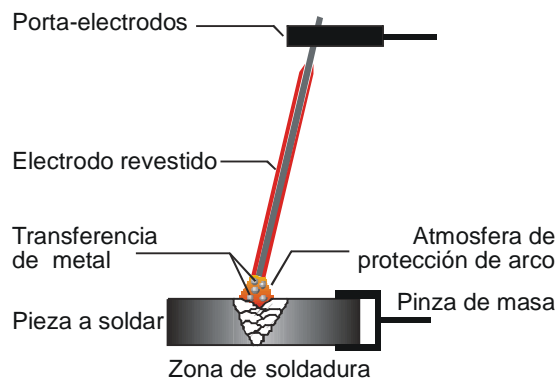


Tabla de parámetros de soldadura MMA:

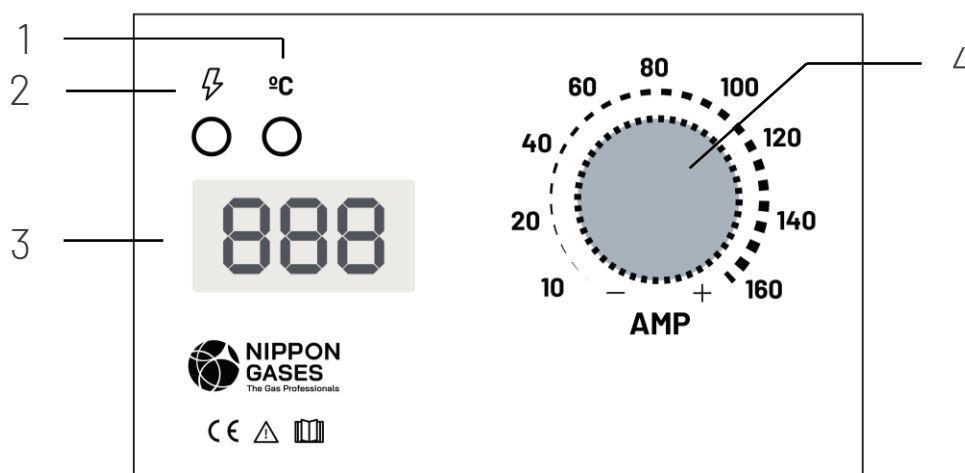
Díámetro electrodo	Intensidad de corriente	Espesor de chapa
Ø 2,5 mm	40 - 125 A	> 2 mm
Ø 3,2 mm	75 - 185 A	> 3 mm
Ø 4,0 mm	105 - 250 A	> 6 mm
Ø 5,0 mm	140 - 305 A	> 9 mm
Ø 6,0 mm	210 - 430 A	> 9 mm
Ø 8,0 mm	275 - 450 A	> 9 mm

4. PANEL DE CONTROL

Este modelo hace parte de una nueva generación de inversers para soldadura que utiliza las técnicas más modernas de

electrónica de potencia utilizando el principio de inversor IGBT, lo que permite:

- Una reducción considerable de peso y dimensiones
- Controlar la dinámica y regulación de la corriente de soldadura
- La protección intrínseca de los componentes de potencia cuando conectado a generadores
- Grande potencia en pequeño volumen con una disminución importante del consumo.



1	Señalizador de máquina sobre tensión.	3	Display digital.
2	Indicador de sobre-intensidad - Desconectar la máquina si está encendido.	4	Botón de regulación.

5. CARACTERÍSTICAS

PRIMARIO		162	203
Alimentación monofásica	V	230 V(±10%)	230 V(±10%)
Frecuencia	Hz	50/60	50/60
Corriente primaria máxima (MMA)	A	36	46
Potencia absorbida máxima (MMA)	KVA	8,2	10,5
SECUNDARIO			
Tensión en vacío	V	70	70
Regulación de corriente de soldadura	V	10 - 160	10 - 200
Factor de marcha al 25 %	A	160	200
Factor de marcha al 100%	A	80	100
Clase de protección		IP 21S	IP 21S
Clase de aislamiento		H	H
Normas		IEC / EN 60974-1	IEC / EN 60974-1
Peso	Kg	4,8	5,0
Dimensiones →↑↗	cm	11 x 21 x 29	11 x 21 x 29



ES

6. INSTALACIÓN

6.1. Conexión a la red de alimentación.

El equipo debe ser alimentado a la tensión 230V o 400V - 50 Hz/60 Hz trifásica + tierra.

La alimentación debe estar provista de un dispositivo (fusible o cortacircuitos) correspondiente al valor I_{eff} reflejado en la placa de características del equipo.

La instalación de un dispositivo de protección diferencial no es obligatoria sino para la seguridad de los usuarios.

6.2. Conexión a tierra.

Para la protección de los usuarios, el equipo debe conectarse correctamente a la instalación de tierra (REGLAS INTERNACIONALES DE SEGURIDAD).

Es indispensable establecer una buena conexión a tierra por medio del conductor verde/amarillo del cable de alimentación, con el fin de evitar descargas debidas a contactos accidentales con partes activas en contacto con tierra. Si la conexión de tierra no se realiza, existe un riesgo de choque eléctrico en la carcasa de la máquina.

Debe evitarse posicionar el aparato en locales con mucha concentración de polvo, humedad o temperaturas ambientales excesivas.

7. FUNCIONES

7.1. Soldadura proceso MMA (electrodo proceso revestido)

- Efectuar las conexiones a la red y tierra tal y como se indica en el capítulo "Instalación". Conectar el cable de masa y porta-electrodos a las tomas rápidas + (positivo) y - (negativo) segundo la polaridad del electrodo utilizado y, de acuerdo con las indicaciones del fabricante.
- Poner en marcha el equipo con el interruptor marcha / parada.
- El indicador de sobre-intensidad se enciende, luego se apaga inmediatamente, si no existe ningún defecto.
- El indicador alimentación se enciende para indicar la alimentación del equipo.
- Regular con el botón de ajuste de corriente, regular el valor de corriente de soldadura. Si necesario, durante la soldadura, ajustar el valor de corriente de acuerdo con la siguiente tabla:

Diámetro do electrodo (mm)	Ø 2,0	Ø 2,5	Ø 3,2	Ø 4,0
Corriente de soldadura (Amp)	50 - 70	60 - 100	80 - 150	130 - 200

7.2. Soldadura modo TIG

Soldadura TIG (Tungsten Inert Gás) es un proceso de soldadura por arco eléctrico bajo protección gaseosa, con antorcha TIG de electrodo infusible de tungsteno con punto de fusión é de 3000°C, que puede ser ejecutada con o sin metal de aportación, en atmosfera de gas inerte como argón puro o sus mezclas.

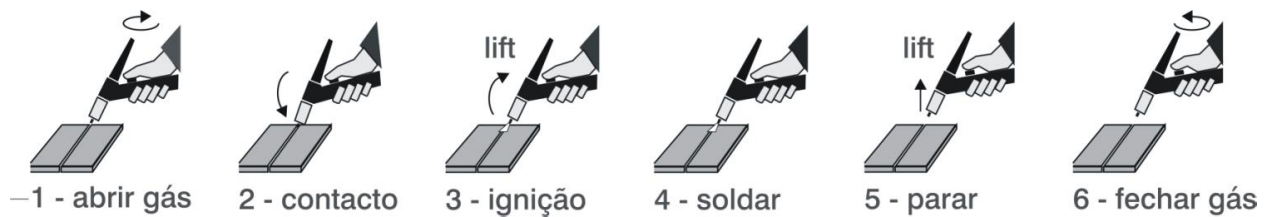
Este proceso substituye con ventajas la soldadura de oxígeno-acetileno en particular sobre la soldadura de aceros dulces e inoxidables en corriente continua (DC) o aluminio y suyas aleaciones en corriente alterna (AC). Este equipo permite la soldadura de aceros, inoxidables, cobre, latón, etc. con excepción del aluminio.

En casos específicos puede también presentar ventajas en relación a las soldaduras MMA (electrodo fusible) o MIG principalmente en soldaduras que no necesitan de metal de aportación o chapas finas en las cuales los cordones de soldadura no se quieran visibles.

- Efectuar las conexiones a la red y tierra tal y como se indica en el capítulo "Instalación". Conectar la antorcha de válvula de gas manual a la toma rápida - (negativo). Conectar el tubo de gas a la antorcha.
- Conectar el cable de masa a la toma rápida + (positivo).
- Poner en marcha el equipo con el interruptor marcha / parada en posición ON.
- El indicador de sobre-intensidad se enciende, luego se apaga inmediatamente, si no existe ningún defecto.
- El indicador alimentación se enciende para indicar la alimentación del equipo.

Con el botón de ajuste de corriente, regular el valor da corriente de soldadura.

Abrir la válvula manual de gas de la antorcha y hacer contacto entre la antorcha y la pieza de trabajo. Levantar la antorcha para cebado de arco.



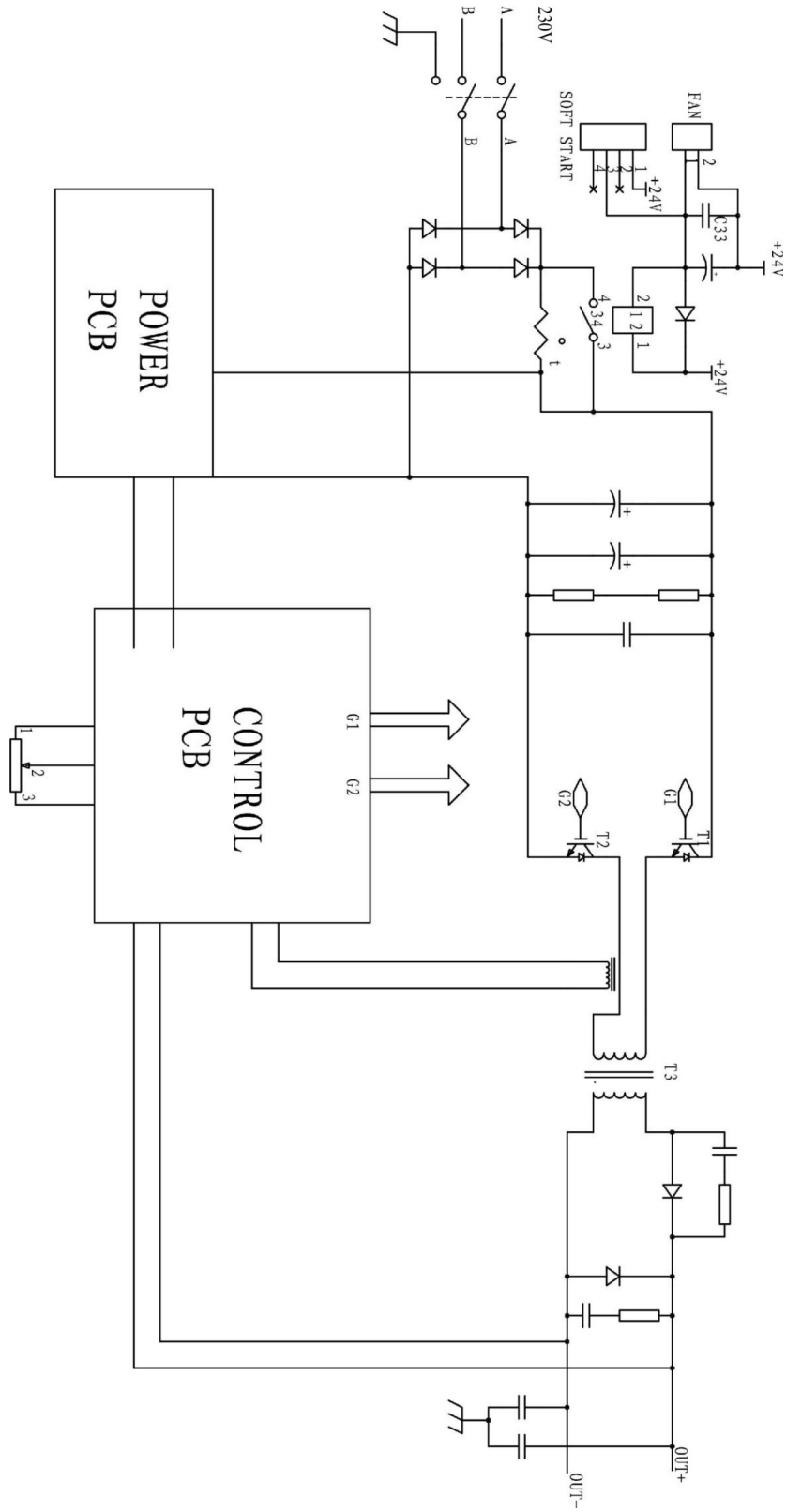
Si necesario, durante la soldadura, ajustar el valor de la corriente de soldadura.



ES

8. ESQUEMA ELÉCTRICO

PT





9. MANTENIMIENTO

Se debe verificar el equipo de soldadura regularmente. En ningún caso se debe soldar con la máquina destapada o destornillada. No deben introducirse cambios de componentes o especificaciones sin previo acuerdo del fabricante.

ANTES DE TODA INTERVENCIÓN INTERNA, desconectar el equipo de la red y tomar medidas para impedir la conexión accidental del aparato. Las tensiones internas son elevadas y peligrosas. El corte por medio de un dispositivo de conexión fijo debe ser tripolar (3 fases). Los trabajos de mantenimiento de las instalaciones eléctricas deben confiarse a personas calificadas para efectuarlos.

A pesar de su fiabilidad, estos equipos necesitan de un mínimo de mantenimiento. Cada 6 meses, o más frecuentemente en caso necesario (utilización intensiva en un local muy polvoriento):

- Quitar la tapa y soplar el aparato con aire seco.
- Comprobar la buena sujeción y el no calentamiento de las conexiones eléctricas.
- Comprobar el buen estado de aislamiento de las conexiones de componentes y accesorios eléctricos: tomas y cables flexibles de alimentación, cables, envolturas, conectores, prolongadores, zócalos sobre la fuente de corriente, pinzas de masa y porta-electrodos.
- Reparar o sustituir los accesorios defectuosos.
- Comprobar periódicamente la buena sujeción.

9.1. Reparación de averías

POSIBLES CAUSAS	VERIFICACIÓN / SOLUCIÓN
EL MOSTRADOR DIGITAL NO ENCIENDE = FALTA ALIMENTACIÓN	
Interruptor principal en posición OFF	Colocar en posición ON
El cable de alimentación está cortado	Verifique cable y conexiones, si necesario, cambiar
Sin alimentación	Comprobar fusibles
El interruptor principal ON/OFF defectuoso	Cambiar interruptor
INDICADORES SOBRECALENTAMIENTO ENCENDIDO = SOBRETENSIÓN DE ENTRADA	
Sobrepaso del factor de marcha	Dejar enfriar. El equipo se pondrá en marcha automáticamente
Insuficiente aire de refrigeración	Colocar adecuadamente para permitir la refrigeración
Equipo muy sucio	Abrir y soplar con aire seco
Ventilador parado	Verificar ventilador
MALO ASPECTO DEL CORDÓN DE SOLDADURA	
Conexión de polaridad incorrecta	Corregir la polaridad del electrodo según indicación del fabricante
Suciedad en las partes a soldar	Limpiar y desengrasar las partes a soldar



ES



PT

DECLARAÇÃO DE CONFORMIDADE CE CERTIFICADO DE QUALIDADE DA UE

Nippon Gases España S.L.U. C/Orense, 11, 28020 Madrid

Producto	Modelo	Código
INVERTER PARA SOLDADURA	MICRO DC 162 BASIC MICRO DC 202 BASIC	- 2731746

NORMATIVA

Pelo presente declaramos que o desenho e a construção das máquinas indicadas cumprem as diretivas fundamentais de segurança para baixa voltagem da UE Esta declaração não será valida em caso de mudanças não autorizadas, reparações inadequadas ou modificações que não tenham sido expresamente aprovadas pela NIPPON GASES ESPAÑA S.L.U.,

- Compatibilidade Electromagnética (EMC): 2004/108/EEC
- Bajo voltaje (LVD): 2006/95/EC

Testes EMC	SCC(06)-206-10-EMC of 2008-10-16
Padrões de teste:	EN 60974-10:2007
Testes LVD	20081250 of 2008-09-24
Padrões de teste:	EN 60974-1:2005

Jefe de Producto
Product Manager

José Rivas

Madrid, 12 de febrero, 2020



ÍNDIX PORTUGUES

ES

PT

1. GARANTIA	18
2. INSTRUÇÕES DE SEGURANÇA	19
2.1. Compatibilidade electromagnética.....	19
2.1.1. Método de de redução das emissões	20
2.2. Segurança eléctrica.....	20
2.2.1. Ligação à rede de alimentação.....	20
2.2.2. Posto de trabalho	21
2.2.3. Riscos de incêndios ou explosão	21
2.3. Protecção individual	21
2.3.1. Riscos de lesões externas	21
2.3.2. Riscos de lesões internas	22
3. SOLDADURA MMA (ELÉCTRODO REVESTIDO)	23
4. PAINEL DE CONTROLO	24
5. CARACTERÍSTICAS	24
6. INSTALAÇÃO.....	25
6.1. Ligação à rede.....	25
6.2. Ligação à terra	25
7. FUNÇÕES.....	25
7.1. Soldadura proceso MMA (electrodo proceso revestido)	25
8. ESQUEMA ELÉCTRICO	27
9. MANUTENÇÃO	28
9.1. Reparação de avarias	28



ES

1. GARANTIA

PT

A factura de compra garante a sua garantia. O número desta factura deve ser indicado em cada pedido de garantia.

Estão dentro da garantia todos os materiais, 12 meses desde a data de facturação **excepto menção especial**.

Os defeitos ou deterioração causados pelo desgaste natural ou por um acidente exterior (montagem errada, manutenção defeituosa, utilização anormal...) ou também por uma modificação do produto não aceite por escrito, pelo vendedor, são excluídas da garantia.

A garantia cobre somente a substituição gratuita das peças sobressalentes reconhecidamente defeituosas (transporte não incluído).

A mão-de-obra efectuada pelo distribuídos é totalmente da sua responsabilidade. Não obstante, caso seja desejável, a mão de obra pode ser efectuada gratuitamente pela NIPPON GASES S.L.U., nos seus estabelecimentos, na medida que o transporte de ida e volta seja pago pelo distribuidor.

NIPPON GASES S.L.U, reserva-se no direito de modificar os seus aparelhos sem aviso prévio. As ilustrações, descrições e características não são contratuais e não comprometem a responsabilidade do construtor.

2. INSTRUÇÕES DE SEGURANÇA



Esta máquina, na sua concepção, especificação de componentes e fabricação, está de acordo com a regulamentação em vigor, nomeadamente as normas europeias (EN) e internacionais (IEC). São aplicáveis as Directivas europeias "Compatibilidade Electromagnética", "Baixa Tensão" e "RoHS", bem como as normas IEC / EN 60974-1 e IEC / EN 60974-10.



Os choques eléctricos podem ser mortais.

- Esta máquina deve ser conectada a tomadas com terra. Não tocar nas partes nas partes activas da máquina.
- Antes de qualquer intervenção, desligue a máquina da rede. Somente pessoal qualificado deve intervir nestas máquinas.
- Verifique sempre o estado do cabo de alimentação



É indispensável proteger os olhos contra as radiações do arco eléctrico. Use uma máscara de soldadura com um filtro de protecção apropriado.



Utilize aspiração localizada. O fumo e os gases podem causar intoxicação e envenenamento.



A soldadura pode causar riscos de incêndio e explosão.

- Retirar todos os produtos explosivos ou inflamáveis da zona de soldadura;
- Comprovar que existe perto desta zona um número suficiente de extintores.
- O fogo pode iniciar-se a partir de projecções até depois de várias horas depois do trabalho de soldadura estiver terminado.



As partes quentes podem causar queimaduras. A peça de trabalho, as projecções e as gotas estão quentes. Use luvas, aventais, calçado de segurança e outros equipamentos de protecção individual.



Los campos electromagnéticos generados por máquinas de soldadura pueden causar interferencias a otros dispositivos. Pueden afectar marcapasos cardíacos.



As garrafas de gás podem explodir (soldadura TIG ou MIG). É essencial cumprir as normas de segurança de gases.

2.1. Compatibilidade electromagnética

É da responsabilidade do utilizador solucionar, com a assistência técnica do fabricante, problemas originados por perturbações electromagnéticas. Em alguns casos, a solução correcta pode limitar-se à simples ligação à terra do circuito de soldadura. Caso contrário, pode ser necessário instalar um filtro electromagnético em torno da fonte e filtros de entrada. Em todos os casos, as perturbações electromagnéticas deverão reduzir-se até que não causem danos nos equipamentos ou pessoas próximas da zona de soldadura.

Deve-se ter em conta as seguintes situações:

- Cabos de alimentação, cabos de controlo ou cabos de telefone junto ao equipamento de soldadura.
- Emissores e receptores de rádio e televisão.
- Computadores e outros equipamentos de controlo.
- Segurança dos equipamentos críticos, em particular, a vigilância de equipamentos industriais.
- Saúde das pessoas ao redor, em particular, os portadores de estimulantes cardíacos e de



ES

PT

- próteses auditivas.
- Equipamentos utilizados para calibração.
- Imunidade de outros equipamentos circundantes. O utilizador deve garantir que estes materiais são compatíveis. Isto pode exigir medidas de protecção suplementares.
- Hora á qual os materiais de soldadura e outros equipamentos funcionam.

2.1.1. Método de de redução das emissões

Alimentação

O equipamento de soldadura deve ligar-se á rede segundo as indicações do fabricante. Se surgem interferências, pode ser necessário tomar precauções suplementares como instalar filtros de alimentação. É necessário ter em conta a blindagem dos cabos de alimentação dos equipamentos de soldadura instalados de maneira permanente em condutas metálicas ou equivalentes. A blindagem deve realizar-se respeitando uma continuidade eléctrica. Deve ligar-se a fonte de soldadura de modo que haja sempre um bom contacto eléctrico.

Cabos de soldadura

Os cabos de soldadura devem ser tão curtos quanto possível (evitando extensões) e estar em boas condições de uso.

Ligação Equipotencial

Devem ter-se em conta os vínculos entre todos os componentes metálicos da instalação de soldadura e adjacentes a esta instalação. Os componentes metálicos ligado às peças sobre as quais se trabalha aumentam o risco de choque eléctrico se o utilizador toca os componentes metálicos e o eléctrodo ao mesmo tempo. O utilizador deve estar isolado de todos os componentes metálicos ligados.

Ligação á terra

É necessário ter cuidado para que a ligação á terra da peça não aumente os riscos de lesões para o utilizador ou não cause danos em outros equipamentos eléctricos. Quando necessário, a ligação á terra da peça deve efectuar-se directamente mas em alguns países onde isto não é autorizado, a ligação deve efectuar-se por uma resistência de capacidade em função da regulamentação nacional.

Blindagem e protecção

A blindagem e a protecção selectiva de outros cabos e materiais na zona circundante podem limitar os problemas de interferências. A blindagem de toda a instalação de soldadura deve considerar-se para aplicações especiais.

2.2. Segurança eléctrica

2.2.1. Ligação à rede de alimentação

Antes de ligar o seu aparelho, comprove que:

- O contador eléctrico, o dispositivo de protecção contra as sobreintensidades e a instalação eléctrica são compatíveis com a potência máxima e a tensão de alimentação do seu equipamento de soldadura (indicados na placa de características do aparelho).
- A ligação monofásica com terra deve realizar-se sobre uma tomada adequada á intensidade máxima do equipamento de soldadura.
- Se o cabo se liga a um posto fixo, a terra, se está prevista, nunca deverá ser cortada pelo dispositivo de protecção contra os choques eléctricos.
- O interruptor da fonte de corrente de soldadura deve estar na posição "OFF".

2.2.2. Posto de trabalho

A aplicação da soldadura por arco implica o estrito cumprimento das condições de segurança sobre corrente eléctrica (decreto de 14.12.1988). É necessário garantir que nenhuma parte metálica acessível aos soldadores, possa entrar em contacto directo ou indirecto com um condutor da rede de alimentação. Perante a dúvida sobre este grave risco, deverá ligar-se um condutor desta parte metálica à terra, de secção eléctrica pelo menos equivalente à do maior condutor de fase.

É necessário também garantir que um condutor ligue toda a parte metálica que o soldador poderá tocar por uma parte não isolada do corpo à terra (cabeça, mãos sem luvas, braço nu, etc.). Este condutor deve ter secção eléctrica pelo menos equivalente ao maior cabo de alimentação da pinça de massa ou tocha de soldadura. Se utilizam várias massas metálicas, ligar-se-ão num ponto, ligado à terra nas mesmas condições.

Serão proibidas, excepto em casos muito especiais em que se aplicarão medidas rigorosas, soldar e cortar por arco, em recintos condutores, que sejam estreitos. Nestes casos devem os aparelhos de soldadura permanecer no seu exterior. A priori, obrigar-se-ão a adoptar medidas de segurança muito sérias para soldar em recintos pouco ventilados ou húmidos, quando o equipamento de soldadura se coloca obrigatoriamente no interior destes recintos (14.12.1988, artigo 4).

2.2.3. Riscos de incêndios ou explosão

Soldar pode implicar riscos de incêndios ou explosão. É necessário observar algumas precauções:

- Retirar todos os produtos explosivos ou inflamáveis da zona de soldadura;
- Comprovar que existe perto desta zona um número suficiente de extintores;
- Comprovar que as chispas projectadas não poderão desencadear um incêndio. Recordar que estas chispas podem reavivar-se várias horas depois do final da soldadura.

2.3. Protecção individual

2.3.1. Riscos de lesões externas

O arco eléctrico produz radiações infravermelhas e ultravioletas muito vivas. Estes raios poderão causar danos nos olhos e queimaduras na pele se não se protegerem correctamente.

- O soldador deve estar equipado e protegido em função das dificuldades do trabalho.
- Tapar-se de modo que nenhuma parte do seu corpo, possa entrar em contacto com partes metálicas do equipamento de soldadura ou as que possam encontrar-se ligadas à tensão da rede de alimentação.
- O soldador deve levar sempre uma protecção isolante individual.
- O equipamento de protecção utilizado pelo soldador será o seguinte: luvas, aventais, sapatos de segurança e demais equipamentos de protecção, que oferecem a vantagem suplementar de protegê-lo contra as queimaduras das partes quentes, das projecções e escórias.
- O soldador deve assegurar-se também do bom estado destes equipamentos de protecção e renová-los em caso de deterioração.
- É indispensável proteger os olhos contra os golpes de arco (deslumbramento do arco em luz visível e radiações infravermelhas e ultravioleta UV).
- O cabelo e a cara contra as projecções.

A máscara de soldadura deve estar provida de um filtro protector especificado de acordo com a intensidade de corrente de soldadura (ver tabela em baixo). O filtro protector deve proteger-se dos choques e projecções por um vidro transparente.



ES

PT

O vidro inactínico utilizado deve usar-se com filtro protector. Deve ser renovado pelas mesmas referências (número do nível de opacidade – grau DIN). Ver o quadro em baixo que indica o grau de protecção recomendado ao método de soldadura. As pessoas situadas na proximidade do soldador, devem estar protegidas pela interposição de cortinas de protecção anti UV e, se necessário, por uma cortina de soldadura provida de filtro protector adequado.

Processo de Soldadura	Intensidade da corrente em Amp.													
	0,5	2,5	10	20	40	80	125	175	225	275	350	450		
	1	5	15	30	60	100	150	200	250	300	400	500		
MMA (Eléctrodos)					9	10		11		12		13		14
MIG sobre metal							10	11		12		13		14
MIG sobre ligas							10	11		12	13		14	15
TIG sobre todos metais				9	10		11	12		13	14			
MAG						10	11	12		13		14		15
Arco/Ar								10	11	12	13	14		15
Corte Plasma				9	10		11		12		13			
Dependendo das condições de uso, deve-se regular pelo número mais próximo.														
A Expressão "metal" abrange aço, ligas de aço, cobre e ligas de cobre.														
A área sombreada representa as aplicações onde o processo de soldadura não é normalmente utilizado.														

2.3.2. Riscos de lesões internas

Segurança contra fumos e vapores, gases nocivos e tóxicos

- As operações de soldadura por arco com eléctrodos devem realizar-se em lugares convenientemente ventilados.
- Os fumos de soldadura emitidos nas zonas de soldadura devem recolher-se quando são produzidos o mais perto possível da sua produção e filtrados ou evacuados para o exterior.
- (Artigo R 232-1-7, decreto 84-1093 de 7.12.1984).
- Os dissolventes clorados e seus vapores, mesmo distantes, se forem afectados pelas radiações do arco, transformam-se em gases tóxicos.

Segurança no uso de gases (soldadura TIG ou MIG gás inerte)

Garrafas de gás comprimido:

Cumprir as normas de segurança dadas pelo fornecedor de gás e, em particular:

- Evitar pancadas fixando as garrafas.
- Evitar aquecimento superior a 50 °C.

Manorredutor:

Assegure-se que o parafuso de regulação está aliviado antes da ligação da garrafa.

Comprove bem a sujeição da ligação antes de abrir a válvula da garrafa. Abrir esta última lentamente.

Em caso de fuga, não deve ser desapertada nunca uma ligação sob pressão; feche em primeiro lugar a válvula da garrafa. Utilizar sempre tubos flexíveis em bom estado.

3. SOLDADURA MMA (ELÉCTRODO REVESTIDO)

Para estabelecer um arco eléctrico de soldadura é induzida uma diferença de potencial entre o eléctrodo e a peça a soldar. O ar entre eles ioniza-se e torna-se condutor, de modo que fecha o circuito e cria o arco eléctrico. O calor do arco funde o material de base e o de adição que se deposita criando um banho de sol-dadura. A soldadura por arco eléctrico continua a ser muito comum devido ao baixo custo dos equipamentos e consumíveis utilizados neste processo.

Através de uma corrente eléctrica forma-se um arco eléctrico entre o eléctrodo e o metal a soldar. As temperaturas atingidas provocam a sua fusão e depósito sobre a união soldada. Os eléctrodos com núcleo metálico de aços ou diversas ligas estão revestidos com um material fundente que cria uma atmosfera protectora que evita a oxidação do metal fundido e facilita a operação de soldadura.

Em fontes de potência de corrente contínua (rectificadores) a polaridade da corrente eléctrica afecta a transferência de calor. Normalmente, o eléctrodo é ligado ao polo positivo (+) embora, em soldaduras de materiais muito finos, possa ser ligado ao polo negativo (-).

A posição de soldadura mais favorável é a horizontal embora possam realizar-se em qualquer posição.

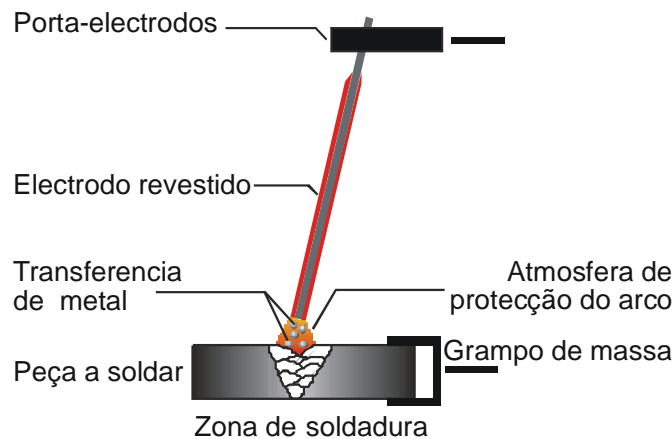


Tabela de parâmetros de soldadura MMA:

Diâmetro eléctrodo	Intensidade de corrente	Espessura da chapa
Ø 2,5 mm	40 - 125 A	> 2 mm
Ø 3,2 mm	75 - 185 A	> 3 mm
Ø 4,0 mm	105 - 250 A	> 6 mm
Ø 5,0 mm	140 - 305 A	> 9 mm
Ø 6,0 mm	210 - 430 A	> 9 mm
Ø 8,0 mm	275 - 450 A	> 9 mm

ES

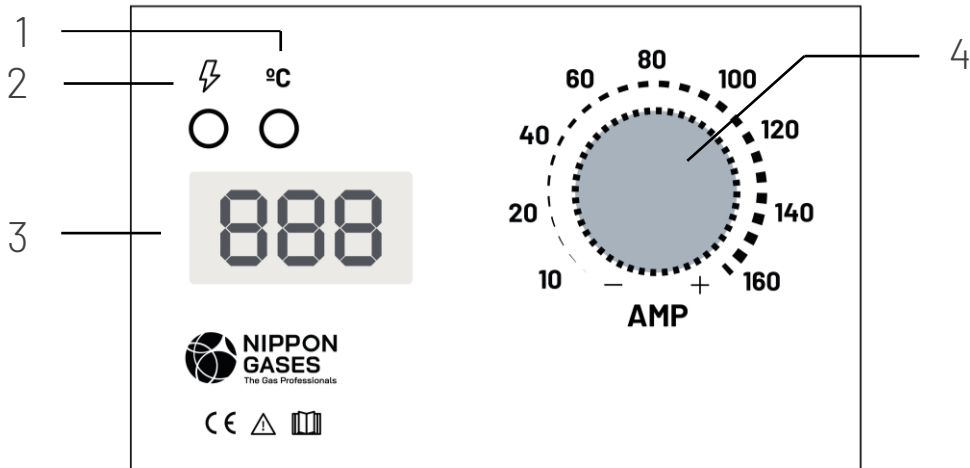
4. PAINEL DE CONTROLO

PT

Este gerador faz parte de uma nova geração de inversores de soldadura que utiliza técnicas mais modernas de electrónica de

potência utilizando o princípio IGBT, o que permite:

- Uma redução considerável do peso e dimensões,
- O controle dinâmico e a regulação da corrente de soldadura,
- A protecção intrínseca dos componentes de potência quando ligado a geradores,
- Uma grande potência num pequeno volume com uma diminuição importante do consumo.



1	Indicador de máquina sobre tensão.	3	Display digital.
2	Indicador de sobre-intensidade - Desliga a máquina em caso de sobrecarga.	4	Botão de regulação.

5. CARACTERÍSTICAS

PRIMÁRIO		160	203
Alimentação monofásica	V	230	230
Frequência	Hz	50/60	50/60
Corrente primária máxima	A	36	46
Potência absorvida máxima	KVA	8,2	10,5
SECUNDÁRIO			
Tensão de vazio	V	70	70
Regulação de corrente de soldadura (MMA)	A	10 - 160	10 - 200
Factor de marcha a 25 %	A	160	200
Factor de marcha a 100%	A	80	100
Classe de protecção		IP 21S	IP 21S
Classe de isolamento		H	H
Normas		IEC / EN 60974-1	IEC / EN 60974-1
Peso	Kg	4,8	5,0
Dimensões → ↑ ↗	cm	11 x 21 x 29	11 x 21 x 29

6. INSTALAÇÃO

6.1. Ligação à rede

Os equipamentos devem ser alimentados com tensão de 230V ou 400V - 50 Hz/60 Hz trifásica + terra. O circuito de alimentação deve estar protegido por um dispositivo (fusível ou disjuntor) que corresponda ao valor I_{eff} da placa de características dos equipamentos.

É aconselhável utilizar um dispositivo de protecção diferencial para a segurança dos utilizadores.

6.2. Ligação à terra

Para a protecção dos utilizadores, o equipamento deve ligar-se correctamente à instalação de terra (REGULAMENTO INTERNACIONAL DE SEGURANÇA).

É indispensável estabelecer uma boa ligação à terra por meio do condutor verde/amarelo do cabo de alimentação, com o objectivo de evitar descargas devidas a contactos acidentais com objectos que estejam em contacto com a terra.

Se a ligação de terra não se realiza, existe um risco de choque eléctrico na carcaça da máquina.

7. FUNÇÕES

7.1. Soldadura proceso MMA (electrodo proceso revestido)

- Efectuar as conexões á rede e á terra (ver capítulo "Instalação"). Ligar o cabo de massa e o porta-electrodos ás tomadas rápidas + (positivo) e - (negativo) de acordo com a polaridade do electrodo a utilizar e, de acordo com as indicações do fabricante.
- Pôr em marcha o aparelho colocando o interruptor ON/OFF na posição ON.
- O sinalizador de protecção térmica acende e extingue-se de seguida, se não se detecta nenhum defeito.
- O sinalizador de máquina sob tensão acende-se, indicando a alimentação da máquina.

Com o botão, regular o valor da corrente de soldadura. Se necessário, durante a soldadura, regular o valor da corrente de acordo com a tabela seguinte:

Diametro do electrodo (mm)	Ø 2,0	Ø 2,5	Ø 3,2	Ø 4,0
Gama de corrente de soldadura (Amp)	50 - 70	60 - 100	80 - 150	130 - 200

7.2. Soldadura modo TIG

Soldadura TIG (Tungsten Inert Gás) é um processo de soldadura por arco eléctrico sob protecção gasosa, com tocha TIG de electrodo infusível de tungsténio cujo ponto de fusão é de 3000°C, que pode ser executada com ou sem metal de adição, em atmosfera de gás inerte como argon e suas misturas.

Este processo substitui com vantagens a soldadura oxiacetilénica nomeadamente na soldadura de aços macios e inoxidáveis em corrente contínua (DC) ou alumínio e suas ligas em corrente alterna (AC). Este equipamento permite a soldadura de aços, inoxidáveis, cobre, latão, etc. com excepção de alumínio.



ES

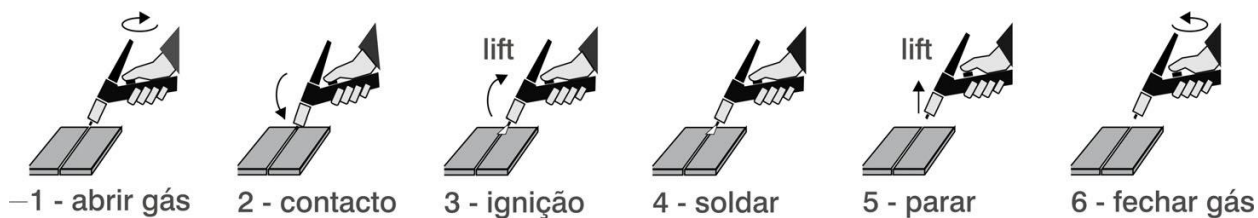
PT

Em casos específicos pode também ser vantajoso em relação às soldaduras MMA (eléctrodo fusível) ou MIG principalmente em soldaduras que não necessitem metal de adição ou em chapas finas em que os cordões não devem ser visíveis.

- Efectuar as conexões á rede e á terra. Ligar a tocha de soldadura equipada com válvula de gás manual á tomada rápida -(negativo). Efectuar a apropriada instalação de gás e ligar a mangueira de gás á tocha.
- Ligar o cabo de massa á tomada + positivo.
- Ligar o aparelho pondo o interruptor ON/OFF na posição ON.
- O sinalizador acende e apaga de seguida se não é detectada nenhuma anomalia.
- O sinalizador de máquina sob tensão acende-se, indicando a alimentação da máquina.

Com o botão, regular o valor da corrente de soldadura.

Abrir a válvula manual de gás da tocha e efectuar o contacto entre a tocha e a peça a soldar; levantar a tocha para ignição de arco.

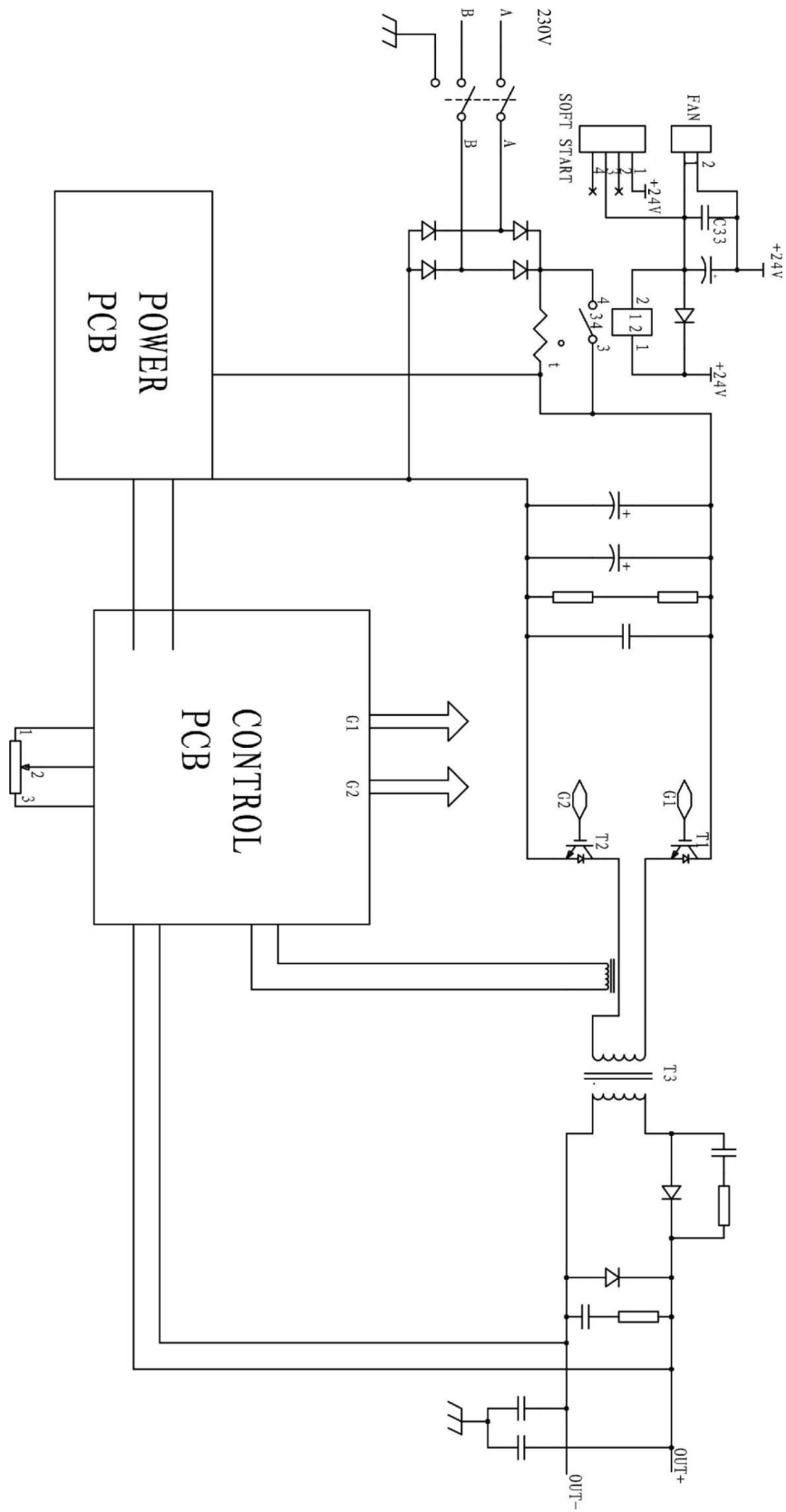


Se necessário, durante a soldadura, ajustar o valor da corrente.



8. ESQUEMA ELÉCTRICO

ES
PT





ES

9. MANUTENÇÃO

PT

O equipamento de soldadura deve verificar-se regularmente. Em nenhum caso se deve soldar com a máquina destapada ou mal aparafusada. O equipamento de soldadura não deve nunca se modificar excepto de acordo com indicações do fabricante.

Antes de qualquer intervenção ou reparação, deve assegurar-se que o equipamento de soldadura está desligado da instalação eléctrica e tomar medidas para impedir a ligação accidental da ficha na tomada. As tensões internas são elevadas e perigosas. O corte da alimentação por meio de um dispositivo de ligação fixo deve ser bipolar (fase e neutro). Deve indicar "OFF" e não pode entrar em serviço acidentalmente.

- Os trabalhos de manutenção das instalações eléctricas devem confiar-se a pessoas qualificadas.

Cada 6 meses, ou mais frequentemente, caso necessário (utilização intensiva em local muito poeirento) deve-se:

- Comprovar o bom estado de isolamento e as ligações correctas dos componentes e acessórios eléctricos: tomadas e cabos flexíveis de alimentação, invólucros, ligadores, extensões, pinças de massa e porta-eléctrodos.

- Reparar ou substituir os acessórios defeituosos.

- Comprovar periodicamente os apertos de contactos eléctricos para evitar aquecimentos excessivos. Para isto, previamente deve ser retirada a tampa e limpo o aparelho com ar seco a baixa pressão.

As intervenções de manutenção devem ser feitas por pessoal devidamente qualificado.

9.1. Reparação de avarias

CAUSAS	SOLUÇÃO
Mostrador apagado = máquina sem alimentação	
Interruptor ON/OFF em posição OFF	Colocar na posição ON
Defeito do cabo de alimentação	Verificar e, se necessário, substituir
Sem alimentação	Comprovar fusíveis ou disjuntores da rede
Interruptor ON/OFF defeituoso	Substituir
Indicador de protecção térmica aceso = sobre aquecimento	
Ultrapassagem do factor de marcha	Deixar arrefecer. O equipamento liga automaticamente ao atingir a temperatura de regime
Ventilação insuficiente	Não obstruir as entradas e saídas de ar para permitir a ventilação
Equipamento muito sujo	Abrir e soprar com ar seco
Ventilador não roda	Verificar o ventilador
Mau aspecto do cordão de soldadura	
Ligação com polaridade invertida	Corrigir a polaridade do eléctrodo de acordo com indicações do fabricante
Sujidade nas partes a soldar	Limpar e eventualmente desengordurar as partes a soldar



INFORMACIÓN DE CONTACTO

Delegaciones España

Galicia	Asturias	Cantabria	Vizcaya	Guipúzcoa
Navarra	Aragón	Cataluña	Valencia	Murcia
Málaga	Sevilla	Córdoba	Madrid	Valladolid

Delegaciones Portugal

Lisboa	Oporto
--------	--------



Pedidos

pedidos.soldadura@nippongases.com
soldadura.nippongases.com

Soluciones de
soldadura:



Consultas

backofficesoldadura@nippongases.com
soldadura@nippongases.com
soldadura.nippongases.com

España +34 900 18 17 17
+34 91 453 30 00

Portugal +351 220 107 540



soldadura.nippongases.com

soldadura@nippongases.com

